

HEIZUNG UND KLIMAAANLAGE

INHALTSVERZEICHNIS

	Seite		Seite
FUNKTIONSBESCHREIBUNG			
KÄLTEMITTELSAMMLER	2	NIEDERDRUCKSCHALTER	26
GEBLÄSEMOTOR	2	KLIMAAANLAGE AUF DICHTIGKEIT ÜBERPRÜFEN	27
STROMVERSORGUNGSMODUL DES GEBLÄSEMOTORS	2	UNTERDRUCKSYSTEM	27
GEBLÄSEWIDERSTAND	3	ARBEITSBESCHREIBUNGEN	
GEBLÄSESCHALTER	3	KLIMAÖLSTAND	30
KOMPRESSOR	3	KÄLTEMITTEL ABLASSEN	30
KOMPRESSORKUPPLUNG	4	KÄLTEMITTEL EINFÜLLEN	30
RELAIS DER KOMPRESSORKUPPLUNG	4	KÄLTEMITTELSYSTEM MIT UNTERDRUCK BEAUFSCHLAGEN	32
KONDENSATOR	5	AUSRÜSTUNG FÜR ARBEITEN AM KÄLTEMITTELSYSTEM	32
VERDAMPFER	5	AUS- UND EINBAU	
ROHR MIT KALIBRIERTER BOHRUNG	5	SICHERHEITSHINWEISE	33
WÄRMETAUSCHER DER HEIZUNG	5	KÄLTEMITTELSAMMLER	35
HEIZUNG UND KLIMAAANLAGE	6	MISCHLUFTKLAPPE(N)	36
BEDIENELEMENTE DER HEIZUNGS-/ KLIMAAANLAGE	7	GEBLÄSEMOTOR	39
ÜBERDRUCKVENTIL	7	GEBLÄSEWIDERSTAND UND STROMVERSORGUNGSMODUL	40
ÜBERDRUCKSCHALTER	8	KOMPRESSOR	41
INFRAROTSENSOR	8	KOMPRESSORKUPPLUNG	42
NIEDERDRUCKSCHALTER	8	KUPPLUNGSRELAIS/KLIMAKOMPRESSOR ..	45
KÄLTEMITTEL	9	KONDENSATOR	45
KÄLTEMITTELEITUNGEN	9	AUSLASSLEITUNG	47
KLIMAÖL	9	LUFTKANÄLE UND AUSSTRÖMER	47
WARTUNGSANSCHLÜSSE DES KÄLTEMITTELSYSTEMS	10	VERDAMPFER	50
UNTERDRUCK-RÜCKSCHLAGVENTIL	10	DEFROSTERKLAPPE	50
UNTERDRUCKBEHÄLTER	10	STEUERGERÄT DER HEIZUNGS-/ KLIMAAANLAGE	51
FEHLERSUCHE UND PRÜFUNG			
LEISTUNGSPRÜFUNG DER KLIMAAANLAGE ..	11	GEHÄUSE DER HEIZUNGS-/KLIMAAANLAGE ..	53
KLIMAAANLAGE MIT BEREICHAUTOMATIK (AZC)	15	WÄRMETAUSCHER UND LEITUNGEN	55
GEBLÄSEMOTOR	22	ÜBERDRUCKVENTIL	55
GEBLÄSEWIDERSTAND	23	ÜBERDRUCKSCHALTER	57
GEBLÄSESCHALTER	23	FLÜSSIGKEITSLEITUNGEN	57
KOMPRESSOR	23	NIEDERDRUCKSCHALTER	58
SPULE DER KOMPRESSORKUPPLUNG	24	STELLGLIEDER/STELLMOTOREN DER LUFTVERTEILERKLAPPEN	58
RELAIS DER KOMPRESSORKUPPLUNG	25	INSTRUMENTENTAFEL-/DEFROSTERKLAPPE UND HEBEL	61
HEIZLEISTUNG ÜBERPRÜFEN	25	INSTRUMENTENTAFELKLAPPE	62
ÜBERDRUCKSCHALTER	26		

UMLUFTKLAPPE	63
UNTERDRUCK-RÜCKSCHLAGVENTIL	63
UNTERDRUCKBEHÄLTER	63

ROHR MIT VARIABLER BOHRUNG	64
TECHNISCHE DATEN	
EINSATZTABELLE—KLIMAAANLAGE	64

FUNKTIONSBESCHREIBUNG

KÄLTEMITTELSAMMLER

BESCHREIBUNG

Der Kältemittelsammler befindet sich im Motorraum zwischen der Verdampfer-Auslaßleitung und dem Kompressoreinlaß.

FUNKTIONSWEISE

Das gasförmige Kältemittel mit niedrigem Druck gelangt durch die Einlaßleitung in den Behälter des Kältemittelsammlers. Flüssiges, mit Klimaöl vermishtes Kältemittel sinkt dann auf den Boden des Behälters, der als Abscheider fungiert. Im Kältemittelsystem vorhandene Feuchtigkeit wird von einem Trocknerbeutel absorbiert, der sich im Kältemittelsammler befindet (Abb. 1).

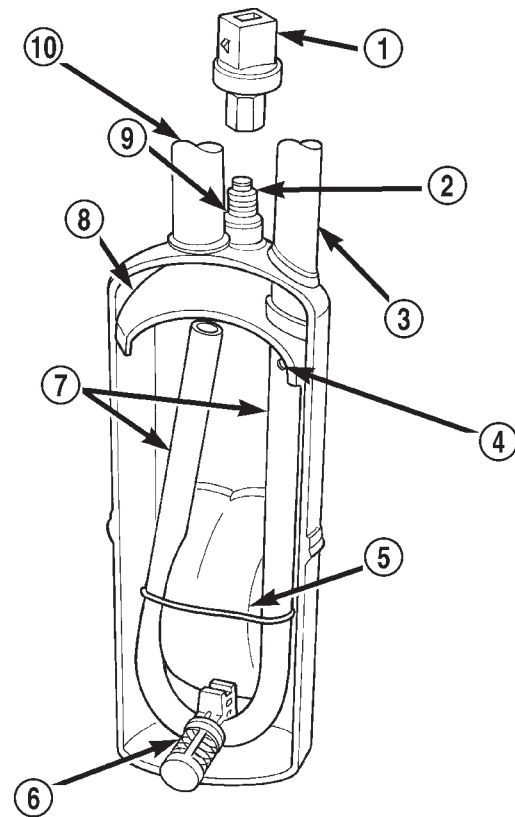
GEBLÄSEMOTOR

BESCHREIBUNG

Der Gebläsemotor samt Gebläserad befindet sich rechts am beifahrerseitigen Ende des Gehäuses der Heizungs-/Klimaanlage unterhalb des Handschuhfachs. Der Gebläsemotor regelt die Geschwindigkeit der Luft, die durch das Gehäuse der Heizungs-/Klimaanlage strömt, mit Hilfe des Gebläserads, das sich mit einer bestimmten Drehzahl dreht. Der Gebläsemotor samt Gebläserad kann von der Beifahrerseite her ausgebaut werden.

FUNKTIONSWEISE

Der Gebläsemotor läuft nur bei eingeschalteter Zündung und wenn der Luftverteilerregler der Heizung/Klimaanlage nicht in Stellung "OFF" (AUS) steht. Der Stromkreis des Gebläsemotors ist über eine Sicherung im Sicherungs-/Anschlußkasten abgesichert. Bei Fahrzeugen mit serienmäßig eingebauter manueller Temperaturregelung wird die Gebläsedrehzahl über die Batteriespannung zum Gebläseschalter und -widerstand gesteuert. Bei Fahrzeugen mit der als Zusatzausstattung erhältlichen Bereichsautomatik (AZC) wird die Gebläsedrehzahl über ein Stromversorgungsmodul geregelt (Impulsdauerregelung). Dieses Modul regelt die Höhe der Batteriespannung zum Gebläsemotor anhand von entsprechenden Eingangssignalen vom Gebläseschalter, die über das AZC-Steuergerät übertragen werden. Aufgrund der Impulsdauerregelung ist eine stufenlose Regulierung der Gebläsedrehzahl möglich.



80add30t

Abb. 1 Kältemittelsammler—Typisch

- 1 – NIEDERDRUCKSCHALTER
- 2 – ANSCHLUSS/NIEDERDRUCKSCHALTER
- 3 – AUSLASS ZUM KOMPRESSOR
- 4 – AUSGLEICHBOHRUNG
- 5 – TROCKNERBEUTEL
- 6 – FILTERSIEB/ÖLRÜCKLAUF
- 7 – DAMPF-RÜCKLAUFLEITUNG
- 8 – SAMMLERDOM
- 9 – O-RING-DICHTUNG
- 10 – EINLASS VOM VERDAMPFER

Der Gebläsemotor und das Gebläserad können nicht instandgesetzt werden, sondern sind im Fall eines Defekts oder einer Beschädigung auszutauschen.

STROMVERSORGUNGSMODUL DES GEBLÄSEMOTORS

BESCHREIBUNG

Bei Fahrzeugen mit Klimaanlage mit Bereichsautomatik (AZC) ist ein Stromversorgungsmodul für den Gebläsemotor eingebaut. Hierdurch ist eine stu-

FUNKTIONSBESCHREIBUNG (Fortsetzung)

fenlose Regulierung der Gebläsedrehzahl möglich. Das Stromversorgungsmodul befindet sich am Gehäuse des Gebläsemotors der Heizung/Klimaanlage unter der Instrumententafel neben dem Gebläsemotor an der Stelle, an der sich bei Klimaanlagen mit manueller Regelung der Gebläsewiderstand befindet. Zum Ausbau des Stromversorgungsmoduls müssen keine anderen Bauteile abgebaut werden.

FUNKTIONSWEISE

Der Ausgangsstromkreis vom Stromversorgungsmodul an den Gebläsemotor kann entweder manuell über den Gebläseschalter im Bedienfeld der Heizung/Klimaanlage reguliert werden oder automatisch über die Logik- und Programmstromkreise des AZC-Steuergeräts. In beiden Fällen sendet das AZC-Steuergerät das korrekte Spannungsimpulssignal an das Stromversorgungsmodul, so daß stets die gewählte bzw. programmierte Gebläsedrehzahl erzielt wird.

Das Stromversorgungsmodul kann nicht instandgesetzt werden, sondern ist im Fall eines Defekts oder einer Beschädigung auszutauschen.

GEBLÄSEWIDERSTAND

BESCHREIBUNG

Fahrzeuge mit manuell geregelter Klimaanlage besitzen einen Gebläsewiderstand, der unterhalb der Instrumententafel neben dem Gebläsemotor am Unterteil des Gehäuses der Heizung-/Klimaanlage befestigt ist. Er kann ohne Ausbau anderer Bauteile ausgebaut werden.

FUNKTIONSWEISE

Der Gebläsewiderstand besteht aus mehreren Widerstandsdrähten, die jeweils die Höhe des Stroms zum Gebläsemotor und somit die Gebläsedrehzahl verringern, indem sie den Widerstand im Massestromkreis des Gebläsemotors ändern. Über den Gebläseschalter wird der Massestromkreis zum betreffenden Widerstandsdraht geleitet, so daß die gewünschte Drehzahl erzielt wird.

In der niedrigsten Gebläsestufe verläuft der Massepfad durch alle Widerstandsdrähte. Mit höher eingestellter Gebläsestufe verläuft der Massepfad jeweils durch weniger Widerstandsdrähte, so daß die Gebläsedrehzahl erhöht wird. In der höchsten Gebläsestufe wird der Gebläsewiderstand umgangen, und der Massestromkreis wird direkt an den Gebläsemotor angelegt.

Der Gebläsewiderstand kann nicht instandgesetzt werden, sondern ist im Fall eines Defekts oder einer Beschädigung auszutauschen.

GEBLÄSESCHALTER

BESCHREIBUNG

Der Gebläsemotor der Heizung-/Klimaanlage wird über einen Drehschalter betätigt, der sich im Bedienfeld der Heizung-/Klimaanlage befindet. Bei Fahrzeugen mit manuell geregelter Klimaanlage können vier Gebläsestufen gewählt werden. Hierzu muß jedoch die Zündung eingeschaltet sein, und der Luftverteilerregler darf sich nicht in Stellung "OFF" (AUS) befinden. Bei Fahrzeugen mit Klimaanlage mit automatischer Bereichsregelung (AZC) können mit dem Gebläseschalter die Einstellungen "LO AUTO" (Automatik niedrig) und "HI AUTO" (Automatik hoch) gewählt werden, sowie zehn manuell einstellbare Gebläsedrehzahlen zwischen "LO" (Niedrig) und "HI" (Hoch).

FUNKTIONSWEISE

Bei Fahrzeugen mit manuell geregelter Klimaanlage ist der Gebläseschalter über den Luftverteilerregler in Reihe mit dem Massestromkreis des Gebläsemotors geschaltet. Abhängig von der gewählten Gebläsestufe legt der Gebläseschalter den Massepfad zum Gebläsemotor durch die Widerstandsdrähte des Gebläsewiderstands oder direkt zum Gebläsemotor.

Bei Fahrzeugen mit AZC sendet auch der Gebläseschalter Eingangssignale an das AZC-Steuergerät. Bei manueller Einstellung der Gebläsestufen reguliert das AZC-Steuergerät die Gebläsedrehzahl abhängig von der gewählten Gebläsestufe über das Stromversorgungsmodul oder über das Gebläserelay. Wird der Gebläseschalter in Stellung "HI AUTO" oder "LO AUTO" bewegt, so reguliert das AZC-Steuergerät die Gebläsedrehzahl abhängig von der Schalterstellung über das Stromversorgungsmodul oder das Gebläserelay, um das gewünschte Klima für die Fahrzeuginsassen zu erzielen.

Der Gebläseschalter kann nicht instandgesetzt oder einzeln ausgetauscht werden. Im Fall eines Defekts oder einer Beschädigung des Gebläseschalters ist das Bedienfeld der Heizung-/Klimaanlage komplett auszutauschen.

KOMPRESSOR

BESCHREIBUNG

In der Klimaanlage dieser Fahrzeugmodelle wird ein Nippondenso Kompressor des Typs 10PA17 mit zehn Zylindern und einem festen Verdrängungsvolumen von 170 ccm (10,374 Kubikzoll) eingesetzt. Am Zylinderkopf befinden sich die Ansaug- und die Auslaßleitung. Ein Aufkleber auf dem Kompressor weist auf seine Eignung für Kältemittel R-134a hin.

FUNKTIONSBESCHREIBUNG (Fortsetzung)

FUNKTIONSWEISE

Der Kompressor wird vom Motor über eine Vorrichtung aus elektrischer Kupplung, Riemenscheibe und Antriebsriemen angetrieben. Seine Schmierung erfolgt durch Klimaöl, das sich im Kältemittel befindet und im Kältemittelsystem umgewälzt wird.

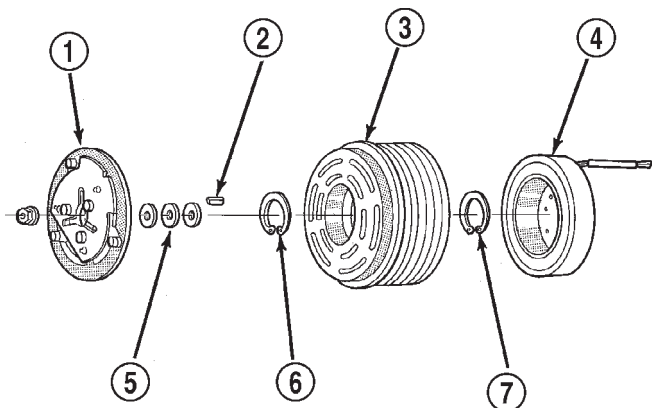
Der Kompressor saugt über seine Ansaugleitung unter geringem Druck stehenden Kältemitteldampf vom Verdampfer an. Anschließend verdichtet er das Kältemittel zu einem unter hohem Druck stehenden Heißdampf, der danach durch die Auslaßleitung des Kompressors zum Kondensator gepumpt wird.

Der Kompressor kann nicht instandgesetzt werden, sondern ist im Fall eines Defekts oder einer Beschädigung komplett auszutauschen. Die Kompressorkupplung sowie die Riemenscheibe und die Kupplungsspule können jeweils ausgetauscht werden.

KOMPRESSORKUPPLUNG

BESCHREIBUNG

Die Kompressorkupplung besteht aus einer feststehenden elektromagnetischen Spule, einem Nabenlager sowie einer Riemenscheibe und einer Kupplungsscheibe (Abb. 2). Spule und Nabenlager samt Riemenscheibe sind mit Sicherungsringen am vorderen Kompressorgehäuse befestigt. Die Kupplungsscheibe ist ebenfalls auf der Kompressorwelle angebaut und dort mit einer Schraube befestigt.



J9524-33

Abb. 2 Kompressorkupplung—Typisch

- 1 – KUPPLUNGSSCHEIBE
- 2 – WELLENFEDER
- 3 – RIEMENSCHLEIBE
- 4 – SPULE
- 5 – BEILEGSCHLEIBEN/KUPPLUNG
- 6 – SICHERUNGSRING
- 7 – SICHERUNGSRING

FUNKTIONSWEISE

Durch die Kompressorkupplungsbauteile wird der Kompressor über den Keilrippenriemen für Zusatzaggregate ein- und ausgerückt. Wird die Kompressorspule aktiviert, so wird die Kupplungsscheibe über den Magneten auf der Riemenscheibe eingerückt und dreht die Kompressorwelle. Ist die Spule nicht aktiviert, so dreht sich die Riemenscheibe frei auf dem Nabenlager, das Bestandteil der Riemenscheibe ist. Bei diesem Kompressor können nur Kupplung und Spule ausgetauscht werden.

Die Steuerung der Kompressorkupplung erfolgt über mehrere Bauteile: Den Schalter der Klimaanlage im Bedienfeld der Heizungs-/Klimaanlage, das Steuergerät der Klimaanlage mit Bereichsautomatik (AZC) (je nach Ausstattung), den Niederdruckschalter, den Überdruckschalter, das Relais der Kompressorkupplung sowie den Computer/Motorsteuerung (PCM). Der PCM kann das Einrücken der Kompressorkupplung bis zu 30 Sekunden verzögern. Näheres zu den Steuerfunktionen des PCM siehe Kapitel 14, "Kraftstoffanlage".

RELAIS DER KOMPRESSORKUPPLUNG

BESCHREIBUNG

Das Relais der Kompressorkupplung ist ein Mikrorelais gemäß der "International Standards Organization" (ISO). Die Anschlußbezeichnungen und Funktionen entsprechen denen eines herkömmlichen ISO-Relais. Allerdings ist die Lage der Anschlüsse (Belegung) anders, die Stromkapazität ist niedriger, und das Relaisgehäuse ist kleiner als bei einem herkömmlichen ISO-Relais.

FUNKTIONSWEISE

Das Kupplungsrelais ist ein elektromechanisches Bauteil, das den Batteriestromfluß zur Spule der Kompressorkupplung schaltet, wenn der Computer/Motorsteuerung (PCM) die Spulenseite des Relais an Masse legt. Der PCM reagiert auf Signale vom Kompressorschalter der Klimaanlage im Bedienfeld der Heizungs-/Klimaanlage, vom Steuergerät der Klimaanlage (AZC) (je nach Ausstattung), vom Niederdruckschalter und vom Überdruckschalter. Näheres hierzu siehe "Relais der Kompressorkupplung" im Abschnitt "Fehlersuche und Prüfung" in diesem Kapitel.

Das Kupplungsrelais befindet sich in der Zentralen Stromversorgung (PDC) im Motorraum. Näheres zur Lage und zur Kennung des Kupplungsrelais siehe PDC-Aufkleber.

Das Kupplungsrelais kann nicht repariert werden. Im Falle eines Defekts oder einer Beschädigung muß es ausgetauscht werden.

FUNKTIONSBESCHREIBUNG (Fortsetzung)

KONDENSATOR

BESCHREIBUNG

Der Kondensator befindet sich im Luftstrom vor dem Motorkühler. Er ist ein Wärmetauscher, der es dem unter hohem Druck stehenden, gasförmigen Kältemittel vom Kompressor ermöglicht, seine Wärme an die Luft abzugeben, die über die Verdampferrippen streicht.

FUNKTIONSWEISE

Wenn das gasförmige Kältemittel Wärme abgibt, kondensiert es und wird zu einer unter hohem Druck stehenden Flüssigkeit. Die Menge der Luft, die über die Kühlrippen des Kondensators strömt, ist ausschlaggebend für die korrekte Kühlleistung der Klimaanlage. Aus diesem Grund ist unbedingt darauf zu achten, daß keine Gegenstände vor der Kühlergrillöffnung an der Fahrzeugfront und keine Fremdkörper an den Kühlrippen des Kondensators den Luftstrom behindern. Außerdem müssen nach Arbeiten am Kühler oder am Kondensator alle werkseitig angebrachten Dichtungen oder Verkleidungen wieder korrekt angebaut werden.

Der Kondensator kann nicht instandgesetzt werden, sondern ist im Fall eines Defekts oder einer Beschädigung auszutauschen.

VERDAMPFER

BESCHREIBUNG

Der Verdampfer befindet sich im Gehäuse der Heizungs-/Klimaanlage unter der Instrumententafel. Die gesamte Luft, die in dieses Gehäuse gelangt, wird an den Kühlrippen des Verdampfers vorbeigeführt, bevor sie zu den einzelnen Kanälen und Ausströmern der Heizungs-/Klimaanlage geführt wird. Die Luft, die über die Kühlrippen strömt, wird allerdings nur dann klimatisiert, wenn der Kompressor eingeschaltet ist und Kältemittel durch die Leitungen des Verdampfers zirkulieren läßt.

FUNKTIONSWEISE

Das Kältemittel gelangt als Flüssigkeit, die unter niedrigem Druck steht und eine niedrige Temperatur aufweist, vom Rohr mit variabler Bohrung aus in den Verdampfer. Wenn Luft über die Verdampferrippen streicht, kondensiert der Wasseranteil der Luft auf den Verdampferrippen, und die Wärme der Luft wird vom Kältemittel absorbiert. Hierdurch ändert sich der Aggregatzustand des Kältemittels, d.h. das Kältemittel tritt als Gas mit geringem Druck aus dem Verdampfer aus.

Der Verdampfer kann nicht instandgesetzt werden, sondern ist im Fall eines Defekts oder einer Beschädigung auszutauschen.

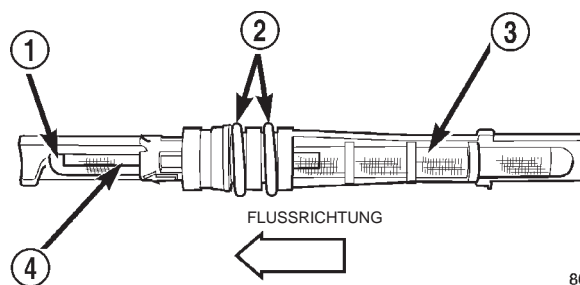
ROHR MIT KALIBRIERTER BOHRUNG

BESCHREIBUNG

Das Rohr mit kalibrierter Bohrung ist in die Flüssigkeitsleitung zwischen dem Kondensatorauslaß und dem Verdampfereinlaß integriert. Es befindet sich jeweils an dem Ende der (zusätzlichen) Flüssigkeitsleitung, das der Ausableitung des Kondensators am nächsten liegt.

FUNKTIONSWEISE

Die Einlaßseite des Rohrs ist mit einem Nylonfilter versehen, der zur Filterung des Kältemittels dient und somit verhindert, daß die Meßbohrung durch Schmutz im Kältemittel verstopft wird (Abb. 3). Die Auslaßseite des Rohrs ist ebenfalls mit einem Nylonfilter versehen. Die O-Ring-Dichtungen am Kunststoffgehäuse des Rohrs dichten das Rohr gegen das Innere der Flüssigkeitsleitung ab und verhindern, daß Kältemittel an der Bohrung vorbeifließt.



80ad638f

Abb. 3 Rohr mit kalibrierter Bohrung—Typisch

- 1 – SIEBFILTER/AUSLASS-SEITE
- 2 – O-RING-DICHTUNGEN
- 3 – SIEBFILTER/EINLASS-SEITE
- 4 – KALIBRIERTE BOHRUNG

Das Rohr mit kalibrierter Bohrung dient zur Dosierung des flüssigen Kältemittels, das in den Verdampfer fließt. Wenn das vom Verdampfer kommende flüssige Kältemittel, das unter hohem Druck steht, durch die kalibrierte Bohrung und durch den Siebfilter fließt, expandiert es zu einer Flüssigkeit, die unter niedrigem Druck steht.

Das Rohr mit kalibrierter Bohrung kann nicht instandgesetzt werden. Ist es beschädigt oder verstopft, so muß es zusammen mit der (zusätzlichen) Flüssigkeitsleitung ausgetauscht werden.

WÄRMETAUSCHER DER HEIZUNG

BESCHREIBUNG

Der Wärmetauscher der Heizung befindet sich im Gehäuse der Heizungs-/Klimaanlage unter der Instrumententafel. Er besteht aus einer Reihe von Rohren und Rippen.

FUNKTIONSBESCHREIBUNG (Fortsetzung)

FUNKTIONSWEISE

Über Heizungsschläuche fließt ständig Motorkühlmittel zum Wärmetauscher. Wenn das Kühlmittel durch den Wärmetauscher fließt, gibt es über die Rohre und Rippen Wärme ab. Die Luft, die durch den Wärmetauscher strömt, entzieht den Rippen des Wärmetauschers Wärme. Mit Hilfe der Mischlufterklappe kann der Durchsatz, der durch das Gehäuse der Heizungs-/Klimaanlage strömenden Luft bestimmt werden. Er wird mit dem Gebläseschalter eingestellt.

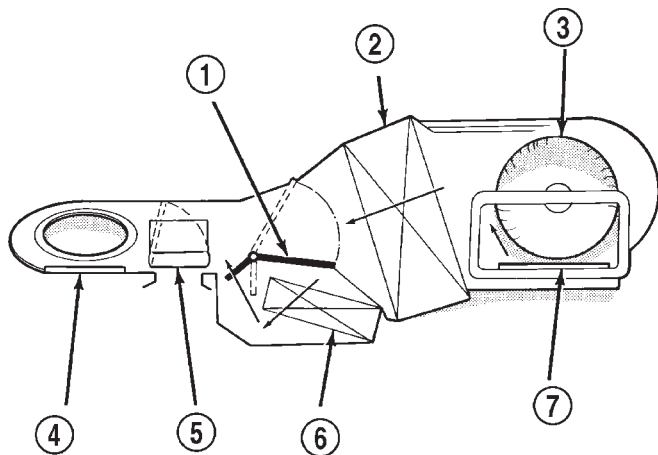
Der Wärmetauscher der Heizung kann nicht instandgesetzt werden, sondern ist im Fall eines Defekts oder einer Beschädigung auszutauschen. Näheres zum Kühlsystem des Motors, zum Kühlmittel und zu dem Heizungsschläuchen siehe Kapitel 7, "Kühlsystem".

HEIZUNG UND KLIMAAANLAGE

BESCHREIBUNG

Bei allen Fahrzeugen dieses Typs gehört die manuell geregelte Klimaanlage zur Serienausstattung. Eine Klimaanlage mit Bereichsautomatik (AZC) ist als werkseitig eingebaute Zusatzausstattung erhältlich.

Alle Fahrzeuge dieses Typs besitzen ein gemeinsames Gehäuse für Heizung, Lüftung und Klimaanlage (Abb. 4), das sich unter der Instrumententafel befindet.



J9324-3

Abb. 4 Gemeinsames Gehäuse der Heizungs-/Klimaanlage (Mischluftsystem)

- 1 – MISCHLUFTKLAPPE
- 2 – VERDAMPFER
- 3 – GEBLÄSE
- 4 – DEFROSTERKLAPPE/INSTRUMENTENTAFEL
- 5 – DEFROSTERKLAPPE/HEIZUNG
- 6 – WÄRMETAUSCHER/HEIZUNG
- 7 – UMLUFTKLAPPE

FUNKTIONSWEISE

Die Anlage saugt Frischluft (Außenluft) durch die Windlauföffnung am unteren Rand der Windschutzscheibe in den Luftsammler. Die Luft strömt anschließend zum Gebläsegehäuse der Heizungs-/Klimaanlage. Der Luftdurchsatz kann über den Gebläseschalter im Bedienfeld der Heizungs-/Klimaanlage gesteuert werden. Die Lufteinlaßöffnungen müssen stets frei von Schnee, Eis, Laub oder sonstigen Hindernissen gehalten werden, damit der Heizungs-/Klimaanlage immer in ausreichendem Maß Frischluft zur Verfügung steht.

Unbedingt darauf achten, daß keine Fremdkörper durch den Windlauf in die Luftansaugöffnungen gelangen, da diese andernfalls verstopft werden können. Der abgeschlossene, warme, feuchte und dunkle Bereich im Innern des Gehäuses der Heizungs-/Klimaanlage ist ideal für das Wachstum bestimmter Schimmel- oder anderer Pilze. Durch Ansammlung von Laubpartikeln wird das Wachstum dieser Schädlinge weiter gefördert, so daß sie während des Betriebs der Heizungs-/Klimaanlage zusammen mit der Frischluft in den Fahrzeuginnenraum gelangen und dort zu Schmutzablagerungen und Geruchsbelästigung führen können.

Sowohl die manuell geregelte Klimaanlage als auch die Klimaanlage mit Bereichsautomatik (AZC) sind jeweils Mischluftsysteme. Eine Mischlufterklappe steuert die Menge Frischluft (oder gekühlter Luft vom Verdampfer), die durch den Wärmetauscher der Heizung oder an diesem vorbeigeleitet wird. Über einen Temperaturregler im Bedienfeld der Heizungs-/Klimaanlage wird der Stellmotor eingeschaltet, der die Mischlufterklappe betätigt. Hierdurch ist eine nahezu umgehende Regelung der Auslaßlufttemperatur möglich. Die AZC verfügt über separate Mischlufterklappen und Temperaturregler für die beiden vorderen Insassen.

Im Bedienfeld der Heizungs-/Klimaanlage befindet sich ebenfalls der Luftverteilerregler, über den die klimatisierte Luft zu den gewünschten Ausströmern geleitet wird. Bei Fahrzeugen mit manuell geregelter Heizungs-/Klimaanlage wird über den Kombiregler Motorunterdruck zu den Unterdruck-Stellgliedern der Luftverteilerklappen geleitet, die dann wiederum für die Verstellung der Luftverteilerklappen sorgen. Bei Fahrzeugen mit AZC wird über den Luftverteilerregler elektrischer Strom zu den Luftverteilerklappen geleitet, die über elektronische Stellmotoren betätigt werden.

Die Frischluftzufuhr kann bei manuell geregelten Klimaanlagen durch Umschalten auf Umluftbetrieb unterbrochen werden. Bei Fahrzeugen mit AZC kann die Frischluftzufuhr durch Drücken der Umlufttaste unterbrochen werden. Hierbei sperrt die Umluftklappe die Frischluftzufuhr, so daß nur die Luft

FUNKTIONSBESCHREIBUNG (Fortsetzung)

umgewälzt wird, die sich bereits im Fahrzeug befindet.

Bei allen Fahrzeugen dieses Typs ist die Klimaanlage für den Betrieb mit FCKW-freiem Kältemittel R-134a ausgelegt. Der Verdampfer der Klimaanlage kühlt die einströmende Frischluft bzw. die umgewälzte Luft und entzieht ihr Feuchtigkeit, bevor sie mit der erwärmten Luft vermischt wird. Eine variable Bohrung in der Flüssigkeitsleitung in der Nähe der Auslaßleitung des Kondensators sorgt dafür, daß jeweils die korrekte Menge Kältemittel in den Verdampfer fließt. Um die Verdampfertemperatur so gering wie möglich zu halten und das Einfrieren des Verdampfers zu verhindern, wird die Kompressorkupplung über einen Schalter, der auf einen bestimmten Druck kalibriert ist, ein- und ausgerückt.

BEDIENELEMENTE DER HEIZUNGS-/ KLIMAAANLAGE

BESCHREIBUNG

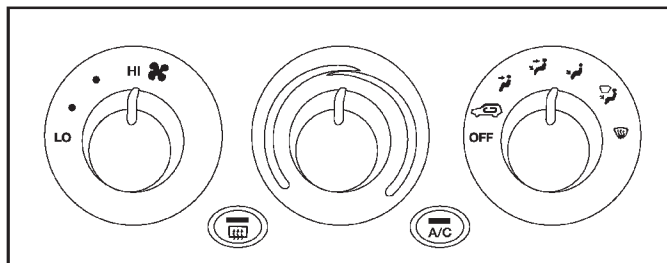
Bei Fahrzeugen mit manuell geregelter Heizungs-/ Klimaanlage werden verschiedene elektrische und unterdruckgesteuerte Bedienelemente verwendet, während bei Fahrzeugen mit Klimaanlagen mit Bereichsautomatik (AZC) ausschließlich elektrische Bedienelemente eingesetzt werden. Über diese Bedienelemente kann das Klima im Fahrzeuginnen nach Bedarf reguliert werden. Näheres zu den Bedienelementen siehe Bedienungsanleitung des Fahrzeugs.

Das Bedienfeld der Heizungs-/Klimaanlage befindet sich jeweils neben der Lenksäule unterhalb des Radios (Abb. 5). Im Bedienfeld befinden sich jeweils Temperaturregler (Dreheschealter), Luftverteilerregler (Dreheschealter), Gebläseschalter (Dreheschealter), der Schalter der Heckscheibenheizung sowie eine Taste zum Ein- bzw. Ausschalten der Klimaanlage. Im Bedienfeld der AZC befinden sich außerdem eine Taste zum Umschalten auf Umluftbetrieb und eine Vakuumfluoreszenzanzeige.

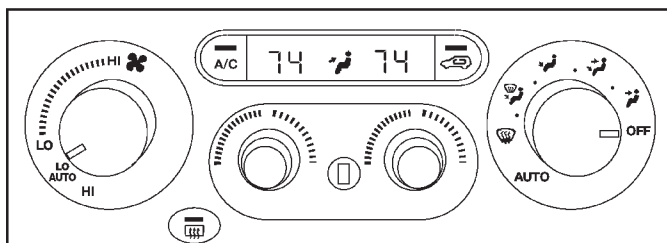
FUNKTIONSWEISE

Das AZC-Steuergerät verwendet Infrarotsensoren für ein angenehmes Innenraumklima. Zwei Infrarotsensoren vor dem Steuergerät messen die Oberflächentemperatur unabhängig voneinander, um das Klima bei wechselnden Umgebungsbedingungen immer so angenehm wie möglich zu halten. Dank der Zweibereichsregelung können Fahrer und Beifahrer sich das gewünschte Bereichsklima verschaffen. Aufgrund dieser Auslegung des Systems konnte auf den früher verwendeten Innentemperaturfühler und auf den Solarsensor verzichtet werden; stattdessen über-

HEIZUNGS-/KLIMAAANLAGE MIT MANUELLER REGELUNG



KLIMAAANLAGE MIT BEREICHAUTOMATIK (AZC)



80b6f021

Abb. 5 Bedienfeld der Heizungs-/Klimaanlage

nehmen komplexe Steuerungsprogramme deren bisherige Aufgaben.

Das Steuergerät der manuell geregelten Heizungs-/ Klimaanlage bzw. das AZC-Steuergerät kann nicht instandgesetzt werden, sondern ist im Fall eines Defekts oder einer Beschädigung jeweils komplett auszutauschen.

ÜBERDRUCKVENTIL

BESCHREIBUNG

Das Überdruckventil befindet sich am Krümmer seitlich des Kompressors. Dieses mechanische Ventil ist so ausgelegt, daß es Kältemittel aus dem System entweichen läßt, um auf diese Weise den Kompressor oder andere Anlagenbauteile vor einer Behinderung des Luftstroms vom Kondensator oder einer zu großen Kältemittelmenge im System vor Beschädigungen zu schützen.

FUNKTIONSWEISE

Das Ventil öffnet bei einem Druck von 3445-4135 kPa (500-600 psi) und sorgt für einen Druckabbau. Das Ventil schließt bei einem Mindestdruck von 2756 kPa (400 psi).

Das Überdruckventil läßt nur so viel Kältemittel entweichen, wie zum Druckabbau erforderlich ist, und schließt dann wieder selbsttätig. Der größte Teil des Kältemittels bleibt im System erhalten. Wenn Kältemittel über das Ventil entweicht, so bedeutet dies nicht, daß das Ventil defekt ist.

Das Überdruckventil ist werkseitig kalibriert und kann weder eingestellt noch instandgesetzt werden.

FUNKTIONSBESCHREIBUNG (Fortsetzung)

Es darf weder ausgebaut noch in seiner Lage verändert werden und kann nur zusammen mit dem Kompressorbauteil ausgetauscht werden.

ÜBERDRUCKSCHALTER

BESCHREIBUNG

Der Überdruckschalter ist neben dem Kompressor an der Auslaßleitung oder an einem Anschluß der Auslaßleitung festgeschraubt. Dieser Anschluß weist ein Schrader-Ventil auf, so daß Arbeiten am Überdruckschalter ohne Entleeren des Kältemittelsystems möglich sind. Der Anschluß der Auslaßleitung ist mit einer O-Ring-Dichtung zum Überdruckschalter hin abgedichtet.

FUNKTIONSWEISE

Der Überdruckschalter ist zwischen Masse und Computer/Motorsteuerung (PCM) in Reihe mit dem Niederdruckschalter geschaltet. Über die geöffneten bzw. geschlossenen Schalterkontakte rückt der PCM die Kompressorkupplung ein und aus; hierdurch wird der Betrieb des Kompressors verhindert, wenn der Druck in der Auslaßleitung zu hoch ist.

Die Schalterkontakte öffnen, wenn der Druck in der Auslaßleitung über 3100-3375 kPa (450-490 psi) steigt, und schließen, wenn der Druck auf 1860-2275 kPa (270-330 psi) fällt.

Der Überdruckschalter ist ein werkseitig kalibriertes Bauteil. Er kann weder eingestellt noch instandgesetzt werden, sondern ist im Fall eines Defekts oder einer Beschädigung auszutauschen.

INFRAROTSENSOR

BESCHREIBUNG

Bei Klimaanlagen mit Bereichsautomatik (AZC) wird eine automatische Zweibereichs-Temperaturregelung mit Infrarotsensoren eingesetzt. Der Temperaturfühler befindet sich in der Mitte der Instrumententafel zwischen den beiden Temperaturreglern des AZC-Steuergeräts.

FUNKTIONSWEISE

Das AZC-Steuergerät steuert mit Hilfe der Infrarotsensoren das Klima für die beiden vorderen Insassen, nicht die Lufttemperatur im Innenraum des Fahrzeugs. Zwei an der Stirnseite des AZC-Steuergeräts angebrachte Infrarotsensoren messen unabhängig voneinander die Oberflächentemperatur, um den Insassen auch bei wechselnden Umgebungsbedingungen stets ein möglichst angenehmes Klima zu verschaffen. Die Zweibereichs-Temperaturregelung ermöglicht unterschiedliches Klima für Fahrer und Beifahrer. Aufgrund dieser Auslegung des Systems konnte auf den früher verwendeten Innentempera-

turfühler und auf den Solarsensor verzichtet werden; stattdessen übernehmen komplexe Steuerungsprogramme deren bisherige Aufgaben.

Die Infrarotsensoren können nicht instandgesetzt werden, sondern sind im Fall eines Defekts oder einer Beschädigung auszutauschen.

HINWEIS: Die Abdeckfenster der Infrarotsensoren können dauerhaft beschädigt werden, wenn sie mit Vinyl in Berührung kommen. Aus diesem Grund keine Reinigungsmittel oder andere chemische Mittel auf die Abdeckfenster sprühen, da andernfalls die Funktion der Temperaturregelung beeinträchtigt werden kann.

NIEDERDRUCKSCHALTER

BESCHREIBUNG

Der Niederdruckschalter ist oben am Kältemittelsammler an einem Anschluß festgeschraubt, der ein Schrader-Ventil enthält. Hierdurch kann der Schalter aus- und eingebaut werden, ohne daß das Kältemittelsystem entleert werden muß. Der Schalter ist mit einer O-Ring-Dichtung gegen den Anschluß am Kältemittelsammler abgedichtet.

FUNKTIONSWEISE

Der Niederdruckschalter ist elektronisch zwischen dem Massestromkreis und dem Computer/Motorsteuerung (PCM) in Reihe mit dem Überdruckschalter verbunden. Die Schalterkontakte sorgen durch Öffnen und Schließen dafür, daß der Computer/Motorsteuerung (PCM) die Kompressorkupplung ein- bzw. ausrückt. Auf diese Weise werden der Druck in der Klimaanlage reguliert und die Verdampfertemperatur geregelt. Durch die Regelung der Verdampfertemperatur wird verhindert, daß Kondenswasser auf den Verdampferrippen gefriert und den Luftstrom in der Klimaanlage behindert.

Die Kontakte des Niederdruckschalters sind geöffnet, wenn der Ansaugdruck bei maximal ca. 152 kPa (22 psi) liegt. Die Schalterkontakte werden geschlossen, wenn der Ansaugdruck auf mehr als ca. 234-262 kPa (34-38 psi) ansteigt. Bei niedrigen Außentemperaturen (ab ca. -1°C (30°F)) werden die Schalterkontakte ebenfalls geöffnet. Dies ist auf das Verhältnis zwischen Druck und Temperatur des Kältemittels in der Anlage zurückzuführen.

Der Niederdruckschalter ist ein werkseitig kalibriertes Bauteil. Er kann weder eingestellt noch instandgesetzt werden, sondern ist im Fall eines Defekts oder einer Beschädigung auszutauschen.

FUNKTIONSBESCHREIBUNG (Fortsetzung)

KÄLTEMITTEL**BESCHREIBUNG**

In der Klimaanlage dieser Fahrzeugmodelle wird Fluorkohlenwasserstoff (FKW)-Kältemittel mit der Bezeichnung R-134a verwendet. Im Gegensatz zu R-12 mit Fluorchlorkohlenwasserstoff (FCKW) enthält R-134a kein Chlor, das die Ozonschicht angreift. R-134a ist ein ungiftiges, nicht brennbares, verflüssigtes Gas mit klarem, farblosem Aussehen.

Obwohl R-134a kein Chlor enthält, muß es wie FCKW-haltiges Kältemittel aufgefangen und recycelt werden, da es als Klimagas zur Erwärmung der Atmosphäre beitragen kann.

FUNKTIONSWEISE

Das Kältemittel R-134a ist mit dem Kältemittel R-12 nicht kompatibel. Bereits eine geringe Menge von R-12 in einer mit R-134a befüllten Klimaanlage kann zum Ausfall des Kompressors, zu Ablagerungen von Klimaölschlamm oder zu einem Leistungsabfall der Klimaanlage führen. Außerdem sind synthetische Klimaöle auf Basis von Polyalkylenglykol (PAG) in einer mit R-134a befüllten Klimaanlage nicht kompatibel mit den Klimaölen auf Mineralölbasis, die in einer mit R-12 befüllten Klimaanlage verwendet werden.

Die Wartungsanschlüsse, Kupplungen für Wartungsausrüstungen und Kältemittelauffangbehälter für Kältemittel R-134a sind alle mit speziellen Fittings versehen, so daß eine für R-134a ausgelegte Klimaanlage nicht versehentlich mit Kältemittel R-12 befüllt werden kann. Außerdem weisen Aufkleber im Motorraum und am Kompressor darauf hin, daß das betreffende Fahrzeug mit einer für Kältemittel R-134a ausgelegten Klimaanlage ausgerüstet ist.

KÄLTEMITTELEITUNGEN**BESCHREIBUNG**

Die Kältemittelleitungen dienen zum Transport des Kältemittels zu den einzelnen Bauteilen der Klimaanlage. Bei Klimaanlagen für Kältemittel R-134a wird ein Sicherheitsschlauch mit Nylonleitungen, die in Gummischichten eingebettet sind, verwendet, da R-134a eine geringere molekulare Struktur als R-12 aufweist. Die Endstücke der Leitungen bestehen aus Leichtaluminium oder aus Stahl und sind mit neuartigen Anschlüssen versehen, die nicht mehr gelötet sind.

Knicke oder enge Biegungen in den Kältemittelleitungen beeinträchtigen die Leistung der gesamten Klimaanlage in hohem Maße, sie vermindern den Fluß des Kältemittels innerhalb der Klimaanlage. Als Faustregel für das Verlegen der Schläuche gilt, daß der Radius aller Biegungen mindestens dem zehnfachen

den Schlauchdurchmesser entsprechen muß. Engere Biegungen können den Kältemittelfluß verringern. Die Schläuche müssen außerdem so verlegt werden, daß sie mindestens 80 mm (3 Zoll) vom Auspuffkrümmer des Motors entfernt sind.

FUNKTIONSWEISE

Ist der Kompressor der Klimaanlage eingeschaltet, so werden in der Anlage hohe Drücke aufgebaut. Aus diesem Grund ist besonders darauf zu achten, daß alle Anschlüsse druckdicht sind und keine Undichtigkeiten aufweisen. Alle Schlauchleitungen mindestens einmal jährlich auf guten Zustand und korrekte Verlegung überprüfen.

Die Kältemittelleitungen und -schläuche sind über besondere Anschlüsse mit anderen Bauteilen der Heizungs-/Klimaanlage verbunden. Zum Anschluß von Leitungen an Bauteilen der Klimaanlage werden Flachdichtungen aus Stahl mit integrierten, zusammengedrückbaren O-Ring-Dichtungen verwendet; auf diese Weise wird die Dichtheit des Kältemittelsystems gewährleistet.

Die Kältemittelleitungen und -schläuche können nicht instandgesetzt werden, sondern sind im Fall eines Defekts oder einer Beschädigung auszutauschen.

KLIMAÖL**BESCHREIBUNG**

Das in Klimaanlagen mit Kältemittel R-134a verwendete Klimaöl ist ein synthetisches, wachsfreies Schmiermittel auf Basis von Polyalkylenglykol (PAG). Das Kältemittelöl R-12 auf Mineralölbasis ist nicht mit Kältemittel R-134a kompatibel und darf keinesfalls in Kältemittelsystemen verwendet werden, die für R-134a ausgelegt sind.

Auf dem Markt sind mehrere PAG-Öle erhältlich, die jeweils unterschiedliche Additive enthalten. Der in diesem Fahrzeug eingesetzte Kompressor 10PA17 ist für Klimaöl des Typs ND8 PAG ausgelegt. Bei Arbeiten am Kältemittelsystem darf nur Klimaöl dieses Typs verwendet werden.

FUNKTIONSWEISE

Ein zu niedriger Anteil an Klimaöl kann zu Beschädigungen am Kompressor führen, und bei zu hohem Anteil kann die Leistung der Klimaanlage beeinträchtigt werden.

PAG-Klimaöl absorbiert Feuchtigkeit wesentlich stärker als Klimaöl auf Mineralölbasis. Das gilt auch für Feuchtigkeitsanteile in der Luft. Der entsprechende Ölbehälter muß verschlossen bleiben, bis Öl aus ihm entnommen wird, und anschließend wieder fest verschlossen werden, um eine Verunreinigung durch Schmutz oder Feuchtigkeit zu vermeiden.

FUNKTIONSBESCHREIBUNG (Fortsetzung)

Nach dem Ablassen von Kältemittel muß das Kältemittelsystem immer nachgefüllt werden.

WARTUNGSANSCHLÜSSE DES KÄLTEMITTELSYSTEMS

BESCHREIBUNG

Die beiden Wartungsanschlüsse dienen zum Einfüllen und Ablassen von Kältemittel, zum Beaufschlagen der Klimaanlage mit Unterdruck sowie zum Anschluß von Prüfgeräten. Die Anschlußkupplungen der Wartungsanschlüsse haben eine spezielle Größe (R-134a System), um ein versehentliches Befüllen des Kältemittelsystems mit dem falschen Kältemittel (R-12) oder eine Verunreinigung durch den Anschluß von falschen Wartungs- bzw. Prüfvorrichtungen auszuschließen.

FUNKTIONSWEISE

Der Hochdruck-Wartungsanschluß befindet sich an der Auslaßleitung neben dem Kompressor. Der Niederdruck-Wartungsanschluß befindet sich an der Ansaugleitung neben dem Verdampfer hinten im Motorraum.

Die beiden Wartungsanschlüsse sind werkseitig jeweils mit eingeschraubten Kunststoffkappen abgedeckt. Nach Arbeiten am Kältemittelsystem müssen die beiden Abdeckkappen wieder korrekt befestigt werden.

UNTERDRUCK-RÜCKSCHLAGVENTIL

BESCHREIBUNG

Zwei Unterdruck-Rückschlagventile (nur bei Fahrzeugen ohne Klimaanlage mit Bereichsautomatik (AZC)) sind am Unterdrucksystem eingebaut. Ein Ventil ist im Motorraum an der zusätzlichen Unterdruckleitung in der Nähe des Unterdruckanschlusses am Ansaugkrümmer des Motors angebracht. Das zweite Ventil befindet sich an der Unterseite der Heizungs-/Klimaanlage hinter dem Beifahrer-Vorderbodenkanal auf der schwarzen Unterdruckleitung. Die Rückschlagventile sind so ausgelegt, daß der Unterdruck nur in einer Richtung durch die zusätzliche Unterdruckleitung strömen kann.

FUNKTIONSWEISE

Das Unterdruck-Rückschlagventil sorgt dafür, daß der Unterdruck für die unterschiedlichen Bedienelemente der Klimaanlage aufrechterhalten wird, und verhindert, daß der Motor unter starker Last (niedriger Motorunterdruck) durch den Ansaugkrümmer Unterdruck abbaut.

Das Unterdruck-Rückschlagventil kann nicht instandgesetzt werden, sondern ist im Fall eines Defekts oder einer Beschädigung auszutauschen.

UNTERDRUCKBEHÄLTER

BESCHREIBUNG

Der Unterdruckbehälter ist vorn am Fahrzeug hinter der rechten Leuchteneinheit angebracht (Abb. 6). Für Arbeiten am Unterdruckbehälter müssen die Leuchteneinheit und der Hauptscheinwerfer ausgebaut werden. Näheres hierzu siehe Kapitel 8L, "Leuchten".

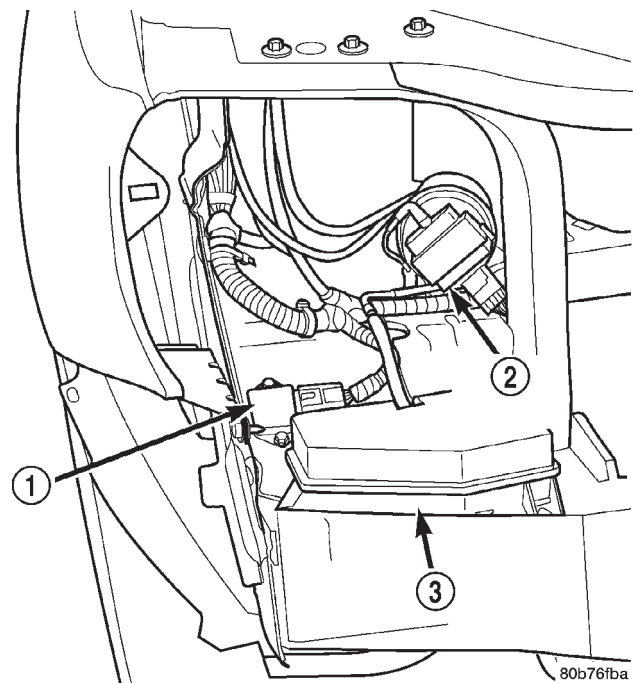


Abb. 6 Unterdruckbehälter

- 1 - LÜFTERRELAIS
- 2 - TEMPOMAT-SERVOELEMENT
- 3 - UNTERDRUCKBEHÄLTER

FUNKTIONSWEISE

Motorenunterdruck wird im Unterdruckbehälter aufbewahrt. Über diesen Behälter werden die unterdruckbetätigten Bauteile im Fahrzeug mit Unterdruck versorgt, wenn der Motorunterdruck niedrig ist (beispielsweise bei hoher Motorlast oder beim Befahren von Steigungen).

Der Unterdruckbehälter kann nicht instandgesetzt werden, sondern ist im Fall eines Defekts oder einer Beschädigung auszutauschen.

FEHLERSUCHE UND PRÜFUNG

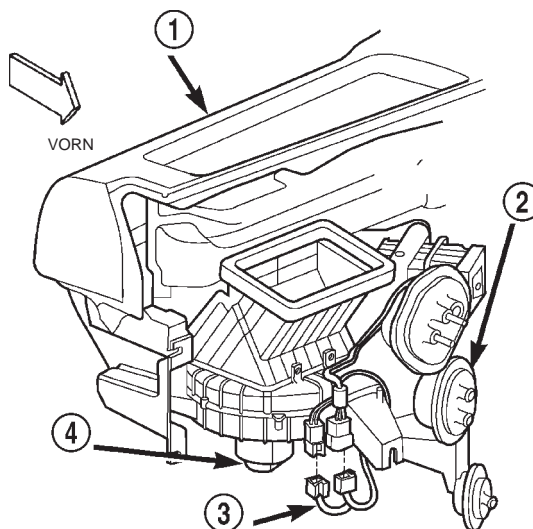
LEISTUNGSPRÜFUNG DER KLIMAAANLAGE

Die Klimaanlage ist dafür ausgelegt, den Fahrzeuginnenraum auf angenehmen Temperaturen und niedrigem, spezifischem Feuchtigkeitsgehalt zu halten. Der Verdampfer, der sich im Gehäuse der Heizungs-/Klimaanlage an der Spritzwand unterhalb der Instrumententafel befindet, wird hierzu auf Temperaturen bis nahe am Gefrierpunkt gekühlt. Wenn feuchte Warmluft durch die Rippen des Verdampfers streicht, kondensiert der Wasseranteil der Luft. Somit wird ihr die Feuchtigkeit entzogen. Die Leistung der Klimaanlage ist in Zeiten großer Hitze und bei feuchtwarmem Wetter effizienter, wenn die Anlage in Umluftbetrieb läuft. In diesem Fall strömt nur Luft aus dem Fahrzeuginnenraum durch den Verdampfer. Hierbei verringert sich der Feuchtigkeitsanteil der Luft im Fahrzeuginnenraum, und die Leistung der Klimaanlage wird verbessert.

Feuchtigkeit hat großen Einfluß auf die Temperatur der Luft, die in den Fahrzeuginnenraum strömt. Es ist unerlässlich, den Zusammenhang zwischen Feuchtigkeit und der Klimaanlageleistung zu kennen. Bei hohem Feuchtigkeitsgehalt der Luft muß der Verdampfer doppelte Arbeit leisten: Zum einen muß er die Lufttemperatur senken, und zum anderen muß er die Temperatur des Wasseranteils in der Luft, der auf den Verdampferrippen kondensiert, herabsetzen. Bei der Kondensation des Wasseranteils in der Luft wird Wärmeenergie in die Verdampferrippen und -leitungen übertragen. Hierdurch wird die Fähigkeit des Verdampfers, Wärme zu absorbieren, verringert. Hohe Luftfeuchtigkeit verringert auch die Fähigkeit des Verdampfers, die Lufttemperatur zu senken.

Die Verdampferleistung, die zur Reduzierung des Luftfeuchtigkeitsgehalts benötigt wird, ist jedoch nicht vergeudet. Durch die Verringerung der Feuchtigkeit in der Luft, die in das Fahrzeuginnere gelangt, wird das Klima für die Insassen optimiert. Allerdings stellt der Fahrzeugbesitzer an feuchten Tagen möglicherweise zu hohe Erwartungen an die Klimaanlage. Durch eine Leistungsprüfung läßt sich am besten feststellen, ob die Klimaanlage einwandfrei funktioniert. Diese Prüfung gibt auch wichtige Hinweise auf mögliche Störungsursachen.

Treten bei Fahrzeugen mit Klimaanlage mit Bereichsautomatik (AZC) kurzzeitig Störungen auf oder werden Fehlercodes angezeigt, überprüfen, ob der 16-polige Steckverbinder am Gehäuse der Heizungs-/Klimaanlage korrekt angeschlossen ist (Abb. 7). Hierzu den Steckverbinder abziehen und erneut anschließen.



80b6b3b7

Abb. 7 16-poliger Steckverbinder

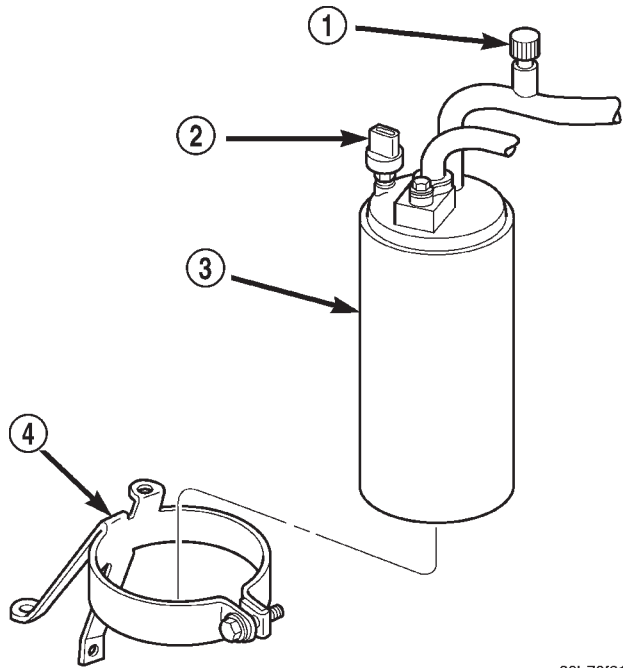
- 1 – INSTRUMENTENTAFEL
- 2 – GEHÄUSE, HEIZUNGS-/KLIMAAANLAGE
- 3 – STECKVERBINDER/INSTRUMENTENTAFEL
- 4 – GEBLÄSEMOTOR

Vor dem Durchführen der Leistungsprüfung unbedingt die Sicherheitshinweise am Anfang dieses Kapitels lesen. Für die folgende Prüfung muß die Lufttemperatur im Prüfbereich mindestens 21°C (70°F) betragen.

(1) Einen Drehzahlmesser und ein Mehrfach-Manometer anschließen.

(2) Bei Fahrzeugen mit manuell geregelter Klimaanlage die Klimaanlage einschalten und auf Umluftbetrieb schalten, den Luftverteilerregler auf Instrumententafelausströmer schalten, den Temperaturregler auf volle Kühlleistung stellen und das Gebläse auf höchste Stufe schalten. Bei Fahrzeugen mit AZC die Klimaanlage einschalten und auf Umluftbetrieb schalten, den Luftverteilerregler auf Instrumententafelausströmer schalten, den Temperaturregler auf volle Kühlleistung stellen und das Gebläse manuell auf höchste Stufe schalten.

FEHLERSUCHE UND PRÜFUNG (Fortsetzung)



80b76f91

Abb. 8 Kältemittelsammler und Niederdruckschalter

- 1 – WARTUNGSANSCHLUSS
- 2 – NIEDERDRUCKSCHALTER
- 3 – KÄLTEMITTELSAMMLER
- 4 – HALTERUNG

(3) Motor anlassen und Drehzahl bei eingerückter Kupplung der Klimaanlage auf 1300 min^{-1} halten.

(4) Motor bei geöffneten Scheiben und Türen auf normale Betriebstemperatur bringen.

(5) Ein Thermometer in den fahrerseitigen mittleren Instrumententafelausströmer stecken und den Motor fünf Minuten lang weiterlaufen lassen.

(6) Je nach Außentemperatur und Feuchtigkeitsgehalt der Luft kann die Kompressorkupplung mehrmals ein- und ausgerückt werden. Ist dies der Fall, den Steckverbinder vom Niederdruckschalter am Kältemittelsammler abziehen (Abb. 8). Ein Überbrückungskabel an den Anschlüssen im Steckverbinder des Niederdruckschalters anschließen.

(7) Bei eingerückter Kompressorkupplung die Auslaßlufttemperatur und den Kompressoraußlaßdruck notieren.

(8) Die Auslaßlufttemperatur mit den Werten in der nachstehenden "Leistungstabelle für Druck und Temperatur" vergleichen. Bei hoher Auslaßlufttemperatur siehe Abschnitte "Dichtigkeitsprüfung" und "Kältemittelstand" in diesem Kapitel.

Leistungstabelle für Druck und Temperatur					
Außentemperatur und Feuchtigkeitsgehalt	21°C (70°F bei 80% Feuchtigkeit)	27°C (80°F bei 80% Feuchtigkeit)	32°C (90°F bei 80% Feuchtigkeit)	38°C (100°F bei 50% Feuchtigkeit)	43°C (110°F bei 20% Feuchtigkeit)
Lufttemperatur am mittleren Instrumententafelausströmer	0 bis 9°C (32 bis 48°F)	1 bis 12°C (33 bis 54°F)	3 bis 17°C (37 bis 63°F)	6 bis 18°C (43 bis 65°F)	10 bis 18°C (50 bis 65°F)
Verdampfeinlaßdruck am Einfüllanschluß	151 bis 262 kPa (22 bis 38 psi)	221 bis 248 kPa (32 bis 36 psi)	262 bis 296 kPa (38 bis 43 psi)	303 kPa (44 psi)	310 kPa (45 psi)
Kompressoraußlaßdruck	900 bis 1380 kPa (130 bis 200 psi)	1380 bis 2070 kPa (200 bis 300 psi)	1720 bis 2140 kPa (250 bis 310 psi)	1860 bis 2140 kPa (270 bis 310 psi)	2070 bis 2550 kPa (300 bis 370 psi)
Hinweis: Die Auslaßtemperatur wird niedriger sein wenn die Feuchtigkeit unter dem Prozentwert liegt, der hier angegeben ist.					

(9) Den Kompressoraußlaßdruck mit den Werten in der "Leistungstabelle für Druck und Temperatur"

vergleichen. Bei hohem Auslaßdruck siehe Tabelle "Fehlersuche—Druck".

FEHLERSUCHE UND PRÜFUNG (Fortsetzung)

Fehlersuche—Druck		
Störung	Mögliche Ursache	Abhilfe
Kompressorkupplung wird häufig ein- und ausgerückt (mindestens zehnmal pro Minute).	1. Kältemittelstand zu niedrig.	1. Kältemittelsystem wie in diesem Kapitel beschrieben auf Undichtigkeiten überprüfen und nach Bedarf instandsetzen, mit Unterdruck beaufschlagen und mit Kältemittel befüllen.
Kompressorkupplung wird trotz gleicher Drücke nicht eingerückt.	1. Kein Kältemittel im Kältemittelsystem. 2. Sicherung defekt. 3. Spule der Kompressorkupplung defekt. 4. Relais der Kompressorkupplung defekt. 5. Niederdruckschalter falsch eingebaut oder defekt. 6. Überdruckschalter defekt. 7. Computer/Motorsteuerung (PCM) defekt.	1. Kältemittelsystem wie in diesem Kapitel beschrieben auf Undichtigkeiten überprüfen und nach Bedarf instandsetzen, mit Unterdruck beaufschlagen und mit Kältemittel befüllen. 2. Sicherungen in der zentralen Stromversorgung (PDC) und im Sicherungskasten überprüfen. Nach Bedarf den Kurzschluß im Stromkreis beheben oder das betreffende Bauteil instandsetzen und Sicherungen austauschen. 3. Spule der Kompressorkupplung wie in diesem Kapitel beschrieben überprüfen und nach Bedarf austauschen. 4. Relais der Kompressorkupplung samt zugehörigen Stromkreisen wie in diesem Kapitel beschrieben überprüfen. Nach Bedarf Stromkreise instandsetzen oder Relais austauschen. 5. Niederdruckschalter wie in diesem Kapitel beschrieben überprüfen und nach Bedarf korrekt festziehen oder austauschen. 6. Überdruckschalter wie in diesem Kapitel beschrieben überprüfen und nach Bedarf austauschen. 7. PCM wie im entsprechenden Systemdiagnosehandbuch beschrieben überprüfen und nach Bedarf austauschen.
Lufttemperaturen am mittleren Instrumententafelausströmer trotz normaler Drücke zu hoch.	1. Klimaölstand zu hoch. 2. Stellmotor der Mischluftklappe bzw. Kabelbaum falsch eingebaut oder defekt. 3. Mischluftklappe defekt oder falsch abgedichtet.	1. Klimaölstand wie in diesem Kapitel beschrieben überprüfen. Kältemittel aus der Klimaanlage ablassen und Klimaölmenge ermitteln. Klimaölstand nach Bedarf auf den korrekten Wert bringen. 2. Stellmotor der Mischluftklappe und zugehörigen Kabelbaum wie in diesem Kapitel beschrieben überprüfen. Störung nach Bedarf beheben. 3. Mischluftklappe wie in diesem Kapitel beschrieben auf korrekte Funktion und korrekte Abdichtung überprüfen. Störung nach Bedarf beheben.

FEHLERSUCHE UND PRÜFUNG (Fortsetzung)

Fehlersuche—Druck		
Störung	Mögliche Ursache	Abhilfe
Druck auf der Niederdruckseite normal oder etwas niedrig, Druck auf der Hochdruckseite zu niedrig.	<ol style="list-style-type: none"> 1. Kältemittelstand in der Klimaanlage zu niedrig. 2. Kältemittelfluß durch den Kältemittelsammler eingeschränkt. 3. Kältemittelfluß durch den Verdampfer eingeschränkt. 4. Kompressor defekt. 	<ol style="list-style-type: none"> 1. Kältemittelsystem wie in diesem Kapitel beschrieben auf Undichtigkeiten überprüfen und nach Bedarf instandsetzen, mit Unterdruck beaufschlagen und mit Kältemittel befüllen. 2. Kältemittelsammler wie in diesem Kapitel beschrieben überprüfen und nach Bedarf austauschen. 3. Verdampfer wie in diesem Kapitel beschrieben überprüfen und nach Bedarf austauschen. 4. Kompressor wie in diesem Kapitel beschrieben überprüfen und nach Bedarf austauschen.
Druck auf der Niederdruckseite normal oder etwas hoch, Druck auf der Hochdruckseite zu hoch.	<ol style="list-style-type: none"> 1. Luftstrom am Kondensator eingeschränkt. 2. Kühlerlüfter defekt. 3. Kältemittelstand zu hoch. 4. Lufteinschlüsse im Kältemittelsystem. 5. Motor überhitzt. 	<ol style="list-style-type: none"> 1. Kondensator auf beschädigte Kühlrippen, Fremdkörper, die den Luftstrom durch die Kühlrippen des Verdampfers behindern, und fehlende oder falsch eingebaute Luftdichtungen überprüfen. Näheres zu den Luftdichtungen siehe Kapitel 7, "Kühlsystem". Bauteile nach Bedarf reinigen, instandsetzen oder austauschen. 2. Lüfter, wie in Kapitel 7, "Kühlsystem", beschrieben, überprüfen und nach Bedarf austauschen. 3. Kältemittel, wie in diesem Kapitel beschrieben, aus der Klimaanlage ablassen und auffangen. Klimaanlage nach Bedarf mit der korrekten Menge Kältemittel befüllen. 4. Kältemittelsystem, wie in diesem Kapitel beschrieben, auf Undichtigkeiten überprüfen und nach Bedarf instandsetzen, mit Unterdruck beaufschlagen und mit Kältemittel befüllen. 5. Kühlsystem, wie in Kapitel 7, "Kühlsystem", beschrieben, überprüfen und nach Bedarf instandsetzen.
Druck auf der Niederdruckseite zu hoch, und Druck auf der Hochdruckseite zu niedrig.	<ol style="list-style-type: none"> 1. Antriebsriemen für Zusatzaggregate rutscht durch. 2. Rohr mit variabler Öffnung nicht eingebaut. 3. Kompressor defekt. 	<ol style="list-style-type: none"> 1. Zustand und Spannung des Antriebsriemens wie in Kapitel 7, "Kühlsystem", beschrieben, überprüfen und Riemen nach Bedarf spannen oder austauschen. 2. Rohr mit variabler Öffnung samt Flüssigkeitsleitung wie in diesem Kapitel beschrieben einbauen. 3. Kompressor wie in diesem Kapitel beschrieben austauschen.

FEHLERSUCHE UND PRÜFUNG (Fortsetzung)

Fehlersuche—Druck		
Störung	Mögliche Ursache	Abhilfe
Druck auf der Niederdruckseite zu niedrig, Druck auf der Hochdruckseite zu hoch.	1. Kältemittelfluß durch die Kältemittelleitungen eingeschränkt. 2. Kältemittelfluß durch das Rohr mit variabler Bohrung eingeschränkt. 3. Kältemittelfluß durch den Kondensator eingeschränkt.	1. Siehe "Flüssigkeitsleitung und Ansaugen" in diesem Kapitel. Kältemittelleitungen wie in diesem Kapitel beschrieben auf Knicke, zu enge Biegungen oder falsche Verlegung überprüfen und nach Bedarf korrekt verlegen oder austauschen. 2. Rohr mit variabler Öffnung wie in diesem Kapitel beschrieben überprüfen und nach Bedarf austauschen. 3. Kondensator wie in diesem Kapitel beschrieben überprüfen und nach Bedarf austauschen.

KLIMAAANLAGE MIT BEREICHSAUTOMATIK (AZC)

Das AZC-Steuergerät verfügt über eine Eigendiagnosefunktion, die während des normalen Betriebs ständig verschiedene Parameter überwacht. Wird eine Systemstörung festgestellt, so werden sowohl ein aktueller als auch ein gespeicherter Fehlercode gesetzt. Sobald der aktuelle Fehlercode gelöscht wird, wird der gespeicherte Fehlercode zurückgesetzt (automatisch oder manuell). Aktuelle und gespeicherte Fehlercodes können entweder auf dem Bedienfeld der Heizungs-/Klimaanlage angezeigt oder wie im entsprechenden Systemdiagnosehandbuch beschrieben über den PCI-Datenbus mit einem DRB III®-Handtestgerät abgerufen werden.

Das AZC-Steuergerät kann die Eigendiagnose nach den folgenden drei Kriterien durchführen:

- Fehlercodes;
- Eingangstromkreis;
- Ausgangstromkreis/Stellglied.

Nachstehend wird beschrieben:

- was die einzelnen Angaben auf dem Bedienfeld bedeuten;
- wie die Eigendiagnose gestartet wird;
- wie die einzelnen Diagnosemöglichkeiten ausgewählt werden;
- wie die einzelnen Tests durchzuführen sind.

EIGENDIAGNOSE STARTEN

Die AZC-Eigendiagnose folgendermaßen starten:

(1) Die Taste "A/C" und die Umlufttaste gleichzeitig drücken und gedrückt halten. Den linken Temperaturregler eine Raststellung nach rechts drehen.

(2) Die beiden Tasten weiterhin gedrückt halten. Nun müssen sämtliche Segmente der Anzeige aufleuchten. Leuchtet ein Segment nicht auf, so ist die Vakuumfluoreszenzanzeige defekt, und das Steuergerät der Heizungs-/Klimaanlage muß ausgetauscht werden.

(3) Nach Überprüfung der Anzeige die beiden Tasten loslassen. Die Anzeige ist kurz leer. **Wird eine 0 angezeigt, so sind keine Fehlercodes vorhanden.** Sind aktuelle und/oder gespeicherte Fehlercodes vorhanden, so werden sie in aufsteigender numerischer Reihenfolge angezeigt (Hinweis: Es gibt keine Möglichkeit, die Fehlercodes in der Reihenfolge des Auftretens der betreffenden Fehler anzuzeigen). Jeder Fehlercode wird eine Sekunde lang angezeigt. Nachdem alle Fehlercodes angezeigt wurden, beginnt die Fehlercodeanzeige erneut von vorn. Dieser Vorgang wird so oft wiederholt, bis der linke Temperaturregler mindestens eine Raststellung weit nach links gedreht wird bzw. bis die Zündung ausgeschaltet wird.

FEHLERCODETESTS

Fehlercodes bestehen aus zwei Ziffern zur Identifizierung des Stromkreises, in dem eine Störung vorliegt. Man unterscheidet zwei verschiedene Arten von Fehlercodes.

1. **Aktuelle Fehlercodes** —Aktuell bedeutet, daß die betreffende Störung zum momentanen Zeitpunkt tatsächlich vorliegt. Bei den aktuellen Fehlercodes unterscheidet man zwischen Eingangssignalstörungen und Systemstörungen.

2. **Gespeicherte Fehlercodes** —Gespeichert bedeutet, daß die Störung bereits zu einem früheren Zeitpunkt aufgetreten war, zum momentanen Zeitpunkt jedoch nicht vorliegt. Viele gespeicherte Fehlercodes sind auf kurzzeitige Störungen an der Verdrahtung oder an Steckverbindern (Wackelkontakt) zurückzuführen.

HINWEIS: Beim Abklemmen der Batteriekabel werden alle im AZC-Steuergerät gespeicherten Fehlercodes gelöscht. Aus diesem Grund empfiehlt es sich, vor dem Abklemmen der Batteriekabel alle Fehlercodes abzurufen und zu notieren.

FEHLERSUCHE UND PRÜFUNG (Fortsetzung)

AKTUELLE FEHLERCODES	
Eingangssignalstörungen	01 = Stromkreisunterbrechung/Infrarotsensor
	02 = Kurzschluß/Infrarotsensor
	03 = Kurzschluß/Lüfterpotentiometer
	04 = Stromkreisunterbrechung/Lüfterpotentiometer
	05 = Kurzschluß/Temperaturpotentiometer
	06 = Stromkreisunterbrechung/Temperaturpotentiometer
	07 = Delta/Infrarotsensor zu hoch
	08 = Reserviert
	09 = Reserviert
	10 = Reserviert
	11 = Kein Datenbussignal zur Motoreinlaßtemperatur
	12 = Kein Datenbussignal zum Ländercode
Systemstörungen	13 = Keine Reaktion vom Stellmotor der Umluftklappe
	14 = Keine Reaktion vom Stellmotor der Luftverteilerklappe
	15 = Keine Reaktion von der linken Temperaturklappe
	16 = Keine Reaktion von der rechten Temperaturklappe
	17 = Klappenwegweite der Umluftklappe zu kurz
	18 = Klappenwegweite der Umluftklappe zu lang
	19 = Klappenweg der Luftverteilerklappe zu kurz
	20 = Klappenweg der Luftverteilerklappe zu lang
	21 = Klappenweg der linken Temperaturklappe zu kurz
	22 = Klappenweg der linken Temperaturklappe zu lang
	23 = Klappenweg der rechten Temperaturklappe zu kurz
	24 = Klappenweg der rechten Temperaturklappe zu lang
	25 = Prüfsummenfehler/Kalibrierung
	26 = Kein Datenbussignal zur Kühlmitteltemperatur
	27 = Kein Datenbussignal zur Fahrzeuggeschwindigkeit
	28 = Kein Datenbussignal zur Motordrehzahl
	29 = Kein Datenbussignal zur Außentemperatur
	30 = Kein Datenbussignal zur Anzeigehelligkeit
	31 = Kein Datenbussignal zur Fahrgestellnummer (VIN)
	32 = Reserviert

FEHLERCODES ABRUFEN

(1) Die Taste "A/C" und die Umlufttaste gleichzeitig drücken und gedrückt halten. Den linken Temperaturregler eine Raststellung nach rechts drehen und dann die Tasten loslassen.

(2) **Sind keine Fehlercodes vorhanden, so erscheint die Meldung "00" auf der Vakuumfluoreszenzanzeige.** Jeder vorhandene Fehlercode wird eine Sekunde lang auf der Anzeige eingeblendet. Die Anzeige erfolgt in aufsteigender numerischer Reihenfolge (Hinweis: Es gibt keine Möglichkeit, die Fehlercodes in der Reihenfolge des Auftretens der

betreffenden Fehler anzuzeigen). Die linke Temperaturanzeige bleibt leer; auf der rechten Temperaturanzeige werden die aktuellen Fehlercodes sowie maximal acht gespeicherte Fehlercodes angezeigt. Nachdem alle Fehlercodes angezeigt wurden, beginnt die Fehlercodeanzeige erneut von vorn. Dieser Vorgang wird so oft wiederholt, bis der linke Temperaturregler mindestens eine Raststellung weit nach links gedreht wird, die Taste "A/C" und die Umlufttaste gleichzeitig gedrückt werden oder die Zündung ausgeschaltet wird. Alle angezeigten Fehlercodes

FEHLERSUCHE UND PRÜFUNG (Fortsetzung)

GESPEICHERTE FEHLERCODES		
Eingangssignalstörungen	33 = Stromkreisunterbrechung/Infrarotsensor	
	34 = Kurzschluß/Infrarotsensor	
	35 = Kurzschluß/Lüfterpotentiometer	
	36 = Stromkreisunterbrechung/Lüfterpotentiometer	
	37 = Kurzschluß/Temperaturpotentiometer	
	38 = Stromkreisunterbrechung/Temperaturpotentiometer	
	39 = Delta/Infrarotsensor zu hoch	
	40 = Reserviert	
	41 = Reserviert	
	42 = Reserviert	
	43 = Kein Datenbussignal zur Motoreinlaßtemperatur	
	44 = Kein Datenbussignal zu Ländercode	
	Systemstörungen	45 = Keine Reaktion vom Stellmotor der Umluftklappe
		46 = Keine Reaktion vom Stellmotor der Luftverteilerklappe
47 = Keine Reaktion von der linken Temperaturklappe		
48 = Keine Reaktion von der rechten Temperaturklappe		
49 = Klappenwegweite der Umluftklappe zu kurz		
50 = Klappenwegweite der Umluftklappe zu lang		
51 = Klappenweg der Luftverteilerklappe zu kurz		
52 = Klappenweg der Luftverteilerklappe zu lang		
53 = Klappenweg der linken Temperaturklappe zu kurz		
54 = Klappenweg der linken Temperaturklappe zu lang		
55 = Klappenweg der rechten Temperaturklappe zu kurz		
56 = Klappenweg der rechten Temperaturklappe zu lang		
57 = Prüfsummenfehler/Kalibrierung		
58 = Kein Datenbussignal zur Kühlmitteltemperatur		
59 = Kein Datenbussignal zur Fahrzeuggeschwindigkeit		
60 = Kein Datenbussignal zur Motordrehzahl		
61 = Kein Datenbussignal zur Außentemperatur		
62 = Kein Datenbussignal zur Anzeigehelligkeit		
63 = Kein Datenbussignal zur Fahrgestellnummer (VIN)		
64 = Reserviert		
65 = Reserviert		
66 = Reserviert		
67 = Reserviert		

notieren und dann anhand der Fehlercodetabellen auswerten.

FEHLERCODES LÖSCHEN

Aktuelle Fehlercodes können nicht manuell gelöscht werden. Sind Fehlercodes vorhanden, so muß die Ursache für ihr Auftreten aufgespürt und behoben werden. Gespeicherte Fehlercodes können wahlweise manuell oder automatisch gelöscht wer-

den. Zum manuellen Löschen eines gespeicherten Fehlercodes die Taste "A/C" oder die Umlufttaste drücken und mindestens drei Sekunden lang gedrückt halten, während die Fehlercodes auf der Anzeige eingeblendet werden. Gespeicherte Fehlercodes werden automatisch gelöscht, sobald die Störung, die zu ihrer Speicherung führte, behoben wurde und nach einer bestimmten Anzahl von "Zündung-ein"-Signalen nicht mehr auftritt. Das Löschen der Fehler-

FEHLERSUCHE UND PRÜFUNG (Fortsetzung)

codes wird durch das Einblenden von zwei Querstrichen auf der Anzeige bestätigt.

EIGENDIAGNOSE BEENDEN

Zum Beenden der Eigendiagnose die Taste "A/C" und die Umlufttaste gleichzeitig drücken oder die Zündung ausschalten.

AKTUELLE PARAMETER ÜBERWACHEN

Während Fehlercodes angezeigt werden, können auch die aktuellen Systemparameter überwacht und/oder geändert werden. Durch Drehen des linken Temperaturreglers nach rechts wird die Zeigernummer verringert, durch Drehen nach links wird sie erhöht. Ein Drehen des rechten Temperaturreglers hat keinen Einfluß auf den Zeigerwert oder auf den Wert des überwachten Parameters. Nachdem die gewünschte Zeigernummer gewählt wurde, kann der aktuelle Wert des gewählten Parameters durch Drücken der Taste "A/C" oder der Umlufttaste angezeigt werden. **Die rechte Temperaturanzeige kann nur Werte zwischen 0 und 99 anzeigen, die linke Temperaturanzeige kann Werte über 99 anzeigen. Bei Werten unter 99 bleibt die linke Tem-**

peraturanzeige leer. Während ein Parameter umgangen wird, bleiben die normalen Systemfunktionen erhalten (außer bei dem Parameter, der manuell gesteuert wird).

Bei Werten unter Null wird mit Hilfe des Segments "G" in der höchstwertigen Ziffer bzw. der linken Ziffer einer Ziffernpaarung auf der linken Temperaturanzeige eine negative Zahl angezeigt. Bei Werten zwischen -01 und -99 bleibt die niedrigstwertige Ziffer bzw. die rechte Ziffer einer Ziffernpaarung in der linken Temperaturanzeige leer. Die Systemsteuerung des angezeigten Parameters kann durch Drehen des rechten Temperaturreglers in eine beliebige Richtung umgangen werden. Wird der rechte Temperaturregler nach rechts gedreht, so wird der gewählte Parameter umgangen, und sein Wert wird ab dem angezeigten Wert erhöht. Wird der rechte Temperaturregler nach links gedreht, so wird der gewählte Parameter umgangen, und sein Wert wird ab dem angezeigten Wert verringert. Die Geschwindigkeit, mit der ein Wert erhöht oder verringert wird, ist ein Einheitswert pro Raststellung des Temperaturreglers.

ZEIGER DER HEIZUNGS-/KLIMAANLAGE		
Zeigernummer	BESCHREIBUNG	Angezeigter Wert
01	Freigabe/Klimaanlage	0 oder 1 0 = gesperrt 1 = freigegeben
02	Letzter Stromversorgungsimpuls/Lüfter	0 bis 255
	Während der Wert dieses Zeigers angezeigt wird, kann er durch Drehen des rechten Temperaturreglers manuell geändert werden. Im Uhrzeigersinn = erhöhen; gegen den Uhrzeigersinn = verringern	
3	NPRG* links	0 bis 255
* NPRG ist ein Nummern-Ergebnis resultierend aus den äußeren und Fahrzeug-inneren Zuständen. Durch diesen Wert kann das AZC die Betriebsart, den Lufteinlaßmotor und die Geschwindigkeit des Steuergebläsemotors bestimmen.		
	Während der Wert dieses Zeigers angezeigt wird, kann er durch Drehen des rechten Temperaturreglers manuell geändert werden. Im Uhrzeigersinn = erhöhen; gegen den Uhrzeigersinn = verringern	
04	NPRG rechts	0 bis 255
	Während der Wert dieses Zeigers angezeigt wird, kann er durch Drehen des rechten Temperaturreglers manuell geändert werden. Im Uhrzeigersinn = erhöhen; gegen den Uhrzeigersinn = verringern	
05	NPRG/Durchschnitt	0 bis 255
	Während der Wert dieses Zeigers angezeigt wird, kann er durch Drehen des rechten Temperaturreglers manuell geändert werden. Im Uhrzeigersinn = erhöhen; gegen den Uhrzeigersinn = verringern	

FEHLERSUCHE UND PRÜFUNG (Fortsetzung)

ZEIGER DER HEIZUNGS-/KLIMAANLAGE		
06	Primärsteuerseite	0 oder 1 0 = links 1 = rechts
07	EE Prüfsumme (errechnet)	0 bis 255
08	Soll-Intensität (in % Einschaltzeit)	0 bis 255
	Während der Wert dieses Zeigers angezeigt wird, kann er durch Drehen des rechten Temperaturreglers manuell geändert werden. Im Uhrzeigersinn = erhöhen; gegen den Uhrzeigersinn = verringern	
09	Nicht belegt	0 bis 0
10	Nicht belegt	0 bis 0
11	NINC rechts	0 bis 255
* NINC ist ein Nummern-Ergebnis resultierend aus den Werten des IR-Fühlers und des IR-Thermistors.		
	Während der Wert dieses Zeigers angezeigt wird, kann er durch Drehen des rechten Temperaturreglers manuell geändert werden. Im Uhrzeigersinn = erhöhen; gegen den Uhrzeigersinn = verringern	
12	NINC links	0 bis 255
	Während der Wert dieses Zeigers angezeigt wird, kann er durch Drehen des rechten Temperaturreglers manuell geändert werden. Im Uhrzeigersinn = erhöhen; gegen den Uhrzeigersinn = verringern	
13	NMIX* rechts	0 bis 255
* NMIX ist ein Nummern-Ergebnis resultierend aus den äußeren und Fahrzeug-inneren Zuständen, und wird von AZC zur Hilfe bei der Positionierung der Temperatur-Motoren beigezogen.		
	Während der Wert dieses Zeigers angezeigt wird, kann er durch Drehen des rechten Temperaturreglers manuell geändert werden. Im Uhrzeigersinn = erhöhen; gegen den Uhrzeigersinn = verringern	
14	NMIX links	0 bis 255
	Während der Wert dieses Zeigers angezeigt wird, kann er durch Drehen des rechten Temperaturreglers manuell geändert werden. Im Uhrzeigersinn = erhöhen; gegen den Uhrzeigersinn = verringern	
15	Nicht belegt	0 bis 0
16	Nicht belegt	0 bis 0
17	Reserviert	
18	Reserviert	
19	Reserviert	

ZEIGER FÜR BETRIEBSARTWERT		
Zeigernummer	BESCHREIBUNG	Angezeigter Wert
20	Betriebsartenbereich in Deltazählwerten	0 bis 9999
21	Aktuelle Betriebsart (in Zählwerten)	0 bis 9999
22	Soll-Betriebsart im Verhältnis	0 bis 255
	Während der Wert dieses Zeigers angezeigt wird, kann er durch Drehen des rechten Temperaturreglers manuell geändert werden. Im Uhrzeigersinn = erhöhen; gegen den Uhrzeigersinn = verringern	
23	Soll-Betriebsarten in Zählwerten	0 bis 9999
24	Nicht belegt	0 bis 0

FEHLERSUCHE UND PRÜFUNG (Fortsetzung)

ZEIGER FÜR BETRIEBSARTWERT		
25	Anzahl der Ventilbewegungen seit dem letzten Index	0 bis 9999
26	Nicht belegt	0 bis 0
27	Nicht belegt	0 bis 0
28	Nicht belegt	0 bis 0
29	Schaltzustand des Stellmotors der Luftverteilerklappe	0 bis 5
	0 = Lage eingenommen, 1 = Bewegung in Richtung Instrumententafel, 2 = Bewegung in Richtung Defrosterstellung, 3 = Suchbereich, 4 = bei Bewegung in Richtung Instrumententafel festgeklemmt, 5 = bei Bewegung in Richtung Defrosterstellung festgeklemmt	

ZEIGER FÜR DEN LINKEN TEMPERATURREGLER		
Zeigernummer	BESCHREIBUNG	Angezeigter Wert
30	Temperaturbereich links in Deltazählwerten	0 bis 9999
31	Aktuelle Stellung des linken Temperaturreglers (in Zählwerten)	0 bis 9999
32	Soll-Stellung des linken Temperaturreglers (im Verhältnis)	0 bis 255
	Während der Wert dieses Zeigers angezeigt wird, kann er durch Drehen des rechten Temperaturreglers manuell geändert werden. Im Uhrzeigersinn = erhöhen; gegen den Uhrzeigersinn = verringern	
33	Sollwert des linken Temperaturreglers (in Zählwerten)	0 bis 9999
34	Nicht belegt	0 bis 0
35	Anzahl der Ventilbewegungen seit dem letzten Index	0 bis 9999
36	Nicht belegt	0 bis 0
37	Nicht belegt	0 bis 0
38	Nicht belegt	0 bis 0
39	Schaltzustand des Stellmotors des linken Temperaturreglers	0 bis 5
	0 = Lage eingenommen, 1 = Bewegung in Richtung Instrumententafel, 2 = Bewegung in Richtung Defrosterstellung, 3 = Suchbereich, 4 = bei Bewegung in Richtung Instrumententafel festgeklemmt, 5 = bei Bewegung in Richtung Defrosterstellung festgeklemmt	

ZEIGER FÜR DEN RECHTEN TEMPERATURREGLER		
Zeigernummer	BESCHREIBUNG	Angezeigter Wert
40	Temperaturbereich rechts in Deltazählwerten	0 bis 9999
41	Aktuelle Stellung des rechten Temperaturreglers (in Zählwerten)	0 bis 9999
42	Soll-Stellung des rechten Temperaturreglers (im Verhältnis)	0 bis 255
	Während der Wert dieses Zeigers angezeigt wird, kann er durch Drehen des rechten Temperaturreglers manuell geändert werden. Im Uhrzeigersinn = erhöhen; nach links = verringern	
43	Sollwert des rechten Temperaturreglers (in Zählwerten)	0 bis 9999
44	Nicht belegt	0 bis 0
45	Anzahl der Ventilbewegungen seit dem letzten Index	0 bis 9999
46	Nicht belegt	0 bis 0
47	Nicht belegt	0 bis 0
48	Nicht belegt	0 bis 0
49	Schaltzustand des Stellmotors des rechten Temperaturreglers	0 bis 5

FEHLERSUCHE UND PRÜFUNG (Fortsetzung)

ZEIGER FÜR DEN RECHTEN TEMPERATURREGLER		
	0 = Lage eingenommen, 1 = Bewegung in Richtung Instrumententafel, 2 = Bewegung in Richtung Defrosterstellung, 3 = Suchbereich, 4 = bei Bewegung in Richtung Instrumententafel festgeklemmt, 5 = bei Bewegung in Richtung Defrosterstellung festgeklemmt	

ZEIGER FÜR LUFTEINLAß		
Zeigernummer	BESCHREIBUNG	Angezeigter Wert
50	Lufteinlaßbereich (in Zählwerten)	0 bis 9999
51	Aktuelle Stellung/Lufteinlaß (in Zählwerten)	0 bis 9999
52	Soll-Stellung/Lufteinlaß (im Verhältnis)	0 bis 255
	Während der Wert dieses Zeigers angezeigt wird, kann er durch Drehen des rechten Temperaturreglers manuell geändert werden. Im Uhrzeigersinn = erhöhen; gegen den Uhrzeigersinn = verringern	
53	Sollwert/Lufteinlaß (in Zählwerten)	0 bis 9999
54	Nicht belegt	0 bis 0
55	Anzahl der Motorbewegungen seit dem letzten Index	0 bis 9999
56	Nicht belegt	0 bis 0
57	Nicht belegt	0 bis 0
58	Nicht belegt	0 bis 0
59	Schaltzustand des Motors/Lufteinlaß	0 bis 5
	0 = Lage eingenommen, 1 = Bewegung in Richtung Instrumententafel, 2 = Bewegung in Richtung Defrosterstellung, 3 = Suchbereich, 4 = bei Bewegung in Richtung Instrumententafel festgeklemmt, 5 = bei Bewegung in Richtung Defrosterstellung festgeklemmt	
60	Reserviert	
61	Aktuelle Außentemperatur (in ° Fahrenheit)	-40 bis 215
62	Nicht belegt	0 bis 0
63	Ansauglufttemperatur (in ° Fahrenheit)	-40 bis 215
64	Fahrzeuggeschwindigkeit in mph	0 bis 255
65	Motordrehzahl/100	-0 bis 82
66	Kühlmitteltemperatur -40 (in ° Fahrenheit)	-40 bis 215
67	Ländercode	0 bis 255
68	Nicht belegt	0 bis 0
69	Nicht belegt	0 bis 0

ZEIGER FÜR INFRAROTSENSOREN		
Zeigernummer	BESCHREIBUNG	Angezeigter Wert
70	Sensortemperatur (in ° Fahrenheit)	-40 bis 215
71	Sensor links A/D (gefiltert)	0 bis 255
72	Sensor rechts A/D (gefiltert)	0 bis 255
73	Temperatur links (in ° Fahrenheit)	-40 bis 140
74	Temperatur rechts (in ° Fahrenheit)	-40 bis 140
75	Nicht belegt	0 bis 0
76	Nicht belegt	0 bis 0

FEHLERSUCHE UND PRÜFUNG (Fortsetzung)

ZEIGER FÜR INFRAROTSSENSOREN		
77	Nicht belegt	0 bis 0
78	Nicht belegt	0 bis 0
79	Nicht belegt	0 bis 0

KENNZEIGER		
Zeigernummer	BESCHREIBUNG	Angezeigter Wert
80	ROM Bitmusternummer (Ziffern 1,2,3 & 4)	0 bis 9999
81	ROM Bitmusternummer (Ziffern 5,6,7 & 8)	0 bis 9999
82	CAL Bitmusternummer (Ziffern 1,2,3 & 4)	0 bis 9999
83	CAL Bitmusternummer (Ziffern 5,6,7 & 8)	0 bis 9999
84	Nicht belegt	0 bis 0
85	Nicht belegt	0 bis 0
86	Nicht belegt	0 bis 0
87	Nicht belegt	0 bis 0
88	Nicht belegt	0 bis 0
89	Nicht belegt	0 bis 0

AUSGANGSSTROMKREISE/STELLGLIEDER ÜBERPRÜFEN

In diesem Testmodus können die Ausgangsstromkreise aufgerufen, überwacht, umgangen und überprüft werden. Liegt in einem Ausgangsstromkreis eine Störung vor, den betreffenden Stromkreis durch Umgehen der Systemfunktionen überprüfen. Das Stellglied über seinen gesamten Betätigungsbereich überprüfen.

(1) Die Prüfung der Ausgangsstromkreise/Stellglieder wird vom Testauswahlmodus aus gestartet.

(2) Wird im Anzeigefeld "00" eingeblendet, und erscheint auf der Anzeige kein Piktogramm, den Temperaturregler so weit drehen, bis die gewünschte Testnummer im Anzeigefeld erscheint. Näheres zu Testnummern, -punkten, -arten, zu den geprüften Systemen sowie zu den eingeblendeten Werten siehe Tabelle "Stromkreisprüfung".

(3) Zur Anzeige der Ausgänge entweder die Taste "A/C" oder die Umlufttaste drücken. Die angezeigten Werte entsprechen den Ausgangssignalen des AZC-Steuergeräts.

(4) Zum Starten der Stellgliedprüfung entweder die Taste "A/C" oder die Umlufttaste drücken. Dann den rechten Temperaturreglerknopf in die gewünschte Position drehen.

GEBLÄSEMOTOR

VORSICHT! BEI FAHRZEUGEN MIT AIRBAGSYSTEM VOR DEM DURCHFÜHREN VON ARBEITEN AN BAUTEILEN DES LENKRADS, DER LENKSÄULE ODER DER INSTRUMENTENTAFEL ERST DIE

SICHERHEITSHINWEISE IN KAPITEL 8M, "INSASSEN-RÜCKHALTESYSTEME", LESEN. WERDEN DIESE HINWEISE NICHT BEACHTET, SO BESTEHT VERLETZUNGSGEFAHR AUFGRUND EINES VERSEHENTLICH AUFGEBLASENEN AIRBAGS.

Näheres zu Stromkreisen und zur Lage von Bauteilen siehe 8W-42, "Klimaanlage/Heizung", in Kapitel 8W, "Schaltpläne". Funktioniert der Gebläsemotor nicht, so kann dies folgende Ursachen haben:

- Sicherung defekt;
- Störungen in der Verdrahtung des Gebläsemotors oder Steckverbinder defekt;
- Gebläsewiderstand defekt (je nach Ausstattung);
- Stromversorgungsmodul des Gebläsemotors defekt (je nach Ausstattung);
- Gebläseschalter defekt;
- Luftverteilerregler der Heizungs-/Klimaanlage defekt;
- Gebläsemotor defekt.

Läuft der Gebläsemotor in keiner Gebläsestufe, so kann dies folgende Ursachen haben:

- Sicherung defekt;
- Gebläseschalter defekt;
- Gebläsewiderstand defekt (je nach Ausstattung);
- Stromversorgungsmodul des Gebläsemotors defekt (je nach Ausstattung);
- AZC-Steuergerät defekt (je nach Ausstattung);
- Störungen in der Verdrahtung des Gebläsemotors oder Steckverbinder defekt.

FEHLERSUCHE UND PRÜFUNG (Fortsetzung)

VIBRATIONEN

Vibrationen am Gebläsemotor können folgende Ursachen haben:

- Falsche Befestigung des Gebläsemotors;
- Falsche Befestigung des Gebläserads;
- Gebläserad läuft unrund oder ist verzogen;
- Gebläsemotor defekt.

GERÄUSCHE

Um festzustellen, ob der Gebläsemotor die Ursache für Geräuschentwicklungen ist, den Steckverbinder vom Gebläsemotor abziehen und die Heizungs-/Klimaanlage einschalten. Treten die Geräusche nun nicht mehr auf, so kann die Geräuschentwicklung folgende Ursachen haben:

- Fremdkörper im Gehäuse der Heizungs-/Klimaanlage;
- Falsche Befestigung des Gebläsemotors;
- Falsche Befestigung des Gebläserads;
- Gebläsemotor defekt.

GEBLÄSEWIDERSTAND

Näheres zu Stromkreisen und zur Lage von Bauteilen siehe 8W-42, "Klimaanlage/Heizung", in Kapitel 8W, "Schaltpläne".

VORSICHT! BEI FAHRZEUGEN MIT AIRBAGSYSTEM VOR DEM DURCHFÜHREN VON ARBEITEN AN BAUTEILEN DES LENKRADS, DER LENKSÄULE ODER DER INSTRUMENTENTAFEL ERST DIE SICHERHEITSHINWEISE IN KAPITEL 8M, "INSASSEN-RÜCKHALTESYSTEME", LESEN. WERDEN DIESE HINWEISE NICHT BEACHTET, SO BESTEHT VERLETZUNGSGEFAHR AUFGRUND EINES VERSEHENTLICH AUFGEBLASENEN AIRBAGS.

(1) Batterie-Minuskabel (-) abklemmen und elektrisch isolieren.

(2) Steckverbinder vom Gebläsewiderstand abziehen.

(3) Durchgang zwischen den einzelnen Anschlüssen für die Eingangsstromkreise des Gebläseschalters und dem Anschluß für den Ausgangsstromkreis des Gebläsewiderstands prüfen. Besteht jeweils Durchgang, die Stromkreise zwischen dem Gebläseschalter und dem Gebläsewiderstand oder dem Gebläsemotor nach Bedarf instandsetzen; andernfalls den defekten Gebläsewiderstand austauschen.

GEBLÄSESCHALTER

Näheres zu Stromkreisen und zur Lage von Bauteilen siehe 8W-42, "Klimaanlage/Heizung", in Kapitel 8W, "Schaltpläne".

VORSICHT! BEI FAHRZEUGEN MIT AIRBAGSYSTEM VOR DEM DURCHFÜHREN VON ARBEITEN AN BAUTEILEN DES LENKRADS, DER LENKSÄULE

ODER DER INSTRUMENTENTAFEL ERST DIE SICHERHEITSHINWEISE IN KAPITEL 8M, "INSASSEN-RÜCKHALTESYSTEME", LESEN. WERDEN DIESE HINWEISE NICHT BEACHTET, SO BESTEHT VERLETZUNGSGEFAHR AUFGRUND EINES VERSEHENTLICH AUFGEBLASENEN AIRBAGS.

(1) Spannung an der Sicherung in der Zentralen Stromversorgung (PDC) messen. Liegt Batteriespannung an, weiter mit Schritt 2; andernfalls nach Bedarf den Kurzschluß im Stromkreis beheben oder das defekte Bauteil instandsetzen und die defekte Sicherung austauschen.

(2) Zündung ausschalten. Batterie-Minuskabel (-) abklemmen und elektrisch isolieren. Steuergerät der Heizungs-/Klimaanlage aus der Instrumententafel ausbauen. Durchgang zwischen dem Anschluß für den Massestromkreis im Steckverbinder des Steuergeräts und einem guten Massepunkt prüfen. Besteht Durchgang, weiter mit Schritt 3; andernfalls die Unterbrechung im Stromkreis zur Masse nach Bedarf beheben.

(3) Steckverbinder des Steuergeräts der Heizungs-/Klimaanlage abziehen. Den Luftverteilerregler in eine beliebige Stellung, jedoch nicht in Stellung "OFF" (AUS) bringen. Überprüfen, ob Durchgang zwischen dem Anschluß für den Massestromkreis und den einzelnen Anschlüssen für den Ansteuerstromkreis des Gebläsemotors im Steckverbinder des Steuergeräts in den vier Gebläsestufen besteht. An den einzelnen Anschlüssen für den Ansteuerstromkreis darf jeweils nur in einer Gebläsestufe Durchgang bestehen. Ist dies der Fall, die Ansteuerstromkreise des Gebläses zwischen dem Steckverbinder des Steuergeräts und dem Gebläsewiderstand überprüfen und nach Bedarf instandsetzen; andernfalls das Steuergerät der Heizungs-/Klimaanlage austauschen.

KOMPRESSOR

Beim Überprüfen der Klimaanlage aufgrund eines ungewöhnlichen Geräuschs sollten zunächst die Bedingungen festgestellt werden, unter denen dieses Geräusch auftritt. Zu diesen Bedingungen gehören: Witterungsbedingungen, Fahrtzeuggeschwindigkeit, Gang eingelegt oder Gangwählhebel im Leerlauf, Motortemperatur oder sonstige besondere Bedingungen. Geräusche, die während des Betriebs der Klimaanlage auftreten, können oftmals irreführend sein. Was beispielsweise wie ein defektes Vorderlager oder ein defektes Pleuel klingt, kann seine Ursache in lockeren Schrauben, Muttern, Haltern oder einer lockeren Kompressorkupplung haben.

Antriebsriemen reagieren drehzahlabhängig. Bei unterschiedlichen Motordrehzahlen und je nach Riemenspannung können Antriebsriemen Geräusche

FEHLERSUCHE UND PRÜFUNG (Fortsetzung)

entwickeln, die fälschlicherweise als Kompressorgeräusch identifiziert werden. Eine falsche Riemen-Spannung kann ein irreführendes Geräusch verursachen, wenn die Kompressorkupplung eingerückt ist. Dieses Geräusch tritt möglicherweise nicht auf, wenn die Kompressorkupplung ausgerückt ist. Zustand und Spannung des Antriebsriemens wie in Kapitel 7, "Kühlsystem", beschrieben überprüfen.

(1) Die Überprüfung der Klimaanlage auf Kompressorgeräusche muß in einer ruhigen Umgebung durchgeführt werden. Die Prüfbedingungen so gut wie möglich simulieren. Kompressor mehrmals ein- und ausschalten, um die Geräusche eindeutig zu identifizieren. Auf die Geräusche des Kompressors bei ein- und ausgerückter Kupplung achten. Ein Motorstethoskop oder einen Schraubendreher mit langer Klinge am Kompressor anhalten und den Griff ans Ohr halten, um die Geräuschquelle besser identifizieren zu können.

(2) Alle Befestigungselemente des Kompressors lockern und wieder festziehen. Befestigungsmutter der Kompressorkupplung festziehen. Darauf achten, daß die Kupplungsspule korrekt am Kompressor angebracht ist und daß Kupplungsscheibe und Riemenscheibe korrekt ausgerichtet sind und im korrekten Abstand zueinander stehen. Näheres hierzu siehe "Kompressor" und "Kompressorkupplung", im Abschnitt "Aus- und Einbau", weiter hinten in diesem Kapitel.

(3) Zum Simulieren von hohen Außentemperaturen (hoher Staudruck) den Luftstrom durch den Kompressor einschränken. Mehrfach-Manometer anschließen und darauf achten, daß der Auslaßdruck 2760 kPa (400 psi) nicht übersteigt.

(4) Überprüfen, ob Leitungen des Kältemittelsystems falsch verlegt sind oder an anderen Bauteilen reiben, wodurch ungewöhnliche Betriebsgeräusche auftreten können. Außerdem die Kältemittelleitungen auf Knicke oder enge Biegungen überprüfen, die den Kältemittelfluß beeinträchtigen und somit Geräusche verursachen können. Näheres hierzu siehe "Ansaug- und Auslaßleitung", im Abschnitt "Aus- und Einbau", weiter hinten in diesem Kapitel.

(5) Werden die Geräusche durch das Öffnen und Schließen des Überdruckventils verursacht, das Kältemittelsystem mit Unterdruck beaufschlagen und korrekt befüllen. Näheres hierzu siehe "Kältemittelsystem mit Unterdruck beaufschlagen" und "Kältemittelsystem befüllen", im Abschnitt "Arbeitsbeschreibungen", in diesem Kapitel. Wird das Überdruckventil anschließend immer noch nicht korrekt geschlossen, den Kompressor austauschen.

(6) Werden die Geräusche durch Schlammablagerungen in der Ansaugleitung verursacht, den Kältemittelsammler austauschen. Näheres hierzu siehe "Kältemittelsammler", im Abschnitt "Aus- und Ein-

bau", weiter hinten in diesem Kapitel. Klimaöl- und Kältemittelstand überprüfen und nach Bedarf korrigieren. Näheres hierzu siehe "Klimaölstand" und "Kältemittelstand" im Abschnitt "Arbeitsbeschreibungen", in diesem Kapitel. Liegt die Störung anschließend immer noch vor, den Kompressor austauschen.

(7) Treten die Geräusche weiterhin auf, den Kompressor austauschen und Schritt 1 erneut durchführen.

SPULE DER KOMPRESSORKUPPLUNG

Näheres zu Stromkreisen und zur Lage von Bauteilen siehe 8W-42, "Klimaanlage/Heizung", in Kapitel 8W, "Schaltpläne". Für den Spulentest muß die Batterie vollständig geladen sein. Näheres hierzu siehe Kapitel 8A, "Batterie".

(1) Ein Amperemeter mit einem Anzeigebereich von 0-10 A in Reihe mit dem Spulenanschluß der Kompressorkupplung anschließen. Die Spannung zwischen der Batterie und der Kupplungsspule mit einem Voltmeter mit einem Anzeigebereich von 0-20 Volt und Anschlußklemmen messen.

(2) Den Luftverteilerregler der Heizungs-/Klimaanlage in eine beliebige Stellung für die Klimaanlage bringen, die Heizungs-/Klimaanlage einschalten und das Gebläse auf der niedrigsten Stufe laufen lassen. Motor anlassen und mit normaler Leerlaufdrehzahl laufen lassen.

(3) Die Spannung der Kupplung darf nicht mehr als 2 Volt von der Batteriespannung abweichen. Wird an der Kupplungsspule Spannung gemessen, liegt die Spannung aber nicht im genannten Bereich, den Spannungsversorgungsstromkreis der Kupplungsspule auf übermäßigen Spannungsabfall überprüfen und nach Bedarf instandsetzen. Wird an der Kupplungsspule keine Spannung gemessen, den Stromkreis der Kompressorkupplung mit einem DRB III®-Handtestgerät wie im entsprechenden Systemdiagnosehandbuch beschrieben überprüfen. Vor dem Abschluß des Spulentests müssen folgende Bauteile überprüft und nach Bedarf instandgesetzt werden:

- Sicherungen im Sicherungs-/Anschlußkasten und in der Zentralen Stromversorgung (PDC);
- Luftverteilerregler der Heizungs-/Klimaanlage;
- Relais der Kompressorkupplung;
- Überdruckschalter;
- Niederdruckschalter;
- Computer/Motorsteuerung (PCM).

(4) Die Kupplungsspule ist in Ordnung, wenn die Stromaufnahme zwischen 2,0 und 3,9 A bei einer Spannung von 11,5-12,5 Volt an der Kupplungsspule liegt. Dies sollte bei normalen Temperaturen um 21°C (70°F) der Fall sein. Liegt die gemessene Spannung über 12,5 Volt, Zusatzverbraucher einschalten und wiederholt messen, bis der Spannungswert unter 12,5 Volt liegt.

FEHLERSUCHE UND PRÜFUNG (Fortsetzung)

(a) Liegt die gemessene Stromstärke bei mindestens 4 A, so liegt ein Kurzschluß an der Spule vor, und sie muß ausgetauscht werden.

(b) Liegt die Stromstärke an der Spule bei Null, so ist die Spule durchgebrannt, und sie muß ausgetauscht werden.

RELAIS DER KOMPRESSORKUPPLUNG

Näheres zu Stromkreisen und zur Lage von Bauteilen siehe 8W-42, "Klimaanlage/Heizung", in Kapitel 8W, "Schaltpläne".

Das Relais der Kompressorkupplung (Abb. 9) befindet sich in der Zentralen Stromversorgung (PDC). Die genaue Lage des Relais ist auf der PDC-Abdeckung kenntlich gemacht. Das Relais von der Zentralen Stromversorgung abziehen und folgende Prüfungen durchführen:

(1) Bei einem deaktivierten Relais muß Durchgang zwischen den Anschlüssen 87A und 30 bestehen, und zwischen den Anschlüssen 87 und 30 darf kein Durchgang bestehen. Ist dies jeweils der Fall, weiter mit Schritt 2; andernfalls das defekte Relais austauschen.

(2) Der Widerstand zwischen den Anschlüssen 85 und 86 (Elektromagnet) muß bei $75 \pm 5 \Omega$ liegen. Ist dies der Fall, weiter mit Schritt 3; andernfalls das defekte Relais austauschen.

(3) Eine Batterie zwischen den Anschlüssen 85 und 86 anschließen. Zwischen den Anschlüssen 30 und 87 muß nun Durchgang bestehen, und zwischen den Anschlüssen 87A und 30 darf kein Durchgang bestehen. Ist dies jeweils der Fall, die Relaisstromkreise wie in Abschnitt "Fehlersuche und Prüfung" in diesem Kapitel beschrieben überprüfen; andernfalls das defekte Relais austauschen.

(1) Anschluß 30 des Relais (gemeinsame Spannungsversorgung) ist an abgesicherte Batteriespannung angeschlossen. Liegt am Pol für Relaisanschluß 30 ständig Batteriespannung an, weiter mit Schritt 2; andernfalls die Unterbrechung im Stromkreis zur Sicherung in der Zentralen Stromversorgung (PDC) nach Bedarf beheben.

(2) Der Pol für den in Normalstellung geschlossenen Anschluß 87A des Relais ist für diese Anwendung ohne Bedeutung. Weiter mit Schritt 3.

(3) Der Pol für den in Normalstellung geöffneten Anschluß 87 des Relais ist mit der Spule der Kompressorkupplung verbunden. Besteht zwischen diesem Pol und dem Pol für den Ausgangsstromkreis des Relais der Kompressorkupplung im Kabelbaum-Steckverbinder der Kupplungsspule Durchgang, weiter mit Schritt 4; andernfalls die Unterbrechung im Stromkreis nach Bedarf beheben.

(4) Anschluß 86 des Relais (Batteriespannung/Spule) ist mit dem abgesicherten Ausgangsstromkreis (über Zündschalter in Stellung "Ein" und "Start") verbunden. Liegt bei eingeschalteter Zündung am Pol für den Relaisanschluß 86 Batteriespannung an, weiter mit Schritt 5; andernfalls die Unterbrechung im Stromkreis zur Sicherung im Sicherungs-/Anschlußkasten nach Bedarf beheben.

(5) Der Pol für den Relaisanschluß 85 (Masse/Spule) ist über den Computer/Motorsteuerung (PCM) an Masse gelegt. Zwischen diesem Pol und dem Pol für den Steuerstromkreis des Relais der Kompressorkupplung im grauen PCM-Kabelbaum-Steckverbinder C muß ständig Durchgang bestehen. Ist dies nicht der Fall, die Unterbrechung im Stromkreis nach Bedarf beheben.

HEIZLEISTUNG ÜBERPRÜFEN

Vor Durchführung der folgenden Prüfungen erst Kühlmittelstand, Spannung des Keilrippenriemens, Luftstrom durch den Kühler und Funktion des Kühlerlüfters überprüfen. Näheres hierzu siehe Kapitel 7, "Kühlsystem". Außerdem darauf achten, daß die zusätzliche Unterdruckleitung korrekt am Ansaugkrümmer des Motors angeschlossen ist.

MAXIMALE HEIZLEISTUNG

Das Motorkühlmittel wird dem Wärmetauscher der Heizung über zwei Heizungsschläuche zugeführt. Wenn der Motor Betriebstemperatur erreicht hat und mit Leerlaufdrehzahl läuft, den Temperaturregler ganz in Stellung "warm" bringen, den Luftverteilerregler auf Fußraumausströmer stellen und das Gebläse auf höchster Stufe laufen lassen. Mit einem Prüfthermometer die Auslaßlufttemperatur an den Fußraumausströmern messen. Näheres hierzu siehe Tabelle "Temperaturwerte".

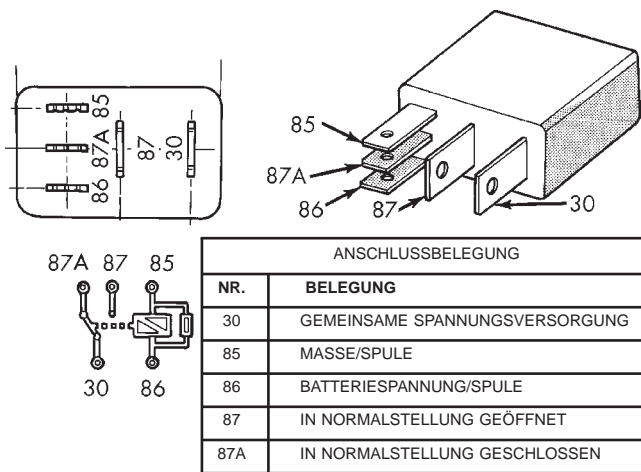


Abb. 9 Relais der Kompressorkupplung

RELAISSTROMKREISE ÜBERPRÜFEN

Näheres zu Stromkreisen und zur Lage von Bauteilen siehe 8W-42, "Klimaanlage/Heizung", in Kapitel 8W, "Schaltpläne".

FEHLERSUCHE UND PRÜFUNG (Fortsetzung)

Temperaturwerte				
Außentemperatur	15,5°C (60°F)	21,1°C (70°F)	26,6°C (80°F)	32,2°C (90°F)
Mindesttemperatur am Fußraumausströmer	62,2°C (144°F)	63,8°C (147°F)	65,5°C (150°F)	67,2°C (153°F)

Ist der an den Fußraumausströmern gemessene Temperaturwert zu niedrig, siehe Kapitel 7, "Kühlsystem", für weitere Informationen zu den Kühlmitteltemperaturen. Beide Heizungsschläuche müssen sich heiß anfühlen. Der Kühlmittel-Rücklaufschlauch muß sich etwas kälter anfühlen als die Zuleitung. Falls sich der Kühlmittel-Rücklaufschlauch deutlich kälter anfühlt als die Zuleitung, Verengungen oder sonstige Hindernisse, die den Motorkühlmittelfluß in der Heizung einschränken könnten, aufspüren und beseitigen; näheres hierzu siehe Kapitel 7, "Kühlsystem".

INGESCHRÄNKTER KÜHLMITTELFUSS

Mögliche Ursachen für eingeschränkten Kühlmittelfuß sind:

- Geknickte oder beschädigte Heizungsschläuche;
- Falsche Verlegung der Heizungsschläuche;
- Zugesezte Heizungsschläuche oder Öffnungen der Zu- und Rücklaufleitungen an den Anschlüssen des Kühlsystems;
- Zugesezter Wärmetauscher der Heizung.

Ist ein korrekter Kühlmittelfuß im Kühlsystem gewährleistet, und ist die Lufttemperatur an den Ausströmern noch zu niedrig, so kann eine mechanische Störung vorliegen.

MECHANISCHE STÖRUNGEN

Mögliche Ursachen für ungenügende Heizleistung sind:

- Lufteinlaß am Windlauf zugesezt;
- Ausströmer der Heizung verstopft;
- Mischluftklappe funktioniert nicht korrekt.

TEMPERATURREGELUNG

Kann die Temperatur nicht über den Temperaturregler im Bedienfeld der Heizungs-/Klimaanlage geregelt werden, so können Störungen an folgenden Bauteilen vorliegen:

- Steuergerät der Heizungs-/Klimaanlage;
- Stellmotor(en) der Mischluftklappe(n);
- Stromkreise des Steuergeräts der Heizungs-/Klimaanlage oder des Stellmotors bzw. der Stellmotoren der Mischluftklappe(n);
- Mischluftklappe(n);
- Falsche Kühlmitteltemperatur.

ÜBERDRUCKSCHALTER

Vor einer Überprüfung des Überdruckschalters erst das Kältemittelsystem wie in diesem Kapitel beschrieben auf korrekten Füllstand überprüfen.

Näheres zu Stromkreisen und zur Lage von Bauteilen siehe 8W-42, "Klimaanlage/Heizung", in Kapitel 8W, "Schaltpläne".

(1) Batterie-Minuskabel (-) abklemmen und elektrisch isolieren.

(2) Kabelbaum-Steckverbinder vom Überdruckschalter am Anschluß zum Kältemittelsystem abziehen.

(3) Durchgang zwischen den beiden Anschlüssen des Überdruckschalters prüfen. Besteht Durchgang, den Spannungsfühlerstromkreis der Klimaanlage überprüfen und nach Bedarf instandsetzen; andernfalls den defekten Schalter austauschen.

NIEDERDRUCKSCHALTER

Vor einer Überprüfung des Niederdruckschalters erst überprüfen, ob der Schalter korrekt am Anschlußstück des Kältemittelsammlers angebracht ist. Sitzt der Schalter zu locker, so kann es vorkommen, daß das Schrader-Ventil im Anschlußstück des Kältemittelsammlers nicht öffnet, so daß es den Druck im Kältemittelsystem nicht mehr korrekt überwachen kann.

Außerdem muß der Kältemittelstand in der Klimaanlage wie in diesem Kapitel beschrieben überprüft werden.

Näheres zu Stromkreisen und zur Lage von Bauteilen siehe 8W-42, "Klimaanlage/Heizung", in Kapitel 8W, "Schaltpläne".

(1) Batterie-Minuskabel (-) abklemmen und elektrisch isolieren.

(2) Steckverbinder vom Niederdruckschalter am Anschlußstück des Kältemittelsammlers abziehen.

(3) Überbrückungskabel zwischen den beiden Polen im Steckverbinder des Niederdruckschalters anschließen.

(4) Ein Mehrfach-Manometer an die Wartungsanschlüsse des Kältemittelsystems anschließen. Näheres hierzu siehe Abschnitt "Ausrüstung für Arbeiten am Kältemittelsystem" in diesem Kapitel.

(5) Batterie-Minuskabel (-) wieder anschließen.

(6) Den Luftverteilerregler der Heizungs-/Klimaanlage in eine beliebige Stellung für Klimaanlagebetrieb bringen und den Motor anlassen.

FEHLERSUCHE UND PRÜFUNG (Fortsetzung)

(7) Durchgang zwischen den beiden Anschlüssen im Steckverbinder des Niederdruckschalters prüfen. Bei einem Ansaugdruck von mindestens 262 kPa (38 psi) muß Durchgang bestehen, und bei einem Ansaugdruck von maximal 141 kPa (20,5 psi) darf kein Durchgang bestehen. Ist dies der Fall, den Spannungsfühlerstromkreis der Klimaanlage nach Bedarf instandsetzen; andernfalls den defekten Niederdruckschalter austauschen.

KLIMAAANLAGE AUF DICHTIGKEIT ÜBERPRÜFEN

VORSICHT! VOR DER DICHTIGKEITSPRÜFUNG UNBEDINGT DIE SICHERHEITSHINWEISE AM BEGINN DIESES KAPITELS LESEN.

Kühlt die Klimaanlage nicht korrekt, so muß zunächst der Kältemittelstand überprüft werden. Näheres hierzu siehe Abschnitt "Leistungsprüfung der Klimaanlage". Befindet sich zu wenig oder kein Kältemittel mehr in der Anlage, so liegt die Ursache hierfür gewöhnlich an einer undichten Stelle in einer Kältemittelleitung, an einem Anschlußstück, an einem Bauteil oder an einer Bauteildichtung.

Zum Aufspüren von Undichtigkeiten am Kältemittelsystem empfiehlt sich die Verwendung eines elektronischen Lecksuchgeräts. Hierbei ist die Bedienungsanleitung des Geräteherstellers zu beachten.

Eine Undichtigkeit läßt sich in der Regel an einer feuchten, glänzenden Oberfläche um die Leckstelle an Anschlüssen, Leitungen, Bauteilen oder Bauteildichtungen herum erkennen. Vor dem Instandsetzen oder Austauschen von Bauteilen muß die genaue Lage der undichten Stelle mit einem elektronischen Lecksuchgerät ermittelt werden.

Zum Aufspüren einer Undichtigkeit eine der nachstehenden Prüfungen durchführen:

DICHTIGKEITSPRÜFUNG BEI LEEREM KÄLTEMITTELSYSTEM

(1) Kältemittelsystem wie in diesem Kapitel beschrieben mit Unterdruck beaufschlagen.

(2) 283 Gramm (0,6 lbs. oder 10 oz.) Kältemittel R-134a abmessen und in das System einfüllen. Näheres hierzu siehe Abschnitt "Kältemittel einfüllen" in diesem Kapitel.

(3) Fahrzeug in einen zuggeschützten Arbeitsbereich bringen. Hierdurch wird das Aufspüren von kleineren Undichtigkeiten erleichtert.

(4) Bei abgestelltem Motor das Kältemittelsystem mit einem elektronischen Lecksuchgerät, das für R-134a ausgelegt ist, auf Undichtigkeiten überprüfen. Die Prüfsonde des Lecksuchgeräts langsam an der Unterseite aller Kältemittelleitungen, Anschlüsse

und Bauteile entlang bewegen, da R-134a schwerer ist als Luft.

(5) Zum Überprüfen des Verdampfers kann die Prüfsonde des Lecksuchgeräts in den mittleren Instrumententafelauslaß gesteckt werden. Klimaanlage einschalten, das Gebläse auf die niedrigste Gebläsestufe schalten und Umluftbetrieb einschalten.

DICHTIGKEITSPRÜFUNG BEI NIEDRIGEM KÄLTEMITTELSTAND

(1) Fahrzeug in einen zuggeschützten Arbeitsbereich bringen. Hierdurch wird das Aufspüren von kleineren Undichtigkeiten erleichtert.

(2) Kältemittelsystem auf Betriebstemperatur und Betriebsdruck bringen. Hierzu den Motor bei eingeschalteter Klimaanlage fünf Minuten lang laufen lassen.

(3) Bei abgestelltem Motor das Kältemittelsystem mit einem elektronischen Lecksuchgerät, das für R-134a ausgelegt ist, auf Undichtigkeiten überprüfen. Die Prüfsonde des Lecksuchgeräts langsam an der Unterseite aller Kältemittelleitungen, Anschlüsse und Bauteile entlang bewegen, da R-134a schwerer ist als Luft.

(4) Zum Überprüfen des Verdampfers kann die Prüfsonde des Lecksuchgeräts in den mittleren Instrumententafelauslaß gesteckt werden. Klimaanlage einschalten, das Gebläse auf die niedrigste Gebläsestufe schalten und Umluftbetrieb einschalten.

UNTERDRUCKSYSTEM

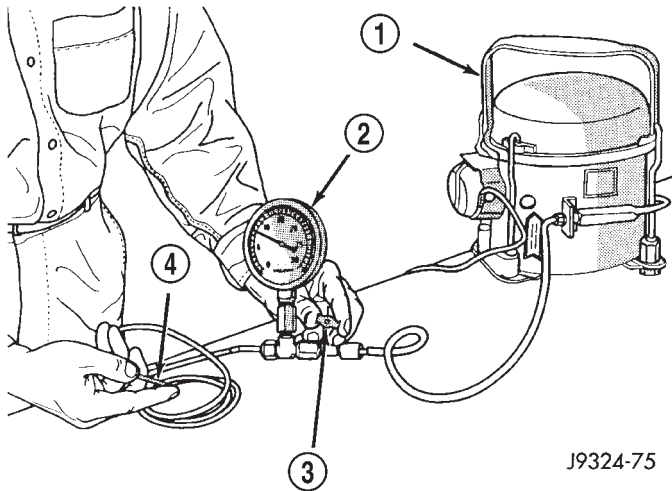
Die Luftverteilerklappen im Gehäuse der serienmäßig eingebauten Heizungs-/Klimaanlage mit manueller Regelung werden jeweils über Unterdruck betätigt. Durch eine Überprüfung des Luftverteilerreglers läßt sich feststellen, ob die unterdruckbetätigten sowie die elektrisch und mechanisch betätigten Bauteile korrekt funktionieren. Es kann jedoch vorkommen, daß ein Unterdrucksystem, das bei Motorleerlauf einwandfrei funktioniert (hoher Motorunterdruck), bei höheren Drehzahlen oder starker Motorbelastung (niedriger Motorunterdruck) nicht korrekt funktioniert. Ursache hierfür können Undichtigkeiten im Unterdrucksystem oder eine defektes Unterdruck-Rückschlagventil sein.

Bei einer Unterdruckprüfung kann die Ursache für die ungenügende Leistung des Unterdrucksystems oder undichte Stellen im System aufgespürt werden. Vor dem Beginn der Unterdruckprüfung den Motor abstellen und sicherstellen, daß die Störung nicht auf eine abgeklemmte Unterdruckversorgungsleitung am Ansaugkrümmer des Motors oder am Unterdruckbehälter zurückzuführen ist.

Für die Unterdruckprüfung sind ein einstellbares Unterdruck-Prüfmanometer (Spezialwerkzeug C-3707-B) und eine geeignete Unterdruckpumpe

FEHLERSUCHE UND PRÜFUNG (Fortsetzung)

erforderlich. Die Prüfsonde am Ende des Prüfschlauchs mit dem Finger zuhalten (Abb. 10) und das Entlüftungsventil des Prüfmanometers auf genau 27 kPa (8 Zoll Hg) Unterdruck einstellen. Die Prüfsonde des Prüfschlauchs mehrmals freigeben und wieder zuhalten, um so zu überprüfen, ob der eingestellte Unterdruck gehalten wird; andernfalls werden während der Unterdruckprüfung falsche Werte angezeigt.



J9324-75

Abb. 10 Entlüftungsventil des Prüfmanometers einstellen—Typisch

- 1 - UNTERDRUCKPUMPE C-4289
- 2 - UNTERDRUCK-PRÜFMANOMETER C-3707
- 3 - ENTLÜFTUNGSVENTIL
- 4 - SONDE

UNTERDRUCK-RÜCKSCHLAGVENTILE

(1) Unterdruck-Rückschlagventil ausbauen. Die Unterdruck-Rückschlagventile befinden sich in den schwarzen Unterdruckleitungen entweder am Unterdruckanschluß der Heizungs-/Klimaanlage, oder auf der Unterseite der Heizungs-/Lüftungs-/Klimaanlageinheit hinter dem Durchgang zur Fahrzeughür.

(2) Unterdruck-Prüfschlauch an der Heizungs-/Klimaanlageseite des Ventils anschließen. Wenn der Prüfschlauch an dieser Seite des Ventils angeschlossen ist, darf kein Unterdruck strömen, und der angezeigte Wert am Prüfmanometer muß auf den eingestellten Wert von 27 kPa (8 Zoll Hg) abfallen. Ist dies jeweils der Fall, weiter mit Schritt 3; andernfalls das defekte Rückschlagventil austauschen.

(3) Prüfschlauch an der Motorunterdruckseite des Ventils anschließen. Wenn der Prüfschlauch an dieser Seite des Ventils angeschlossen ist, muß Unterdruck frei durch das Ventil strömen. Ist dies nicht der Fall, das defekte Rückschlagventil austauschen.

BEDIENELEMENTE DER HEIZUNGS-/KLIMAAANLAGE

(1) Die Prüfsonde des Unterdruck-Prüfmanometers an der schwarzen Unterdruckleitung der Heizungs-/Klimaanlage am T-Stück im Motorraum anschließen. Prüfmanometer hierbei so positionieren, daß die Anzeige vom Fahrzeuginnenraum aus abgelesen werden kann.

(2) Den Luftverteilerregler der Heizungs-/Klimaanlage nacheinander und mit einer kurzen Pause zwischen den Positionierungen in die einzelnen Stellungen bringen. Die Anzeige des Prüfmanometers muß kurz nach jeder einzelnen Wahl auf den eingestellten Wert von 27 kPa (8 Zoll Hg) Unterdruck abfallen. Ist dies nicht der Fall, so liegt ein Unterdruckverlust aufgrund einer Undichtigkeit an einem Bauteil oder an einer Unterdruckleitung im Unterdruckkreis des gewählten Modus vor. Näheres hierzu siehe Arbeitsbeschreibungen im Abschnitt "Undichtigkeiten im Unterdrucksystem aufspüren".

ACHTUNG! Keinesfalls Schmiermittel auf die Schalteranschlüsse oder in die Aufnahmen im Stecker auftragen, da andernfalls das Unterdruckventil im Schalter beschädigt wird. Ein Tropfen sauberes Wasser in den Buchsenaufnahmen bewirkt, daß sich der Stecker leicht auf die Schalteranschlüsse schieben läßt.

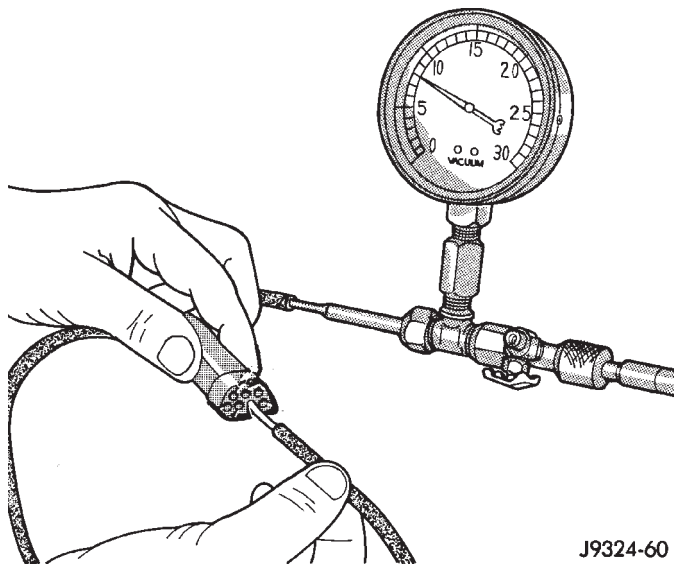
UNDICHTIGKEITEN IM UNTERDRUCKSYSTEM AUFSPÜREN

VORSICHT! BEI FAHRZEUGEN MIT AIRBAGSYSTEM VOR DEM DURCHFÜHREN VON ARBEITEN AM LENKRAD, AN DER LENKSÄULE ODER AN DER INSTRUMENTENTAFEL ERST DIE INFORMATIONEN IN KAPITEL 8M, "INSASSEN-RÜCKHALTESYSTEME", LESEN. WERDEN NICHT DIE ERFORDERLICHEN VORSICHTSMASSNAHMEN GETROFFEN, SO BESTEHT VERLETZUNGSGEFAHR DURCH EINEN VERSEHENTLICH AUFGEBLASENEN AIRBAG.

FEHLERSUCHE UND PRÜFUNG (Fortsetzung)

(1) Unterdruckanschluß von der Rückseite des Luftverteilerreglers am Steuergerät der Heizungs-/Klimaanlage abbauen.

(2) Die Prüfsonde des Unterdruck-Prüfmanometers nacheinander an die einzelnen Aufnahmen im Unterdruckstecker anschließen (Abb. 11) und nach dem Anschließen jeweils einen kurzen Moment warten. Kurz nach jedem Anschließen muß die Anzeige auf den eingestellten Wert von 27 kPa (8 Zoll Hg) Unterdruck abfallen. Ist dies der Fall, den defekten Luftverteilerregler austauschen; andernfalls weiter mit Schritt 3.

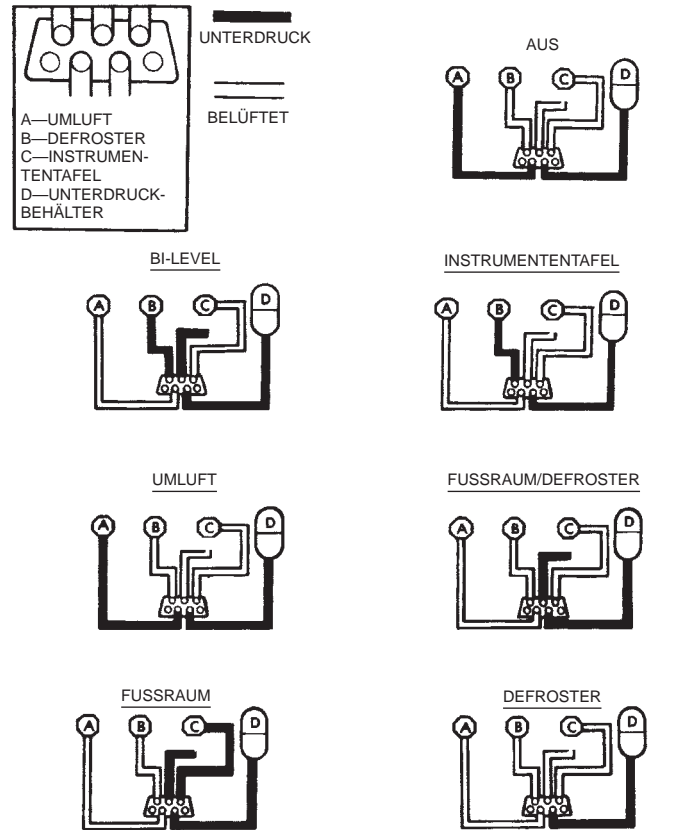


J9324-60

Abb. 11 Unterdruckkreise überprüfen

(3) Die Farbe des Unterdruckkreises bestimmen, in dem die Undichtigkeit vorliegt. Näheres hierzu siehe schematische Darstellungen der Unterdruckkreise (Abb. 12).

(4) Von der anderen Seite des undichten Unterdruckkreises her die Unterdruckleitung vom Bauteil (Anschluß, Stellglied, Ventil, Schalter oder Unterdruckbehälter) abziehen und Leitung mit einem Stopfen verschließen. In einigen Fällen muß die Instrumententafel wie in diesem Kapitel beschrieben zerlegt oder ausgebaut werden, um das betreffende Bauteil freizulegen.



J9424-23

Abb. 12 Unterdruckkreise

(5) Prüfsonde oder Prüfschlauch des Prüfmanometers an die offene Seite des undichten Unterdruckkreises anschließen. Kurz nach dem Herstellen der einzelnen Anschlüsse muß die Anzeige jeweils auf den eingestellten Wert von 27 kPa (8 Zoll Hg) Unterdruck abfallen. Ist dies der Fall, das defekte Bauteil austauschen; andernfalls weiter mit Schritt 6.

(6) Um eine undichte Stelle in einer Unterdruckleitung aufzuspüren, das eine Ende der betreffenden Leitung verschließen und den Prüfschlauch bzw. die Prüfsonde an das andere Leitungsende anschließen. Mit den Fingern langsam an der Leitung entlang fahren und dabei die Anzeige des Prüfmanometers beobachten. Beim Berühren der undichten Stelle ändert sich der angezeigte Wert. Zur Behebung dieser Störung den undichten Abschnitt aus der Leitung ausschneiden und anschließend die losen Enden der Leitung in einen Gummischlauch mit 3 mm (1/8 Zoll) Durchmesser und passender Länge einstecken.

ARBEITSBESCHREIBUNGEN

KLIMAÖLSTAND

Beim werkseitigen Zusammenbau der Klimaanlage ist nur der Kompressor mit Klimaöl befüllt. Nach dem Befüllen des Systems mit Kältemittel R-134a und nach der Inbetriebnahme wird das Öl im Kompressor über alle Leitungen und Bauteile verteilt. Eine große Menge Öl fließt jeweils zum Flüssigkeitsbehälter/Trockner, zum Verdampfer, zum Kondensator und zum Kompressor.

Es ist unbedingt erforderlich, daß sich stets die vorgeschriebene Menge Klimaöl in der Klimaanlage befindet. Nur so ist eine korrekte Schmierung des Kompressors gewährleistet. Eine zu geringe Menge Klimaöl führt zu einer Beschädigung des Kompressors. Eine zu große Menge Klimaöl beeinträchtigt die Kühlleistung der Klimaanlage.

Außer bei Ölverlust ist es nicht erforderlich, den Ölstand im Kompressor zu überprüfen oder Öl nachzufüllen. Ölverlust kann durch Beschädigung oder Undichtigkeit einer Kältemittelleitung, eines Anschlußstücks, eines Bauteils oder einer Dichtung verursacht werden. In einem solchen Fall die Störung beheben und anschließend 30 ml (1 oz.) Klimaöl einfüllen. Eine Undichtigkeit läßt sich in der Regel an einer feuchten, glänzenden Oberfläche um die Leckstelle herum erkennen.

Beim Austausch des Kältemittelsammlers, des Verdampfers oder des Kondensators muß Klimaöl nachgefüllt werden. Näheres hierzu siehe Tabelle "Füllmenge—Klimaöl". Beim Austausch des Kompressors das Klimaöl aus dem alten Kompressor ablassen und messen. Das gesamte Öl aus dem neuen Kompressor ablassen und nur die Menge erneut einfüllen, die aus dem alten Kompressor abgelassen wurde.

Füllmenge—Klimaöl		
Bauteil	ml	oz.
Klimaanlage gesamt	170	5,75
Kältemittelsammler	110,6	3,75
Kondensator	6,5	0,22
Verdampfer	62,7	2,12
Kompressor	Öl aus dem alten Kompressor ablassen und Ölmenge messen—siehe Text.	

KÄLTEMITTEL ABLASSEN

VORSICHT! VOR DEM ABLASSEN DES KÄLTEMITTELS UNBEDINGT DIE SICHERHEITSHINWEISE IM ABSCHNITT "ALLGEMEINES" ZU BEGINN DIESES KAPITELS LESEN.

Zum Ablassen des Kältemittels ist eine Auffang-, Recycling- und Befüllvorrichtung für das Kältemittel R-134a erforderlich, die dem SAE-Standard J2210 entspricht. Die Auffangvorrichtung ist entsprechend den Herstellerangaben zu bedienen.

KÄLTEMITTEL EINFÜLLEN

VORSICHT! VOR DEM EINFÜLLEN VON KÄLTEMITTEL UNBEDINGT DIE SICHERHEITSHINWEISE AM ANFANG DIESES KAPITELS LESEN.

Nachdem die Anlage auf Dichtigkeit geprüft und mit Unterdruck beaufschlagt wurde, kann sie mit Kältemittel R-134a befüllt werden. Näheres zur korrekten Füllmenge siehe Abschnitt "Füllmenge—Kältemittel".

Zum Einfüllen von Kältemittel ist eine geeignete Befüllstation/Kältemittel-Auffangvorrichtung erforderlich, die für Kältemittel R-134a ausgelegt ist und dem Standard SAE J2210 entspricht. Das betreffende Gerät ist gemäß den Herstellerangaben zu bedienen.

FÜLLMENGE—KÄLTEMITTEL

Die vorgeschriebene Füllmenge für die in diesen Fahrzeugen verwendete Klimaanlage beträgt 0,680 kg (1,50 pounds/24 oz.) Kältemittel R-134a.

KÄLTEMITTEL NACHFÜLLEN

VORSICHT! VOR DEM NACHFÜLLEN VON KÄLTEMITTEL UNBEDINGT DIE SICHERHEITSHINWEISE AM ANFANG DIESES KAPITELS LESEN.

Dieses Verfahren kann angewendet werden, um eine teilweise Befüllung des Kältemittelsystems mit niedrigem Kältemittelstand durchzuführen. Um dieses Verfahren durchführen zu können, muß die Temperatur an der Einlaß- und Auslaßleitung des Verdampfers gemessen werden. Aufgrund der Temperaturdifferenz wird die Menge des nachzufüllenden Kältemittels bestimmt. Die Temperaturdifferenz wird mit einem Temperaturmeßgerät mit einem oder zwei anklammerbaren Temperaturmeßfühlern ermittelt.

Vor dem Nachfüllen von Kältemittel Dichtigkeitsprüfung durchführen. Näheres hierzu siehe Abschnitt "Kältemittelsystem auf Dichtigkeit überprüfen". Vor dem Einfüllen bzw. Nachfüllen von Kältemittel Undichtigkeiten nach Bedarf beheben.

ARBEITSBESCHREIBUNGEN (Fortsetzung)

(1) Mehrfach-Manometer an den Wartungsanschlüssen des Kältemittelsystems anschließen.

(2) Temperaturmeßfühler an die Einlaß- und Auslaßleitung des Verdampfers anklebmen.

a. Wird ein Temperaturmeßgerät mit nur einem Meßfühler verwendet, den Temperaturmeßfühler unmittelbar vor dem Rand des Anschlußstücks an die Einlaßleitung des Verdampfers anklebmen. Es muß Kontakt zwischen dem Meßfühler und der Unterseite der Einlaßleitung des Verdampfers hergestellt werden.

b. Wird ein Temperaturmeßgerät mit zwei Meßfühlern verwendet, Meßfühler 1 an die Einlaßleitung und Meßfühler 2 an die Auslaßleitung des Verdampfers anklebmen. Hierbei unbedingt darauf achten, daß die Temperaturmeßfühler unmittelbar vor dem Rand der Anschlußstücke an den Leitungen angeklebmt werden. Es muß Kontakt zwischen den Meßfühlern und den Leitungen hergestellt werden.

(3) Alle Fahrzeugfenster und -türen öffnen.

(4) Klimaanlage einschalten, Temperaturregler auf maximale Kühlleistung schalten, Umluftbetrieb einschalten und Gebläse auf höchste Stufe schalten.

(5) Motor anlassen und Drehzahl auf 1000 min⁻¹ halten. Warten, bis der Motor seine normale Betriebstemperatur erreicht hat.

(6) Je nach Außentemperatur und Füllstand kann die Kupplung der Klimaanlage mehrmals ein- und ausgerückt werden. Wird die Kupplung ein- und ausgerückt, den Steckverbinder vom Niederdruckschalter abziehen. Der Schalter befindet sich am Kältemittelsammler. Ein Überbrückungskabel zwischen den Anschlüssen des Steckverbinders anschließen.

(7) Motordrehzahl auf 1000 min⁻¹ halten.

(8) Drei bis fünf Minuten warten, damit sich das Kältemittelsystem stabilisieren kann. Die Temperaturdifferenz zwischen der Verdampferinlaß- und -auslaßleitung notieren.

a. Wird ein Temperaturmeßgerät mit nur einem Meßfühler verwendet, die Temperatur der Einlaßleitung des Verdampfers notieren. Dann den Meßfühler von der Einlaßleitung abklebmen und unmittelbar

vor dem Rand des Anschlußstücks an die Auslaßleitung anklebmen. Es muß Kontakt zwischen dem Meßfühler und der Leitung hergestellt werden. Warten, bis sich Anlage und Meßgerät stabilisiert haben und dann die Temperatur der Auslaßleitung des Verdampfers notieren. Die Temperatur der Einlaßleitung von der Temperatur der Auslaßleitung subtrahieren.

b. Wird ein Temperaturmeßgerät mit zwei Meßfühlern verwendet, die Temperaturdifferenz zwischen den beiden Leitungen notieren und anschließend die Temperatur der Einlaßleitung von der Temperatur der Auslaßleitung subtrahieren.

(9) Liegt die gemessene Temperaturdifferenz über 22-26°C (40-47°F), 0,4 kg (14 oz.) Kältemittel nachfüllen.

(10) Drei bis fünf Minuten warten, damit sich die Klimaanlage stabilisieren kann, und Temperatur erneut messen. Die Temperaturdifferenz notieren und feststellen, ob nochmals Kältemittel nachgefüllt werden muß.

(11) Den Kompressor-Auslaßdruck notieren. Liegt der Wert höher als in der Tabelle "Kompressorauslaßdruck" (Abb. 13) angegeben, so befindet sich möglicherweise zuviel Kältemittel in der Anlage. Entspricht der Wert dem Wert in der Tabelle oder liegt er darunter, die nachstehenden Schritte durchführen.

(12) **BEISPIEL:** Die Außentemperatur beträgt 21°C (70°F). Die Temperatur der Verdampferinlaßleitung beträgt 12°C (54°F) und die Temperatur der Verdampferauslaßleitung 10°C (50°F). Den Wert der Einlaßleitung vom Wert der Auslaßleitung abziehen. Die Temperaturdifferenz beträgt -2°C (-4°F). Bei einem Temperaturunterschied von -2°C (-4°F) bei einer Außentemperatur von 21°C (70°F) ist das Kältemittelsystem vollständig befüllt.

(13) Soviel Kältemittel nachfüllen, daß die Anlage vollständig befüllt ist.

(14) Überbrückungskabel von den Anschlüssen des Steckverbinders des Niederdruckschalters abziehen und Steckverbinder wieder am Niederdruckschalter anschließen.

Außen-temperatur	16°C (60°F)	21°C (70°F)	27°C (80°F)	32°C (90°F)	38°C (100°F)	43°C (110°F)
Kompressor-auslaß-druck	1515 kPa (220 psi)	1655 kPa (240 psi)	1790 kPa (260 psi)	2070 kPa (300 psi)	2345 kPa (340 psi)	2690 kPa (390 psi)

Abb. 13 Kompressorauslaßdruck

ARBEITSBESCHREIBUNGEN (Fortsetzung)

KÄLTEMITTELSYSTEM MIT UNTERDRUCK BEAUFSCHLAGEN

VORSICHT! VOR DEM BEAUFSCHLAGEN DES KÄLTEMITTELSYSTEMS MIT UNTERDRUCK UNBEDINGT DIE SICHERHEITSHINWEISE IM ABSCHNITT "ALLGEMEINES" ZU BEGINN DIESES KAPITELS LESEN.

Wurde das Kältemittelsystem geöffnet, so muß es vor dem Befüllen mit Unterdruck beaufschlagt werden. Feuchtigkeit und Luft, die sich mit dem Kältemittel vermischt haben, lassen den Staudruck des Kompressors über einen akzeptablen Betriebsdruck hinaus ansteigen, wodurch die Leistung der Klimaanlage beeinträchtigt und der Kompressor beschädigt wird. Feuchtigkeit siedet unter Unterdruck schon bei Raumtemperatur. Zum Beaufschlagen der Klimaanlage mit Unterdruck folgendermaßen vorgehen:

(1) Eine Befüllstation, die dem SAE-Standard J2210 entspricht und für Kältemittel R-134a ausgelegt ist, sowie ein Mehrfach-Manometer am Kältemittelsystem anschließen.

(2) Die Ventile auf der Hoch- und auf der Niederdruckseite öffnen und die Unterdruckpumpe der Befüllstation einschalten. Sobald der Wert für den Ansaugdruck mindestens 88 kPa (26 Zoll Hg) Unterdruck erreicht hat, alle Ventile schließen und die Unterdruckpumpe abschalten.

(a) Falls das Kältemittelsystem den vorgeschriebenen Wert nicht erreicht, liegt vermutlich eine Undichtigkeit in der Klimaanlage vor, die behoben werden muß. Näheres hierzu siehe Abschnitt "Undichtigkeiten im Kältemittelsystem aufspüren" in "Fehlersuche und Prüfung" in diesem Kapitel.

(b) Falls das Kältemittelsystem den vorgeschriebenen Unterdruckwert mindestens fünf Minuten lang hält, die Unterdruckpumpe erneut einschalten. Anschließend die Ventile der Ansaug- und der Auslaßseite öffnen und das Kältemittelsystem weitere 10 Minuten lang mit Unterdruck beaufschlagen.

(3) Alle Ventile schließen. Unterdruckpumpe der Befüllstation abschalten.

(4) Die Klimaanlage kann nun mit Kältemittel R-134a befüllt werden. Näheres hierzu siehe "Kältemittelsystem Laden" in diesem Kapitel.

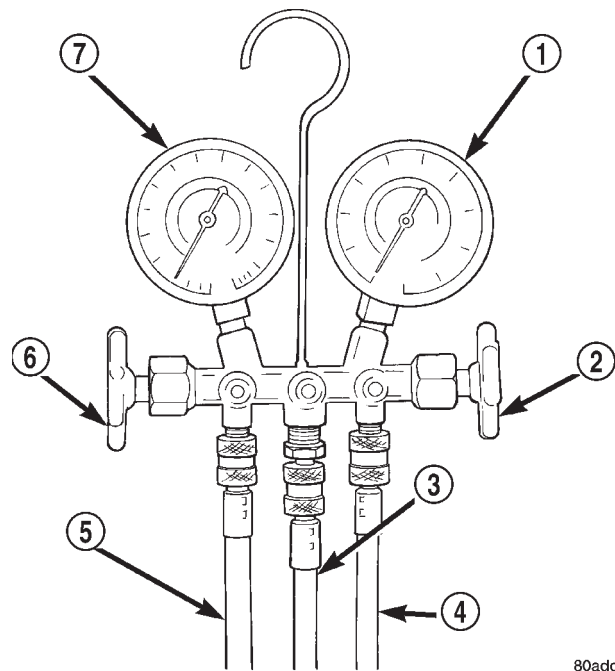
AUSRÜSTUNG FÜR ARBEITEN AM KÄLTEMITTELSYSTEM

VORSICHT! BEI ARBEITEN AM KÄLTEMITTELSYSTEM DER KLIMAAANLAGE MUSS AUGENSCHUTZ GETRAGEN WERDEN. VOR DEM AN- ODER ABBAU VON ANSCHLÜSSEN UNBEDINGT ALLE VENTILE DER VERWENDETEN AUSRÜSTUNG SCHLIESSEN

(NACH RECHTS DREHEN). WIRD DIES NICHT BEACHTET, SO BESTEHT VERLETZUNGSGEFAHR.

Bei Arbeiten am Kältemittelsystem müssen eine geeignete Befüllstation und eine geeignete Kältemittel-Auffangvorrichtung für R-134a verwendet werden, die dem SAE-Standard J2210 entsprechen. Derartige Geräte sind im Kfz-Fachhandel erhältlich. Diese Geräte sind entsprechend den Herstellerangaben zu bedienen.

Darüber hinaus ist bei einigen Befüllstationen oder Auffangvorrichtungen ein Mehrfach-Manometer erforderlich (Abb. 14). Die Schläuche des Mehrfach-Manometers müssen mit Handventilen oder mit automatischen Rückstromventilen an den Anschlußenden der Wartungsanschlüsse ausgestattet sein. Hierdurch wird gewährleistet, daß kein Kältemittel in die Umgebung entweicht.



80add30c

Abb. 14 Mehrfach-Manometer—Typisch

- 1 – HOCHDRUCKKANZEIGE
- 2 – HANDVENTIL
- 3 – UNTERDRUCKSCHLAUCH FÜR KÄLTEMITTEL (GELB MIT SCHWARZEM STREIFEN)
- 4 – HOCHDRUCKSCHLAUCH (ROT MIT SCHWARZEM STREIFEN)
- 5 – NIEDERDRUCKSCHLAUCH (BLAU MIT SCHWARZEM STREIFEN)
- 6 – HANDVENTIL
- 7 – NIEDERDRUCKKANZEIGE

ARBEITSBESCHREIBUNGEN (Fortsetzung)

ANSCHLÜSSE DES MEHRFACH-MANOMETERS

ACHTUNG! Keinesfalls ein für R-12 ausgelegtes Mehrfach-Manometer für eine mit R-134a betriebene Klimaanlage verwenden, da die Kältemittel nicht miteinander kompatibel sind und es andernfalls es zur Beschädigung der Anlage kommen kann.

NIEDERDRUCKSCHLAUCH Der Niederdruckschlauch (blau mit schwarzem Streifen) wird an den Wartungsanschluß/Ansaugseite angeschlossen. Dieser Wartungsanschluss befindet sich hinten im Motorraum in der Flüssigkeitsleitung neben dem Verdampfer.

HOCHDRUCKSCHLAUCH Der Hochdruckschlauch (rot mit schwarzem Streifen) wird an den Wartungsanschluß/Auslaßseite angeschlossen. Dieser Wartungsanschluss befindet sich am Krümmer seitlich des Kompressors.

AUFFANG-/BEFÜLLSCHLAUCH Der mittlere Schlauch des Mehrfach-Manometers (gelb oder weiß mit schwarzem Streifen) dient zum Auffangen von Kältemittel, zum Beaufschlagen des Kältemittelsystems mit Unterdruck oder zum Befüllen des Kältemittelsystems. Ist das Niederdruck- oder das Hochdruckventil am Mehrfach-Manometer geöffnet, so entweicht das Kältemittel im System durch diesen Schlauch.

AUS- UND EINBAU

SICHERHEITSHINWEISE

VORSICHT!

- DIE KLIMAAANLAGE ENTHÄLT KÄLTEMITTEL, DAS UNTER HOHEM DRUCK STEHT. BEI UNSACHGEMÄSSER AUSFÜHRUNG VON ARBEITEN AN DER KLIMAAANLAGE BESTEHT ERHÖHTE VERLETZUNGSGEFAHR. WARTUNGS- UND INSTANDSETZUNGSARBEITEN DÜRFEN NUR VON QUALIFIZIERTEM PERSONAL DURCHFÜHRT WERDEN.

- KÄLTEMITTELDÄMPFE KEINESFALLS EINATMEN. KONTAKT MIT KÄLTEMITTEL KANN REIZUN-

GEN DER AUGEN, DER NASE ODER DES HALSES VERURSACHEN. BEI ALLEN ARBEITEN AN DER KLIMAAANLAGE UND BEIM UMGANG MIT KÄLTEMITTEL UNBEDINGT EINE SCHUTZBRILLE TRAGEN. BEI AUGENKONTAKT BESTEHT ERHÖHTE VERLETZUNGSGEFAHR. FALLS DENNOCH KÄLTEMITTEL IN DIE AUGEN GELANGT, UNVERZÜGLICH EINEN ARZT AUFsuchen.

- KÄLTEMITTEL NICHT IN DIE NÄHE OFFENER FLAMMEN BRINGEN, DA BEI DER VERBRENNUNG VON KÄLTEMITTEL GIFTIGES GAS ENTSTEHT. ZUR DICHTIGKEITSPRÜFUNG EMPFIEHLT SICH DAHER DIE VERWENDUNG EINES ELEKTRONISCHEN LECKSUCHGERÄTS.

- BEIM VERSEHENTLICHEN AUSTRITT VON KÄLTEMITTEL DEN ARBEITSRAUM UNBEDINGT GUT LÜFTEN, BEVOR WEITERE ARBEITEN AUSGEFÜHRT WERDEN. GELANGEN IN EINEM UNBELÜFTETEN ARBEITSRAUM GROSSE MENGEN AN KÄLTEMITTEL IN DIE LUFT, SO WIRD HIERDURCH DER SAUERSTOFFGEGHALT DRASTISCH REDUZIERT, WODURCH ERSTICKUNGSGEFAHR BESTEHT.

- DIE VERDUNSTUNGSRATE VON KÄLTEMITTEL R-134a IST BEI DURCHSCHNITTSTEMPERATUR UND -HÖHE EXTREM HOCH. ALLES, WAS MIT DEM KÄLTEMITTEL IN BERÜHRUNG KOMMT, GEFRIERT SOFORT. AUS DIESEM GRUND SIND DIE HAUT ODER EMPFINDLICHE GEGENSTÄNDE UND GERÄTE VOR DEM DIREKTEN KONTAKT MIT KÄLTEMITTEL ZU SCHÜTZEN..

- BEI AUSRÜSTUNGEN FÜR KÄLTEMITTEL R-134a SOWIE KLIMAAANLAGEN VON FAHRZEUGEN DÜRFEN KEINE DRUCK- ODER DICHTIGKEITSPRÜFUNGEN MIT DRUCKLUFT DURCHFÜHRT WERDEN, DA EINE MISCHUNG AUS R-134a UND LUFT UNTER DRUCK BRENNBAR WERDEN KANN. DERARTIGE MISCHUNGEN STELLEN EINE GEFAHRENQUELLE DAR. SIE KÖNNEN BRÄNDE ODER EXPLOSIONEN VERURSACHEN UND SOMIT ZU VERLETZUNGEN ODER ZU SACHSCHÄDEN FÜHREN.

AUS- UND EINBAU (Fortsetzung)

ACHTUNG!

- Flüssiges Kältemittel wirkt auf Metalloberflächen stark korrodierend. Unbedingt die Herstellerangaben für die verwendeten Geräte beachten.
- Keinesfalls Kältemittel R-12 in ein Kältemittelsystem einfüllen, das für R-134a ausgelegt ist, da andernfalls die Anlage beschädigt werden kann.
- Klimaöl für einen R-12-Kompressor ist nicht mit Klimaöl für einen für Kältemittel R-134a ausgelegten Kompressor mischbar. Die Klimaöle sind nicht miteinander kompatibel.
- Keinesfalls Geräte oder Teile für eine mit R-134a befüllte Klimaanlage verwenden, die bereits für ein mit Kältemittel R-12 betriebenes System verwendet wurden, da andernfalls die Anlage beschädigt werden kann.
- Keinesfalls zuviel Kältemittel in die Anlage füllen, da andernfalls erhöhter Staudruck im Kompressor auftreten kann, der wiederum Geräusche und einen Ausfall der Anlage verursachen kann.
- Vor dem Lockern oder Öffnen einer Verbindung unbedingt das Kältemittel aus der Anlage ablassen. Auch nach dem Ablassen des Kältemittels Verbindungen nur mit äußerster Vorsicht öffnen. Vor dem Ablassen des Kältemittels aus der Anlage keinesfalls eine Verbindung lockern oder öffnen.
- Der Sicherungsclip einer Federschloßkupplung darf nicht abgebaut werden, solange das System unter Druck steht. Vor dem Abbau des Sicherungsclips Kältemittel ablassen. Auch nach dem Ablassen des Kältemittels ist beim Öffnen von Verbindungen mit äußerster Vorsicht vorzugehen. Vor dem Ablassen des Kältemittels aus der Anlage keinesfalls eine Verbindung lockern oder öffnen.
- Vor dem Einfüllen von Kältemittel muß die Klimaanlage stets mit Unterdruck beaufschlagt werden.
- Keinesfalls das Kältemittelsystem öffnen oder Verschlußkappen von Ersatzteilen abnehmen, wenn nicht umgehend mit den Arbeiten begonnen wird, da andernfalls das System verunreinigt werden kann.
- Vor dem Ausbau eines Bauteils aus der Anlage, die Anschlüsse von außen sorgfältig reinigen, um das Eindringen von Schmutzpartikeln in das System zu verhindern.
- Nach dem Ausbau eines Bauteils aus der Anlage offene Kältemittelanschlüsse umgehend mit einem Stopfen oder mit Klebeband verschließen.
- Vor dem Verschließen eines offenen Kältemittelanschlusses stets eine neue Dichtung einsetzen. Anschluß und Dichtung hierbei mit sauberem Klimaöl einschmieren.
- Verschlußkappen von Austauschteilen erst unmittelbar vor dem Einbau abnehmen.

- Beim Einbau einer Kältemittelleitung diese keinesfalls stark biegen. Die Leitung stets so verlegen, daß sie nicht in Berührung mit der Auspuffanlage oder anderen scharfen Kanten kommt, an denen sie durchgescheuert werden kann.
- Anschlüsse stets nur mit dem vorgeschriebenen Anzugsmoment festziehen. Die in der Klimaanlage verwendeten Aluminiumanschlüsse sind nicht für höhere Anzugsmomente ausgelegt.
- Beim Öffnen eines Anschlusses stets an beiden Seiten einen Schraubenschlüssel ansetzen, um so ein Verdrehen der Kältemittelleitungen oder -schläuche zu vermeiden.
- Klimaöl absorbiert Feuchtigkeit aus der Umgebungsluft. Einen Klimaölbehälter erst unmittelbar vor der Verwendung öffnen. Den Behälter nach Gebrauch sofort wieder verschließen. Klimaöl nur in einem sauberen und trockenen Behälter aufbewahren.
- Werkzeuge für Wartungs- und Instandsetzungsarbeiten sowie den Arbeitsbereich stets sauber halten. Die Verunreinigung der Klimaanlage durch unsachgemäßes Arbeiten muß ausgeschlossen werden.

ANFORDERUNGEN AN DAS KÜHLSYSTEM

Damit Heizung und Klimaanlage korrekt funktionieren können, muß das Kühlsystem des Motors vorschriftsmäßig gewartet werden. Von der Verwendung eines Insektenschutzgitters wird abgeraten. Jedes Hindernis vor dem Kühler oder vor dem Kondensator kann die Leistung der Klimaanlage und der Motor Kühlung beeinträchtigen.

Zum Kühlsystem gehören unter anderem auch der Wärmetauscher der Heizung und die Heizungs-schläuche. Vor Arbeiten am Kühlsystem unbedingt erst die Sicherheitshinweise in Kapitel 7, "Kühlsystem", lesen.

SICHERHEITSHINWEISE FÜR KÄLTEMITTELSCHLÄUCHE UND -LEITUNGEN

Knicke oder enge Biegungen in den Kältemittelleitungen beeinträchtigen die Leistung der gesamten Klimaanlage. Ist die Klimaanlage eingeschaltet, so werden in der Anlage hohe Drücke aufgebaut. Aus diesem Grund ist besonders darauf zu achten, daß alle Anschlüsse druckdicht sind.

Als Faustregel für das Verlegen der Schläuche gilt, daß der Radius aller Biegungen mindestens dem zehnfachen Schlauchdurchmesser entsprechen muß. Engere Biegungen können den Kältemittelfluß verringern. Die Schläuche müssen so verlegt werden, daß sie mindestens 80 mm (3 Zoll) vom Auspuffkrümmer des Motors entfernt sind. Alle Schlauchleitungen

AUS- UND EINBAU (Fortsetzung)

mindestens einmal jährlich auf guten Zustand und korrekte Verlegung überprüfen.

In der Klimaanlage werden zwei unterschiedliche Anschlußarten eingesetzt:

- Alle Anschlüsse mit O-Ring-Dichtungen müssen vor dem Einbau mit Klimaöl eingeschmiert werden. Stets nur O-Ring-Dichtungen verwenden, die für den Einsatz mit Kältemittel R-134a ausgelegt sind, da andernfalls Undichtigkeiten in der Anlage auftreten können.

- Bei standardisierten Anschlüssen können keine O-Ring-Dichtungen aufgelegt werden. Die Dichtungen sind nicht wiederverwendbar. Nach dem Öffnen eines Anschlusses für Instandsetzungs- oder Wartungsarbeiten müssen neue Dichtungen eingebaut werden.

Zum Herstellen eines Anschlusses unbedingt die passenden Schraubenschlüssel verwenden und wie vorgeschrieben vorgehen, da andernfalls der Anschluß beschädigt werden kann. Zum Öffnen oder Festziehen eines Anschlusses stets zwei Schraubenschlüssel verwenden. Hierbei das eine Anschlußteil mit dem einen Schraubenschlüssel festhalten und mit dem zweiten Schraubenschlüssel die Verbindung lösen bzw. festziehen.

Vor dem Öffnen eines Anschlusses muß das Kältemittel stets vollständig aus der Klimaanlage abgelassen werden. Auch danach sind die Anschlüsse oder Verbindungen nur mit äußerster Vorsicht zu öffnen. Scheint das System beim Lösen der Verbindung noch unter Druck zu stehen, die Verbindung wieder anziehen und das Kältemittel erneut ablassen.

Kältemittel keinesfalls in die Atmosphäre ablassen. Zum Ablassen des Kältemittels eine geeignete Kältemittel-Auffangvorrichtung für R-134a verwenden, die den Anforderungen gemäß SAE-Standard J2210 entspricht.

Die Klimaanlage bleibt so lange chemisch im Gleichgewicht, wie Kältemittel R-134a und Klimaöl ohne Feuchtigkeitseinschlüsse verwendet werden. Schmutz, Feuchtigkeit oder Luft in der Anlage können das chemische Gleichgewicht stark beeinträchtigen, und es kann zu Funktionsstörungen oder zu einer schweren Beschädigung der Klimaanlage kommen.

Ist das Öffnen der Klimaanlage erforderlich, alle zur Wartung nötigen Werkzeuge bereithalten, damit das System nicht länger als nötig geöffnet bleiben muß. Alle Leitungen und Anschlüsse sofort nach dem Öffnen verschließen, um das Eindringen von Schmutz und Feuchtigkeit zu verhindern. Alle neuen Leitungen und Bauteile stets mit einer Kappe verschlossen oder abgedichtet bis zum Gebrauch aufbewahren.

Alle Werkzeuge einschließlich der Kältemittel-Auffangvorrichtung, des Mehrfach-Manometers und der Prüfschläuche an einem trockenen, sauberen Ort aufbewahren. Alle Werkzeuge und Vorrichtungen müssen für Kältemittel R-134a ausgelegt sein.

KÄLTEMITTELSAMMLER

VORSICHT! VOR DER DURCHFÜHRUNG DER NACHSTEHENDEN ARBEITSSCHRITTE UNBEDINGT DIE SICHERHEITSHINWEISE AM ANFANG DIESES KAPITELS LESEN.

Die Ansaugleitungen zwischen Verdampferauslaßleitung und Kältemittelsammler sowie zwischen Kältemittelsammler und Ansauganschluß des Kompressorkrümmers sind in den Kältemittelsammler integriert. Ist eine Ansaugleitung oder ist der Kompressor defekt oder beschädigt, so muß der Kompressor samt Ansaugleitungen ausgetauscht werden.

Knicke oder enge Biegungen in den Kältemittelleitungen beeinträchtigen die Leistung der gesamten Klimaanlage. Als Faustregel für das Verlegen der Leitungen gilt, daß der Radius aller Biegungen mindestens dem zehnfachen Schlauchdurchmesser entsprechen muß. Engere Biegungen können den Kältemittelfluß verringern. Die Leitungen müssen außerdem so verlegt werden, daß sie mindestens 80 mm (3 Zoll) vom Auspuffkrümmer des Motors entfernt sind.

Ist der Kompressor der Klimaanlage eingeschaltet, so werden in der Anlage hohe Drücke aufgebaut. Aus diesem Grund ist besonders darauf zu achten, daß alle Anschlüsse druckdicht sind und keine Undichtigkeiten aufweisen. Alle Schlauchleitungen mindestens einmal jährlich auf guten Zustand und korrekte Verlegung überprüfen.

AUSBAU

(1) Batterie-Minuskabel (-) abklemmen und elektrisch isolieren.

(2) Niederdruckschalter wie in diesem Kapitel beschrieben vom Kältemittelsammler abbauen.

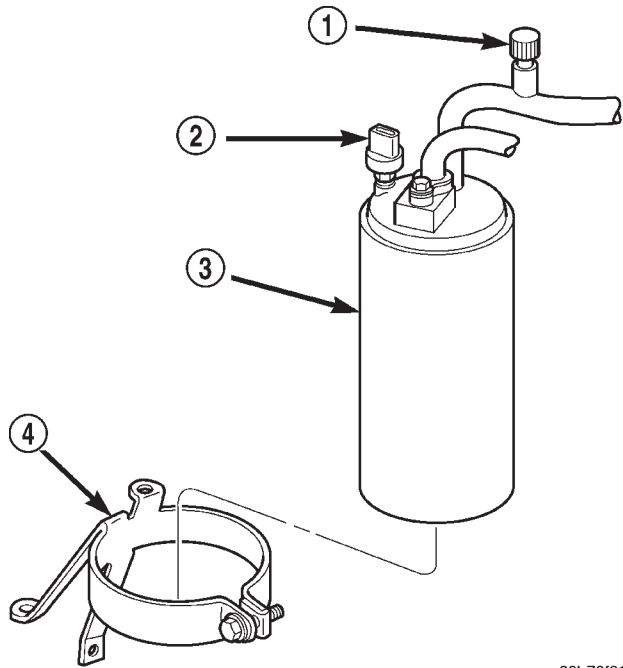
(3) Kältemittel wie in diesem Kapitel beschrieben mit einer geeigneten Kältemittel-Auffangvorrichtung aus der Klimaanlage ablassen.

(4) Anschlußstück der Ansaugleitung von der Auslaßleitung des Kältemittelsammler abbauen. Alle offenen Kältemittelanschlüsse mit Stopfen oder Klebeband verschließen.

(5) Die Schraube lösen, mit der das Anschlußstück der Ansaugleitung am Sammler des Kompressors befestigt ist. Alle offenen Kältemittelanschlüsse mit Stopfen oder Klebeband verschließen.

AUS- UND EINBAU (Fortsetzung)

(6) Die Schraube lockern, mit der das Halteband an der Halterung des Kältemittelsammlers um den Kältemittelsammler herum befestigt ist (Abb. 15).



80b76f91

Abb. 15 Kältemittelsammler und Halterung

- 1 - WARTUNGSANSCHLUSS
- 2 - NIEDERDRUCKSCHALTER
- 3 - KÄLTEMITTELSAMMLER
- 4 - HALTERUNG

(7) Kältemittelsammler von der Halterung abnehmen.

EINBAU

(1) Kältemittelsammler durch das Halteband der Halterung führen. Darauf achten, daß die Haltelassche seitlich am Kältemittelsammler korrekt zur Kerbe im Halteband ausgerichtet ist.

(2) Klemmschraube in das Halteband eindrehen und mit einem Anzugsmoment von 12 N·m (105 in. lbs.) festziehen.

(3) Klebeband oder Stopfen vom Anschlußstück der Ansaugleitung und vom Sammler des Kompressors abnehmen. Anschlußstück der Ansaugleitung am Sammler am Kompressor anbauen. Befestigungsschraube mit einem Anzugsmoment von 28 N·m (250 in. lbs.) festziehen.

(4) Klebeband oder Stopfen von den Kältemittelan-schlüssen an der Ansaugleitung und an der Auslaß-leitung des Verdampfers abnehmen.

(5) Niederdruckschalter wie in diesem Kapitel beschrieben am Kältemittelsammler anbauen.

(6) Batterie-Minuskabel (-) anschließen.

(7) Kältemittelsystem wie in diesem Kapitel beschrieben mit Unterdruck beaufschlagen.

(8) Kältemittel wie in diesem Kapitel beschrieben einfüllen.

HINWEIS: Wird ein neuer Kältemittelsammler eingebaut, so müssen dem Kältemittelsystem 120 ml (4 oz.) Klimaöl hinzugefügt werden. Hierbei darf nur das für den eingebauten Kompressor vorgeschriebene Klimaöl verwendet werden.

MISCHLUFTKLAPPE(N)

VORSICHT! BEI FAHRZEUGEN MIT AIRBAGSYSTEM VOR DEM DURCHFÜHREN VON ARBEITEN AN BAUTEILEN DES LENKRADS, DER LENKSÄULE ODER DER INSTRUMENTENTAFEL ERST DIE SICHERHEITSHINWEISE IN KAPITEL 8M, "INSASSEN-RÜCKHALTESYSTEME", LESEN. WERDEN DIESE HINWEISE NICHT BEACHTET, SO BESTEHT VERLETZUNGSGEFAHR AUFGRUND EINES VERSEHENTLICH AUFGEBLASENEN AIRBAGS.

AUSBAU

(1) Gehäuse der Heizungs-/Klimaanlage wie in diesem Kapitel beschrieben ausbauen.

(2) Gehäuse der Heizungs-/Klimaanlage mit der Leitungsseite nach oben auf einer Werkbank ablegen. Hierbei kann unter Umständen Flüssigkeit aus dem Gehäuse austreten.

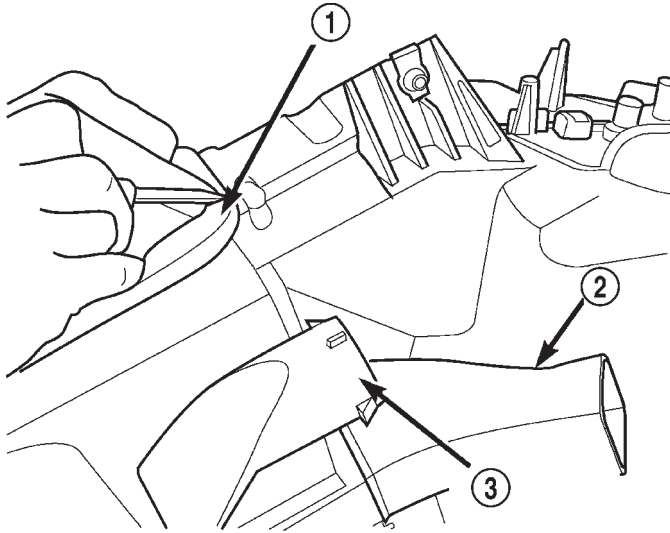
(3) Mit einem scharfen Messer die Schaumstoffdichtung um die Öffnung um den Instrumententafelausströmer herum an der Trennlinie zwischen dem Gehäuseoberteil und dem Gehäuseunterteil zerschneiden (Abb. 16).

(4) Gehäuse der Heizungs-/Klimaanlage in aufrechter Stellung auf die Werkbank legen.

(5) Das Stellglied der Luftverteilerklappe links am Gehäuse, das die Luftverteilerklappe im Gehäuseoberteil betätigt, ausbauen (Abb. 17) (Abb. 18).

(6) Die Schraube lösen, mit welcher der Hebel am Gehäuseoberteil befestigt ist, und samt Kunststoffscheibe abnehmen (Abb. 19).

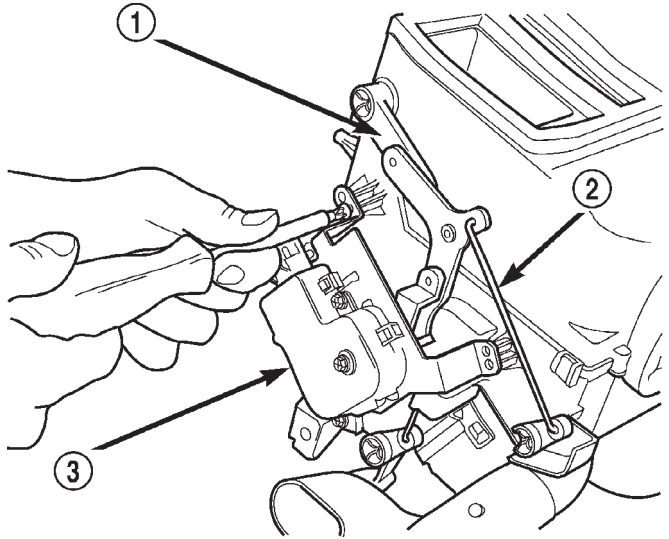
AUS- UND EINBAU (Fortsetzung)



80b897ca

Abb. 16 Schaumstoffdichtung am Instrumententafelausströmer

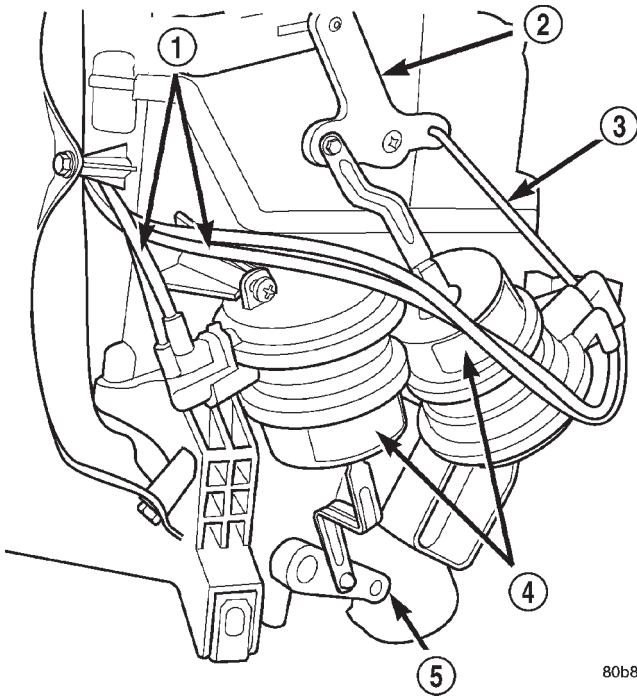
- 1 – EINTEILIGE SCHAUMSTOFFDICHTUNG
- 2 – FUSSRAUMKANAL
- 3 – ZUM HINTEREN FUSSRAUMKANAL



80b897c8

Abb. 18 Stellmotor der Luftverteilerklappe—Klimaanlagen mit Bereichsautomatik (AZC)

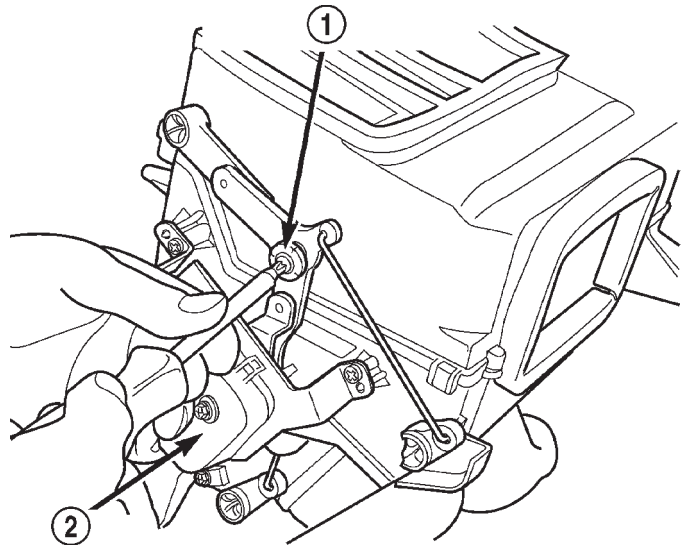
- 1 – HEBEL
- 2 – GESTÄNGE
- 3 – STELLMOTOR



80b897c5

Abb. 17 Stellglieder der Luftverteilerklappe—Klimaanlagen mit manueller Regelung

- 1 – UNTERDRUCKLEITUNGEN
- 2 – HEBEL
- 3 – GESTÄNGE
- 4 – UNTERDRUCK-STELLGLIEDER
- 5 – HEBEL



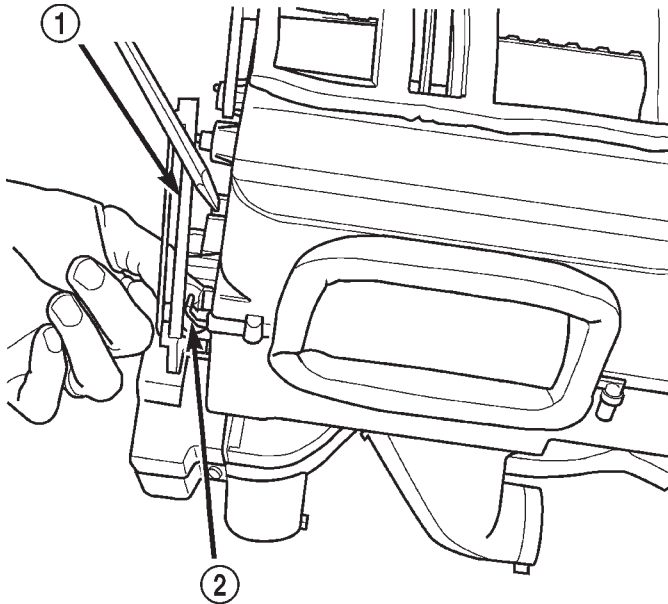
80b897cc

Abb. 19 Schraube samt Kunststoffscheibe abnehmen

- 1 – SCHRAUBE SAMT KUNSTSTOFFSCHEIBE
- 2 – STELLMOTOR

AUS- UND EINBAU (Fortsetzung)

(7) Die fünf Clips lösen, mit denen die beiden Gehäuseteile miteinander befestigt sind. Zwei Clips befinden sich jeweils seitlich in der Mitte, ein weiterer Clip befindet sich am vorderen Ende der Luftverteilerklappe seitlich am Gehäuse (Abb. 20).



80b897cb

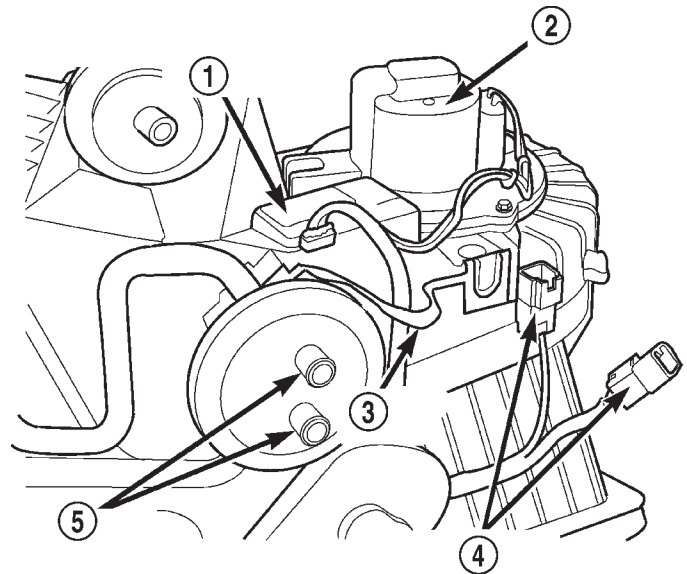
Abb. 20 Clips des Gehäuses der Heizungs-/Klimaanlage

- 1 - HEBEL UND GESTÄNGE
- 2 - CLIPS

(8) Kabelbaum-Steckverbinder von den Halterungen am Gehäuseunterteil auf der Gebläsemotorseite lösen (Abb. 21).

(9) Die zehn Schrauben lösen, mit denen die beiden Gehäuseteile miteinander befestigt sind.

(10) Gehäuseoberteil vom Unterteil abnehmen (Abb. 22).



80b897c7

Abb. 21 Kabelbaum-Steckverbinder

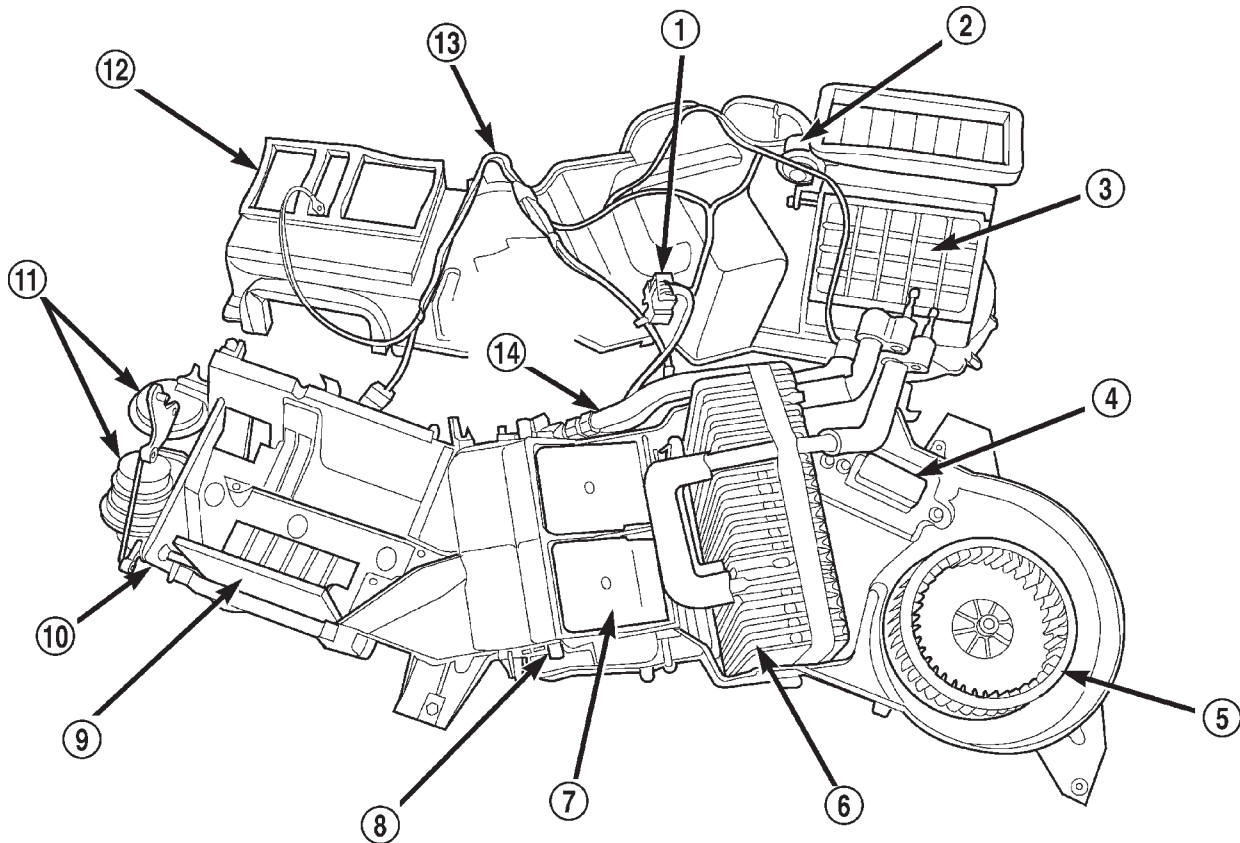
- 1 - STROMVERSORGUNGSMODUL/GEBLÄSEMOTOR
- 2 - GEBLÄSEMOTOR
- 3 - MASSEBAND
- 4 - STECKVERBINDER
- 5 - LEITUNGEN/WÄRMETAUSCHER

(11) Verdampfer aus dem Gehäuseunterteil nehmen, so daß die Kunststoffbuchse der Klappenwelle freiliegt.

(12) Die Haltetaschen zusammendrücken, mit denen die Wellenbuchse der Mischluftklappe am Gehäuse befestigt ist. Die drei Kunststoffflaschen auf der Innenseite des Gehäuses sind in den Wellenhalter integriert.

(13) Klappe(n) abnehmen.

AUS- UND EINBAU (Fortsetzung)



80b3c695

Abb. 22 Oberteil und Unterteil des Gehäuses der Heizungs-/Klimaanlage

- | | |
|-------------------------------|-----------------------------------|
| 1 – STECKVERBINDER | 8 – GELENKWELLE (MOTOR AUSGEBAUT) |
| 2 – UNTERDRUCK-STELLGLIED | 9 – INSTRUMENTENTAFELKLAPPE |
| 3 – UMLUFTKLAPPE | 10 – GEHÄUSEUNTERTEIL |
| 4 – GEBLÄSEWIDERSTAND | 11 – UNTERDRUCK-STELLGLIEDER |
| 5 – GEBLÄSERAD | 12 – GEHÄUSEOBERTEIL |
| 6 – VERDAMPFER SAMT LEITUNGEN | 13 – UNTERDRUCKLEITUNGEN |
| 7 – MISCHLUFTKLAPPE | 14 – WÄRMETAUSCHER UND LEITUNGEN |

HINWEIS: Die Mischluftklappeneinheit ist mit zwei Schrauben am Gehäuse befestigt und kann ausgebaut werden (Abb. 23).

EINBAU

Der Einbau erfolgt in umgekehrter Reihenfolge wie der Ausbau.

- Darauf achten, daß alle Stifte des Klappengelenks mit den entsprechenden Aufnahmen im Gehäuse der Heizungs-/Klimaanlage fluchten.

- Befestigungsschrauben des Gehäuses der Heizungs-/Klimaanlage mit einem Anzugsmoment von 2,2 N·m (20 in. lbs.) festziehen.

- Nach dem Einbau der Klappe(n) und nach dem Zusammenbau des Gehäuses Freigängigkeit der Klappe(n) überprüfen.

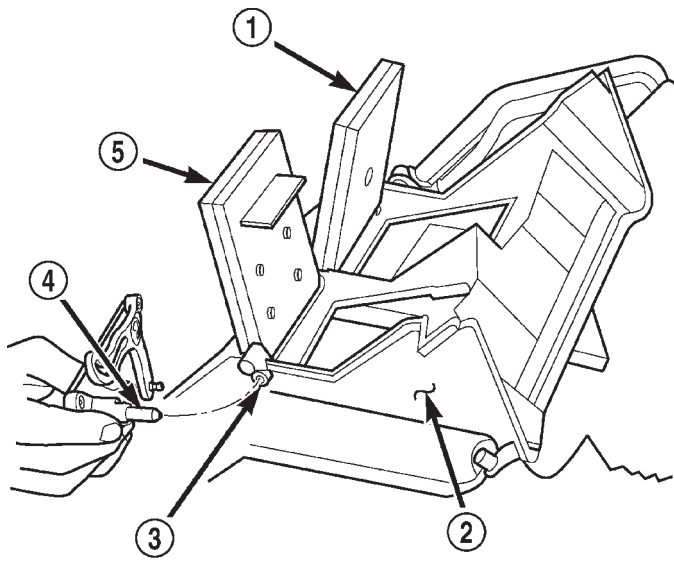
GEBLÄSEMOTOR

VORSICHT! BEI FAHRZEUGEN MIT AIRBAGSYSTEM VOR DEM DURCHFÜHREN VON ARBEITEN AM LENKRAD, AN DER LENKSÄULE ODER AN DER INSTRUMENTENTAFEL ERST DIE INFORMATIONEN IN KAPITEL 8M, "INSASSEN-RÜCKHALTESYSTEME", LESEN. WERDEN NICHT DIE ERFORDERLICHEN VORSICHTSMASSNAHMEN GETROFFEN, SO BESTEHT VERLETZUNGSGEFAHR AUFGRUND EINES VERSEHENTLICH AUFGEBLASENEN AIRBAGS.

AUSBAU

(1) Batterie-Minuskabel (-) abklemmen und elektrisch isolieren.

AUS- UND EINBAU (Fortsetzung)

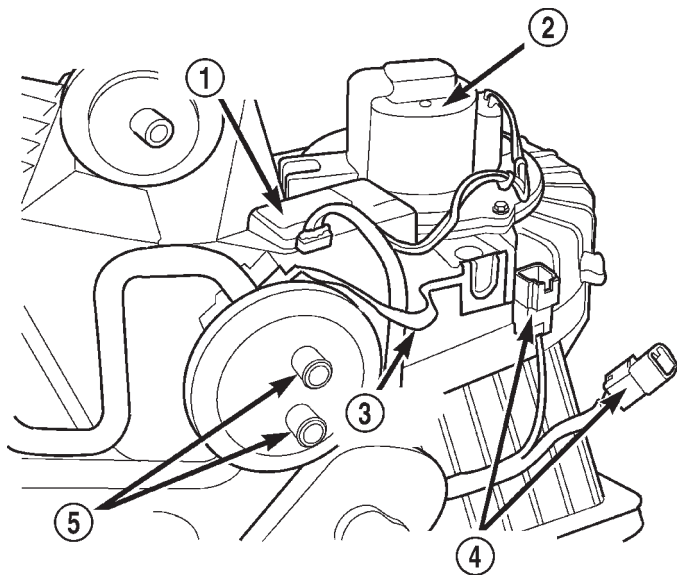


80b8990e

Abb. 23 Mischluftklappeneinheit—Klimaanlagen mit Bereichsautomatik (AZC)

- 1 - BEIFAHRESEITIGE MISCHLUFTKLAPPE
- 2 - MISCHLUFTKLAPPENEINHEIT
- 3 - BUCHSE/KLAPPENWELLE
- 4 - HEBEL/KLAPPENWELLE
- 5 - FAHRERSEITIGE MISCHLUFTKLAPPE

(2) Halter des Kabelbaum-Steckverbinders zusammendrücken und Steckverbinder vom Gebläsemotor abziehen (Abb. 24).



80b897c7

Abb. 24 Gebläsemotor (Gehäuse abgebaut)

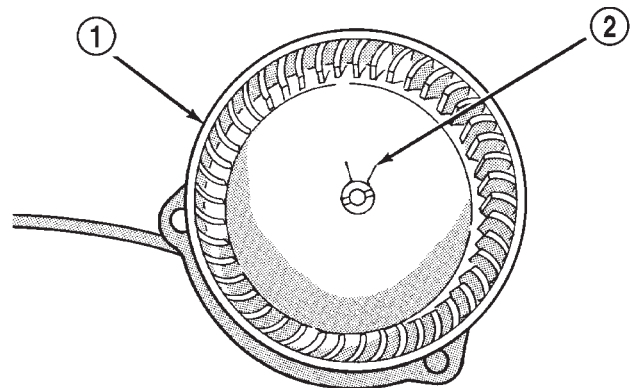
- 1 - STROMVERSORUNGSMODUL/GEBLÄSEMOTOR
- 2 - GEBLÄSEMOTOR
- 3 - MASSEBAND
- 4 - STECKVERBINDER
- 5 - LEITUNGEN/WÄRMETAUSCHER

(3) Die drei Schrauben, mit denen der Gebläsemotor samt Gebläserad am Gehäuse der Heizungs-/Klimaanlage befestigt ist, mit einem Torx-Werkzeug (T-25) oder mit einem Schraubendreher mit flacher Klinge lösen.

(4) Gebläsemotor samt Gebläserad nach unten vom Gehäuse der Heizungs-/Klimaanlage abnehmen.

(5) Halteclip des Gebläserads abbauen (Abb. 25).

(6) Gebläserad von der Welle des Gebläsemotors abnehmen.



J9324-92

Abb. 25 Gebläserad aus- und einbauen

- 1 - GEBLÄSERAD
- 2 - HALTECLIP

EINBAU

(1) Gebläseradnabe auf die Welle des Gebläsemotors schieben. Darauf achten, daß die Abflachung auf der Motorwelle korrekt zur Abflachung auf der Innenseite der Gebläseradnabe ausgerichtet ist.

(2) Gebläserad mit dem Halteclip sichern.

(3) Gebläsemotor mit den drei Schrauben am Gehäuse der Heizungs-/Klimaanlage befestigen. Schrauben mit einem Anzugsmoment von 2,2 N·m (20 in. lbs.) festziehen.

(4) Kabelbaum-Steckverbinder am Gebläsemotor anschließen.

(5) Batterie-Minuskabel (-) anschließen.

GEBLÄSEWIDERSTAND UND STROMVERSORUNGSMODUL

AUSBAU

(1) Batterie-Minuskabel (-) abklemmen und elektrisch isolieren.

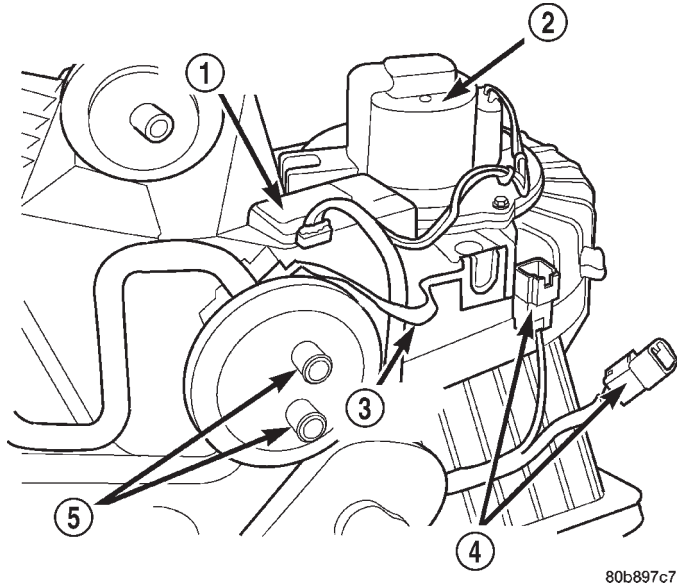
(2) Haltetasche niederdrücken und Kabelbaum-Steckverbinder vom Gebläsewiderstand bzw. vom Stromversorgungsmodul abziehen.

(3) Haltetasche niederdrücken und Steckverbinder des Gebläsewiderstands bzw. des Stromversorgungsmoduls vom Gebläsemotor abziehen.

AUS- UND EINBAU (Fortsetzung)

(4) Die beiden Schrauben lösen, mit denen der Gebläsewiderstand bzw. das Stromversorgungsmodul am Gehäuse der Heizungs-/Klimaanlage befestigt ist.

(5) Gebläsewiderstand bzw. Stromversorgungsmodul vom Gehäuse der Heizungs-/Klimaanlage abnehmen (Abb. 26).



80b897c7

Abb. 26 Gebläsewiderstand bzw. Stromversorgungsmodul aus- und einbauen

- 1 – STROMVERSORGUNGSMODUL/GEBLÄSEMOTOR
- 2 – GEBLÄSEMOTOR
- 3 – MASSEBAND
- 4 – STECKVERBINDER
- 5 – LEITUNGEN/WÄRMETAUSCHER

EINBAU

(1) Gebläsewiderstand bzw. Stromversorgungsmodul am Gehäuse der Heizungs-/Klimaanlage anbauen. Das Gehäuse ist so ausgelegt, daß der Anbau nur in einer bestimmten Stellung möglich ist. Befestigungsschrauben mit einem Anzugsmoment von 2,2 N·m (20 in. lbs.) festziehen.

(2) Kabelbaum-Steckverbinder am Gebläsewiderstand bzw. am Stromversorgungsmodul anschließen.

(3) Steckverbinder des Gebläsewiderstands bzw. des Stromversorgungsmoduls am Gebläsemotor anschließen.

(4) Batterie-Minuskabel (-) anschließen.

KOMPRESSOR

Wird der Kompressor nicht vollständig ausgebaut, sondern nur losgeschraubt und anschließend wieder befestigt, so muß das Kältemittelsystem nicht entleert werden. Ein Entleeren ist außerdem nicht erforderlich, wenn die Kompressorkupplung oder deren Spule, der Motor, der Zylinderkopf oder die Lichtmaschine ausgebaut wird.

VORSICHT! VOR DER DURCHFÜHRUNG DER FOLGENDEN ARBEITSSCHRITTE UNBEDINGT DIE SICHERHEITSHINWEISE AM ANFANG DIESES KAPITELS LESEN.

AUSBAU

(1) Kältemittel wie in diesem Kapitel beschrieben mit einer geeigneten Kältemittel-Auffangvorrichtung ablassen.

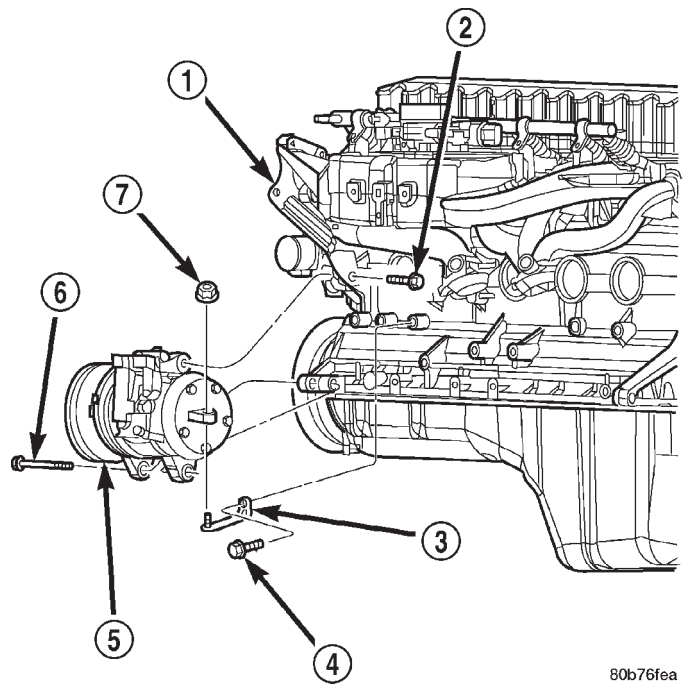
(2) Batterie-Minuskabel (-) abklemmen und elektrisch isolieren.

(3) Keilrippenriemen abbauen. Näheres hierzu siehe Kapitel 7, "Kühlsystem".

(4) Kabelbaum-Steckverbinder der Spule der Kompressorkupplung abziehen.

(5) Die Schrauben lösen, mit denen die Anschlußstücke der Ansaug- und der Auslaßleitung am Kompressorkrümmter befestigt sind. Alle offenen Anschlüsse von Kältemittelleitungen mit Stopfen oder mit Klebeband verschließen.

(6) Die Schrauben lösen, die den Kompressor befestigen. (Abb. 27) oder (Abb. 28) und (Abb. 29).



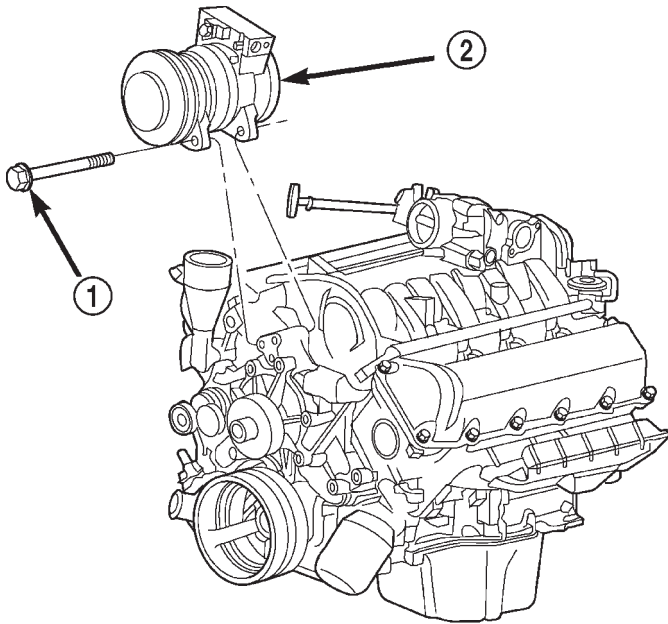
80b76fea

Abb. 27 Kompressor aus- und einbauen – Sechszylindermotor

- 1 – HALTERUNG/SERVOPUMPE
- 2 – SCHRAUBE
- 3 – HALTERUNG
- 4 – SCHRAUBE
- 5 – KOMPRESSOR
- 6 – SCHRAUBE
- 7 – MUTTER

(7) Kompressor abbauen.

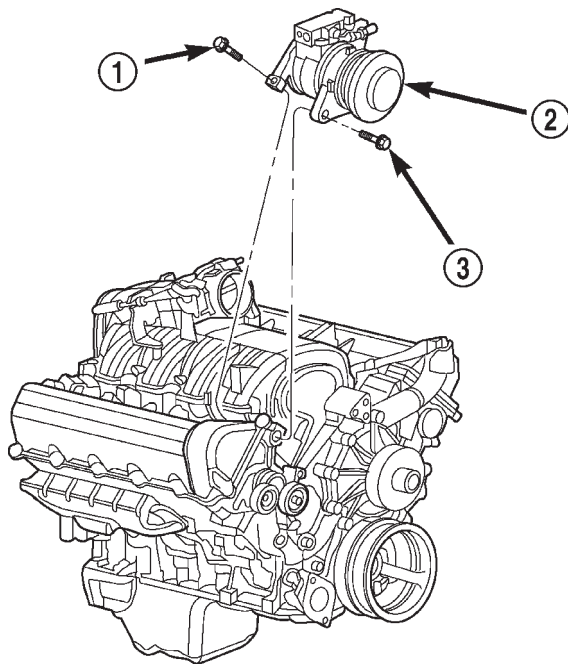
AUS- UND EINBAU (Fortsetzung)



80b76fec

**Abb. 28 Kompressor aus- und einbauen—V8-Motor—
Ansicht von links**

- 1 – SCHRAUBE
2 – KOMPRESSOR



80b76feb

**Abb. 29 Kompressor aus- und einbauen—V8-Motor—
Ansicht von rechts**

- 1 – SCHRAUBE
2 – KOMPRESSOR
3 – SCHRAUBE

EINBAU

HINWEIS: Wird ein neuer Kompressor eingebaut, so muß der Klimaölstand wie in diesem Kapitel beschrieben überprüft werden. Nur das für den eingebauten Kompressor vorgeschriebene Klimaöl verwenden.

(1) Kompressor anbauen. Befestigungsschrauben des 4.0L-Motors mit einem Anzugsmoment von 45-65 N·m (35-50 ft. lbs.) festziehen. Die Befestigungsschrauben, die die hintere Bohrwinde am Kompressor und an der Halterung befestigen, mit einem Anzugsmoment von 40-55 N·m (30-40 ft. lbs.) festziehen. Die vorderen Befestigungsschrauben des 4.7L-Motors mit einem Anzugsmoment von 45-65 N·m (35-50 ft. lbs.), und die hinteren Befestigungsschrauben mit einem Anzugsmoment von 35-45 N·m (25-35 ft. lbs.) festziehen.

(2) Stopfen bzw. Klebeband von den Anschlüssen der geöffneten Kältemittelleitungen abnehmen und die Anschlußstücke der Ansaug- und der Auslaßleitung am Kompressorkrümmern anschließen. Befestigungsschrauben mit einem Anzugsmoment von 25,4 N·m (20 ft. lbs.) festziehen.

(3) Keilrippenriemen anbauen. Näheres hierzu siehe Kapitel 7, "Kühlsystem".

(4) Kabelbaum-Steckverbinder der Spule der Kompressorkupplung anschließen.

(5) Batterie-Minuskabel (-) anschließen.

(6) Kältemittelsystem wie in diesem Kapitel beschrieben mit Unterdruck beaufschlagen.

(7) Kältemittel wie in diesem Kapitel beschrieben einfüllen.

KOMPRESSORKUPPLUNG

Der Austausch von Kompressorkupplung, Riemenscheibe oder Kupplungsspule kann ohne Ablassen des Kältemittels erfolgen. Arbeiten an der Kompressorkupplung können im eingebauten Zustand erfolgen.

AUSBAU

(1) Batterie-Minuskabel (-) abklemmen und elektrisch isolieren.

(2) Keilrippenriemen abbauen. Näheres hierzu siehe Kapitel 7, "Kühlsystem".

(3) Die Schraube lösen, mit der die Kompressorkupplung an der Kompressorwelle befestigt ist (Abb. 30). Hierbei nach Bedarf die Kupplungsscheibe mit einem Ölfilterbandschlüssel festhalten.

(4) Kupplungsscheibe mit einem Kunststoffhammer von der Verzahnung auf der Kompressorwelle abklopfen und zusammen mit den Beilegscheiben von der Kompressorwelle abnehmen (Abb. 31).

AUS- UND EINBAU (Fortsetzung)

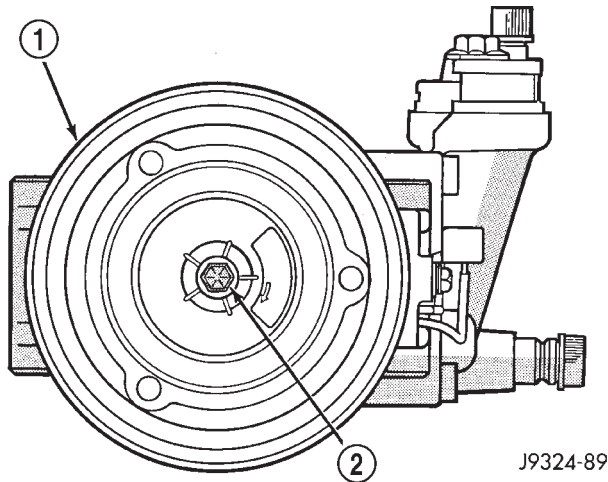


Abb. 30 Befestigungsschraube der Kompressorwelle

- 1 – KUPPLUNGSSCHEIBE/KOMPRESSOR
- 2 – BEFESTIGUNGSSCHRAUBE/KOMPRESSORWELLE

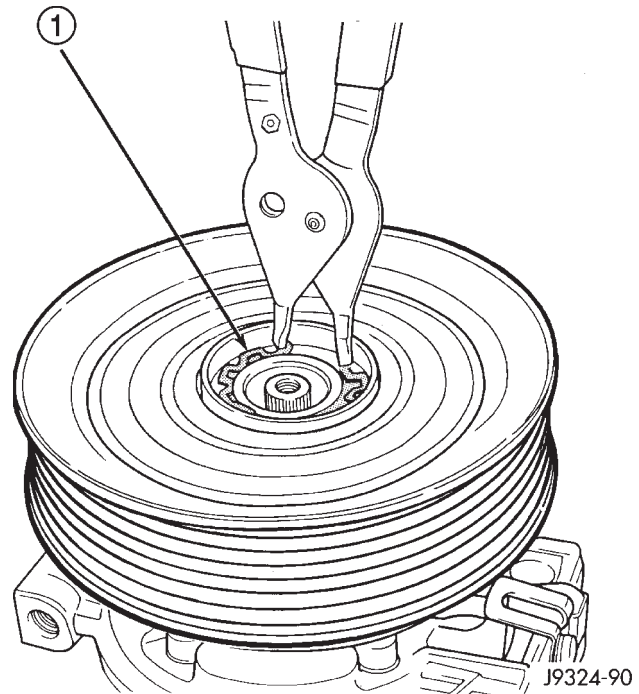


Abb. 32 Sicherungsring der Riemenscheibe

- 1 – SICHERUNGSRING

ACHTUNG! Keinesfalls versuchen, die Kupplungsscheibe mit einem Schraubendreher von der Kompressorwelle abzuhebeln, da hierbei die Kupplungsscheibe beschädigt werden kann.

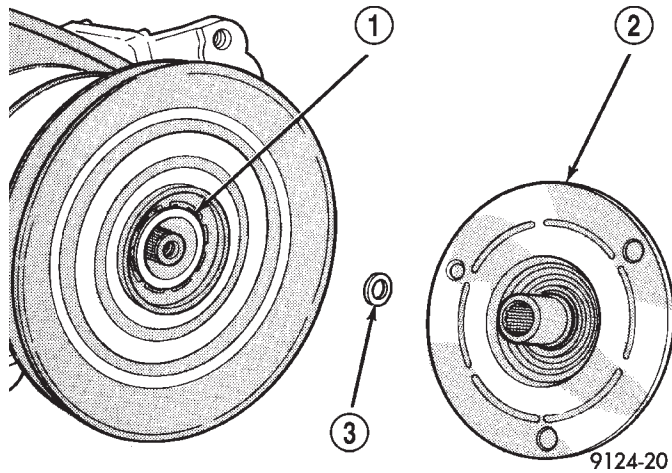


Abb. 31 Kupplungsscheibe und Beilegscheibe

- 1 – KOMPRESSORWELLE
- 2 – KUPPLUNGSSCHEIBE
- 3 – BEILEGSCHIEBE/KUPPLUNGSSCHEIBE

(5) Den Außensicherungsring, mit dem die Riemenscheibe der Kompressorkupplung am vorderen Kompressorgehäuse befestigt ist, mit einer Sicherungsringzange (Spezialwerkzeug C-4574) abnehmen und Riemenscheibe vom Kompressor abziehen (Abb. 32).

(6) Befestigungsschraube lösen und Kabelhalterung vom Spannungsversorgungskabel am vorderen Kompressorgehäuse abnehmen.

(7) Den Außensicherungsring, mit dem die Spule der Kompressorkupplung am vorderen Kompressorgehäuse befestigt ist, mit einer Sicherungsringzange (Spezialwerkzeug C-4574) abnehmen und Spule vom Kompressor abziehen (Abb. 33).

ÜBERPRÜFUNG

Reibflächen der Riemenscheibe und der Kupplungsscheibe auf Verschleiß untersuchen. Bei übermäßigem Verschleiß oder Riefenbildung die Riemenscheibe und die Kupplungsscheibe austauschen.

Sind die Reibflächen verölt, überprüfen, ob Öl im vorderen Bereich der Kompressorwelle vorhanden ist, und die Filzdichtung um die Welle im vorderen Kompressorgehäuse herum abnehmen. Ist die Filzdichtung öldurchtränkt, so ist der Wellendichtring undicht und muß ausgetauscht werden.

Lager auf Rauigkeit oder übermäßig hohen Schmiermittelverlust untersuchen und nach Bedarf austauschen.

EINBAU

(1) Den Passtift auf der Rückseite der Spule mit der entsprechenden Öffnung im Kompressorgehäuse fluchten und Spule am Kompressor ansetzen und andrücken.

(2) Halteclip des Spannungsversorgungskabels der Kupplungsspule mit der Schraube am vorderen Kompressorgehäuse befestigen und Schraube festziehen.

AUS- UND EINBAU (Fortsetzung)

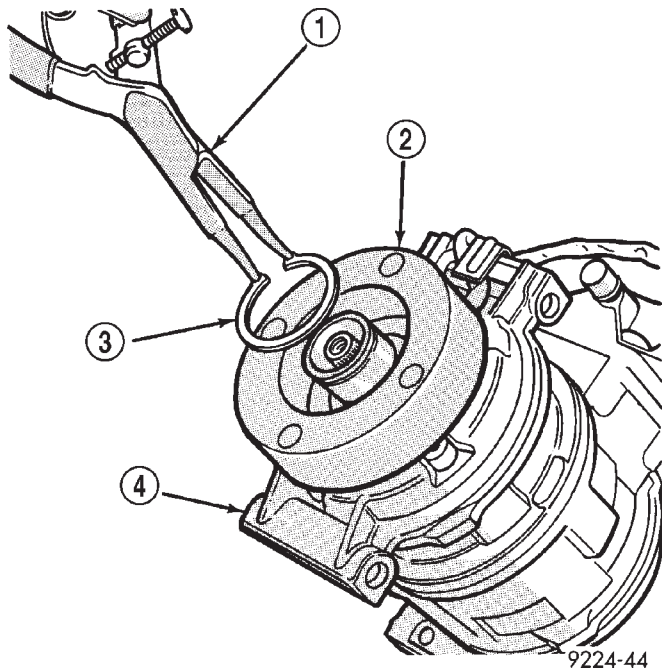


Abb. 33 Sicherungsring der Kupplungsspule

- 1 - SICHERUNGSRINGZANGE
- 2 - KUPPLUNGSSPULE
- 3 - SICHERUNGSRING
- 4 - KOMPRESSOR

(3) Sicherungsring der Spule mit einer Sicherungsringzange (Spezialwerkzeug C-4574) so einsetzen, daß die abgeschrägte Seite nach außen weist. Die beiden Ösen des Sicherungsringes müssen sich rechts bzw. links vom Stift auf dem Kompressor befinden. Sicherungsring spreizen, um sicherzugehen, daß er vollständig in der Nut sitzt.

ACHTUNG! Sitzt der Sicherungsring nicht korrekt in der Nut, so kann er sich durch Vibrationen lockern. Dies kann zu einem Ausfall der Kompressorkupplung und zu schwerwiegenden Beschädigungen am vorderen Kompressorgehäuse führen.

(4) Riemenscheibe am Kompressor anbringen. Falls erforderlich, hierbei einen Holzklötz auf die Reibfläche drücken und leicht mit einem Hammer auf den Holzklötz klopfen (Abb. 34).

ACHTUNG! Unbedingt darauf achten, daß die Reibfläche der Riemenscheibe nicht beschädigt wird.

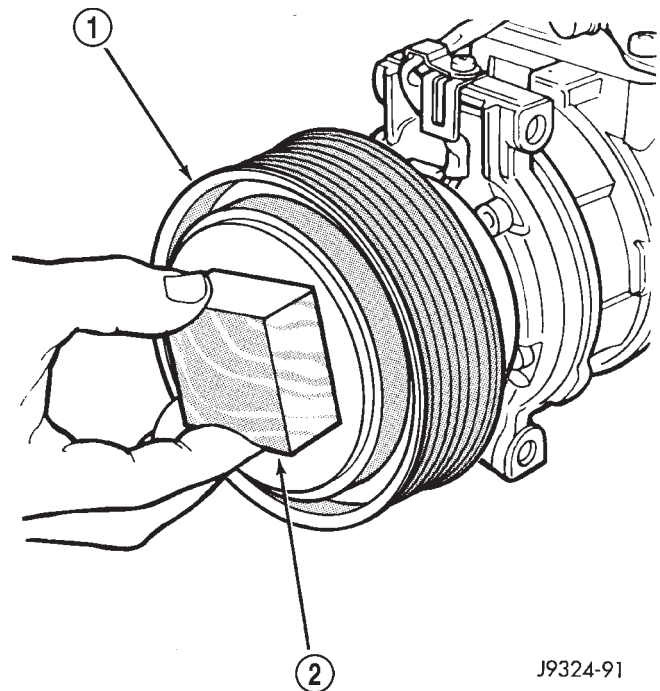


Abb. 34 Riemenscheibe einbauen

- 1 - RIEMENSCHLEIBE
- 2 - HOLZKLOTZ

(5) Sicherungsring der Riemenscheibe mit einer Sicherungsringzange (Spezialwerkzeug C-4574) so einsetzen, daß die abgeschrägte Seite nach außen weist. Auf den Sicherungsring drücken, um sicherzugehen, daß er vollständig in der Nut sitzt.

(6) Wird die ursprünglich eingebaute Kupplungsscheibe zusammen mit der ursprünglich eingebauten Riemenscheibe wiederverwendet, so können auch die alten Beilegscheiben wiederverwendet werden. Andernfalls die erforderliche Anzahl von Beilegscheiben der gleichen Stärke auf die Welle schieben.

(7) Kupplungsscheibe auf die Welle schieben.

(8) Kupplungsscheibe fest an die Beilegscheibe(n) andrücken und mit einer Fühlerlehre den Abstand zwischen der Kupplungsscheibe und der Riemenscheibe messen. Der Abstand muß zwischen 0,35 und 0,65 mm (0,014 und 0,026 Zoll) liegen. Ist dies nicht der Fall, so lange Beilegscheiben wegnehmen oder hinzufügen, bis der korrekte Abstand erreicht ist.

(9) Befestigungsschraube der Kompressorwelle eindrehen und mit 13 N·m (115 in. lbs.) festziehen.

AUS- UND EINBAU (Fortsetzung)

HINWEIS: Nach dem Festziehen können die Beilegscheiben mitunter zusammengedrückt werden. Aus diesem Grund an mindestens vier Stellen überprüfen, ob der Abstand stimmt. Riemenscheibe hierbei von Hand drehen.

(10) Der übrige Teil des Einbaus erfolgt in umgekehrter Reihenfolge wie der Ausbau.

KUPPLUNG EINSCHLEIFEN

Nach dem Einbau einer neuen Kompressorkupplung die Kupplung 20 mal hintereinander jeweils 5 Sekunden lang an- und abschalten. Hierbei die Klimaanlage einschalten und auf Umluftbetrieb schalten, Gebläse auf höchste Gebläsestufe schalten und den Motor bei 1500 bis 2000 min⁻¹ laufen lassen. Durch das Einschleifen werden die beiden sich gegenüberliegenden Reibflächen einander angepaßt, wodurch ein höheres Reibmoment für die Kupplung erzielt wird.

KUPPLUNGSRELAIS/KLIMAKOMPRESSOR

(1) Batterie-Minuskabel (-) abklemmen und elektrisch isolieren.

(2) Abdeckung der Zentralen Stromversorgung (PDC) abbauen (Abb. 35).

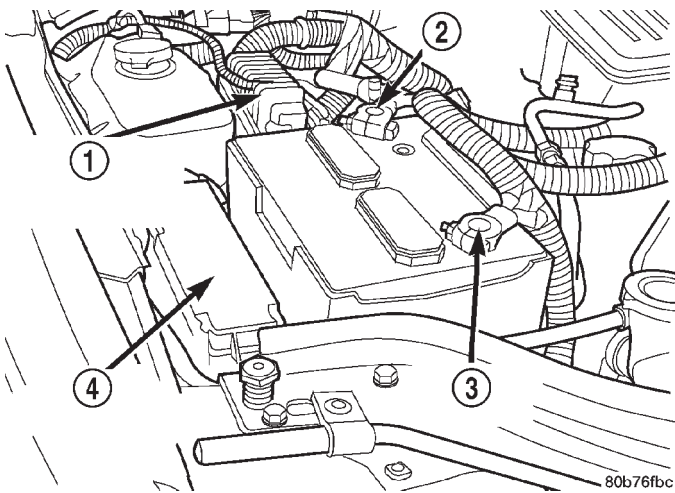


Abb. 35 Zentrale Stromversorgung (PDC)

1 – COMPUTER/GETRIEBESTEUERUNG (TCM)

2 – BATTERIE-MINUSKABEL (-)

3 – BATTERIE-PLUSKABEL (+)

4 – ZENTRALE STROMVERSORGUNG (PDC)

(3) Die genaue Lage des Kupplungsrelais/Klimakompressor ist auf der Innenseite der PDC-Abdeckung kenntlich gemacht.

(4) Kupplungsrelais/Klimakompressor von der PDC abziehen.

(5) Zum Einbau die Anschlüsse des Relais mit den entsprechenden Polen im Steckplatz in der PDC fluchten und das Relais fest einstecken.

(6) PDC-Abdeckung anbauen.

(7) Batterie-Minuskabel (-) anschließen.

(8) Relais auf korrekte Funktion überprüfen.

KONDENSATOR

VORSICHT! VOR DEM AUSBAU DES KONDENSATORS UNBEDINGT DIE SICHERHEITSHINWEISE AM ANFANG DIESES KAPITELS LESEN.

ACHTUNG! Vor dem Ausbau des Kondensators die Lage aller Kühler- und Kondensatordichtungen notieren. Diese speziellen Dichtungen dienen dazu, Luft durch den Kondensator und den Kühler zu leiten. Sie müssen unbedingt wieder in ihrer ursprünglichen Lage eingebaut werden, um die korrekte Funktion der Klimaanlage und der Motorkühlung zu gewährleisten (Abb. 36).

AUSBAU

(1) Batterie-Minuskabel (-) abklemmen und elektrisch isolieren.

(2) Kältemittel wie in diesem Kapitel beschrieben mit einer geeigneten Kältemittel-Auffangvorrichtung aus der Klimaanlage ablassen.

(3) Die Schrauben lösen, mit denen der Kühlergrill und die vordere Leuchteinheit am oberen Querträger befestigt sind. Näheres hierzu und zu weiteren Arbeiten an Karosseriebauteilen siehe Kapitel 23, "Karosserie".

(4) Hauptscheinwerfer von ihren Halterungen abbauen.

(5) Die Muttern lösen, mit denen das Motorhausenschloß und die Halterung am oberen Querträger befestigt sind.

(6) Der obere Kühler-Querträger kann über die Langlöcher nach links oder rechts ausgerichtet werden. Vor dem Ausbau die ursprüngliche Einbaulage des Querträgers markieren.

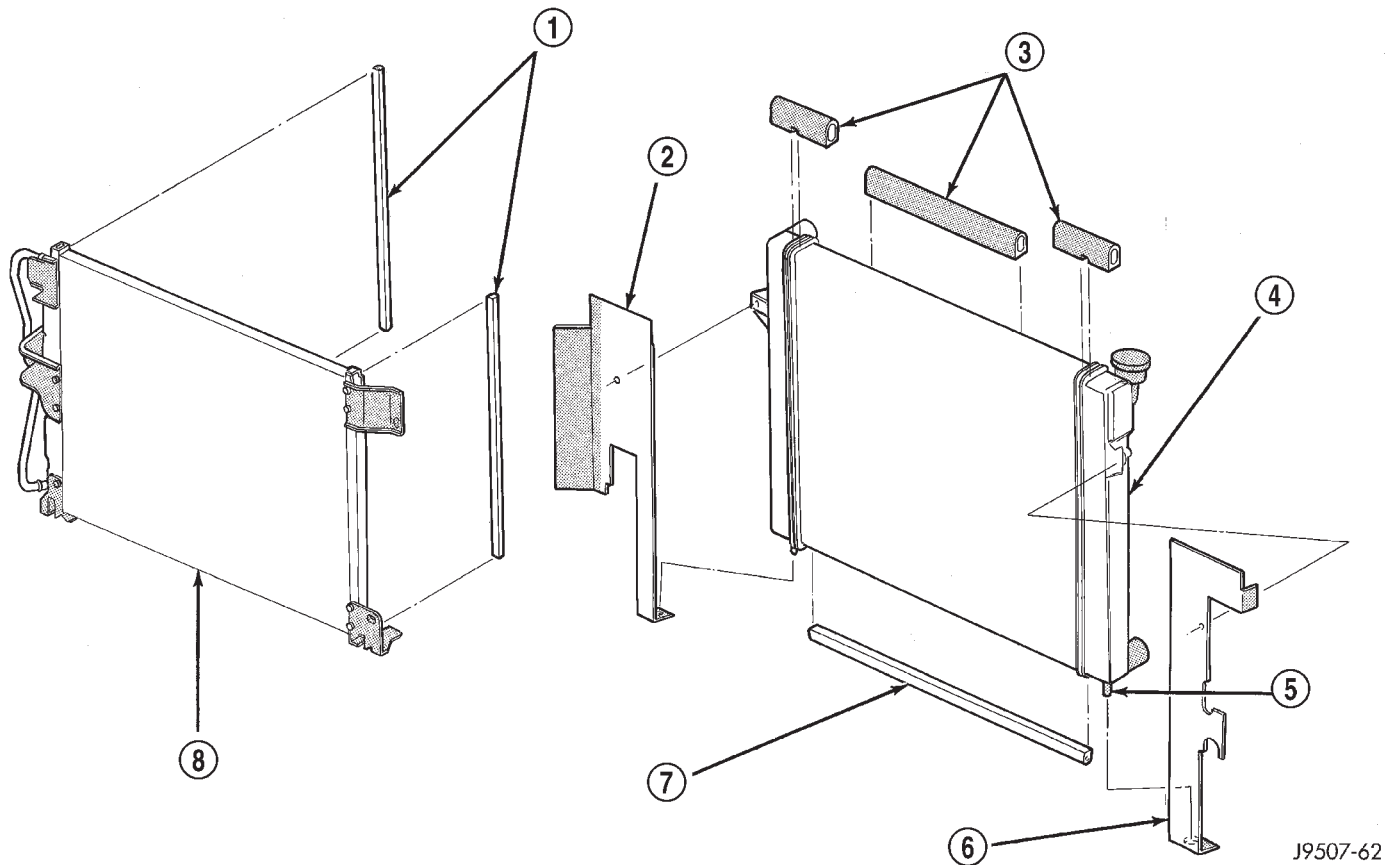


Abb. 36 Luftdichtungen—Typisch

- | | |
|--|---|
| 1 - DICHTUNGEN (ZWISCHEN KONDENSATOR UND KÜHLER) | 5 - PASSSTIFTE (2 STÜCK) |
| 2 - DICHTUNG ZWISCHEN KÜHLER UND KAROSSERIE (RECHTS) | 6 - DICHTUNG ZWISCHEN KÜHLER UND KAROSSERIE (LINKS) |
| 3 - OBERE DICHTUNGEN (ZWISCHEN KÜHLER UND OBEREM QUERTRÄGER) | 7 - UNTERE DICHTUNG |
| 4 - KÜHLER | 8 - KONDENSATOR |

(7) Die Schrauben lösen, mit denen der Kühler am oberen Querträger befestigt ist (Abb. 37).

(8) Einlaßkanal des Ansaugluftfilters von der Halterung des Hauptscheinwerfers abbauen.

(9) Halterung des Hauptscheinwerfers und vordere Stoßfängerverkleidung abbauen, so daß der Kondensator sowie seine Anschlüsse zugänglich sind.

(10) Anschlüsse der Auslaßleitung und der Flüssigkeitsleitung vom Kondensator abbauen. Näheres hierzu siehe Abschnitt "Federschloßkupplungen" in diesem Kapitel. Alle offenen Anschlüsse von Kältemittelleitungen mit Stopfen oder mit Klebeband verschließen.

(11) Die Schrauben lösen, mit denen das Oberteil des Kondensators und der Getriebeölkühler befestigt sind.

(12) Kondensator vorsichtig nach oben abnehmen.

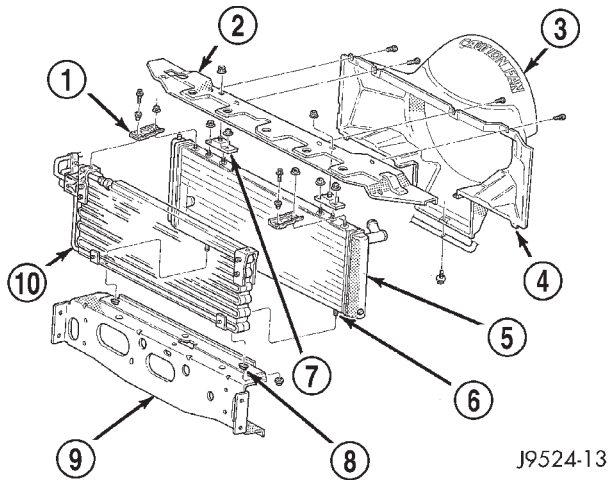
EINBAU

Der Einbau erfolgt in umgekehrter Reihenfolge wie der Ausbau.

- Kondensator vorsichtig in der korrekten Einbaulage anhalten.
- Stopfen bzw. Klebeband von den Anschlüssen an der Auslaßleitung, an der Flüssigkeitsleitung und am Kondensator entfernen. Beide Leitungen am Kondensator anschließen. Näheres hierzu siehe Abschnitt "Federschloßkupplungen" in diesem Kapitel.
- Kältemittelsystem wie in diesem Kapitel beschrieben mit Unterdruck beaufschlagen und Kältemittel einfüllen.

HINWEIS: Wird ein neuer Kondensator eingebaut, so müssen dem Kältemittelsystem 30 ml (1 oz.) Klimaöl hinzugefügt werden. Nur das für den eingebauten Kompressor vorgeschriebene Klimaöl verwenden.

AUS- UND EINBAU (Fortsetzung)



J9524-13

Abb. 37 Befestigung des Kondensators—Typisch

- 1 – HALTERUNGEN ZWISCHEN KONDENSATOR UND KÜHLER (2 STÜCK)
- 2 – OBERER QUERTRÄGER
- 3 – LÜFTERABDECKUNG
- 4 – AUSRICHTLASCHEN
- 5 – KÜHLER
- 6 – PASSSTIFTE (2 STÜCK)
- 7 – GUMMIDÄMPFER (2 STÜCK)
- 8 – GUMMITÜLLEN (2 STÜCK)
- 9 – UNTERER QUERTRÄGER
- 10 – KONDENSATOR

AUSLASSLEITUNG

Knicke oder enge Biegungen in den Kältemittelleitungen beeinträchtigen die Leistung der gesamten Klimaanlage. Als Faustregel für das Verlegen der Leitungen gilt, daß der Radius aller Biegungen mindestens dem zehnfachen Schlauchdurchmesser entsprechen muß. Engere Biegungen können den Kältemittelfluß verringern. Die Leitungen müssen außerdem so verlegt werden, daß sie mindestens 80 mm (3 Zoll) vom Auspuffkrümmer des Motors entfernt sind.

Ist der Kompressor der Klimaanlage eingeschaltet, so werden in der Anlage hohe Drücke aufgebaut. Aus diesem Grund ist besonders darauf zu achten, daß alle Anschlüsse druckdicht sind und keine Undichtigkeiten aufweisen. Alle Schlauchleitungen mindestens einmal jährlich auf guten Zustand und korrekte Verlegung überprüfen.

VORSICHT! VOR DER DURCHFÜHRUNG DER FOLGENDEN ARBEITSSCHRITTE UNBEDINGT DIE SICHERHEITSHINWEISE AM ANFANG DIESES KAPITELS LESEN.

AUSBAU

(1) Batterie-Minuskabel (-) abklemmen und elektrisch isolieren.

(2) Kältemittel wie in diesem Kapitel beschrieben mit einer geeigneten Kältemittel-Auffangvorrichtung aus der Klimaanlage ablassen.

(3) Überdruckschalter wie in diesem Kapitel beschrieben ausbauen.

(4) Kupplung der Auslaßleitung von der Einlaßleitung des Kondensators abbauen. Alle offenen Anschlüsse von Kältemittelleitungen mit Stopfen oder mit Klebeband verschließen.

(5) Die Schraube lösen, mit der das Anschlußstück der Auslaßleitung am Kompressorkrümmen befestigt ist. Alle offenen Kältemittelanschlüsse mit Stopfen oder Klebeband verschließen.

(6) Auslaßleitung aus dem Fahrzeug nehmen.

EINBAU

(1) Klebeband oder Stopfen vom Anschlußstück der Auslaßleitung und vom Kompressorsammler abnehmen. Anschlußstück der Auslaßleitung am Kompressorsammler anbauen. Befestigungsschraube mit einem Anzugsmoment von 25,4 N·m (225 in. lbs.) festziehen.

(2) Klebeband oder Stopfen von den Kältemittelanschlüssen an der Auslaßleitung und an der Einlaßleitung des Kondensators abnehmen. Ansaugleitung an der Kupplung der Auslaßleitung des Kältemittelsammlers anschließen.

(3) Überdruckschalter wie in diesem Kapitel beschrieben einbauen.

(4) Batterie-Minuskabel (-) anschließen.

(5) Kältemittelsystem wie in diesem Kapitel beschrieben mit Unterdruck beaufschlagen. Näheres hierzu siehe "Kühlmittel ablassen" in diesem Kapitel.

(6) Kältemittel wie in diesem Kapitel beschrieben einfüllen.

LUFTKANÄLE UND AUSSTRÖMER**DEFROSTERKANAL**

(1) Instrumententafel ausbauen. Näheres hierzu siehe Kapitel 8E, "Instrumententafel und Anzeigeeinstrumente".

(2) Die drei Schrauben lösen, mit denen der Defrosterkanal am Gehäuse der Heizungs-/Klimaanlage befestigt ist (Abb. 38).

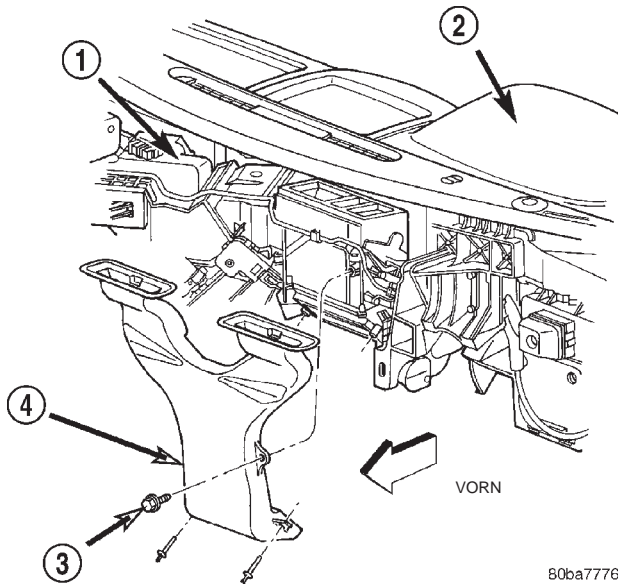
(3) Defrosterkanal vom Gehäuse der Heizungs-/Klimaanlage abnehmen.

(4) Der Einbau erfolgt in umgekehrter Reihenfolge wie der Ausbau. Befestigungsschrauben mit einem Anzugsmoment von 2,2 N·m (20 in. lbs.) festziehen.

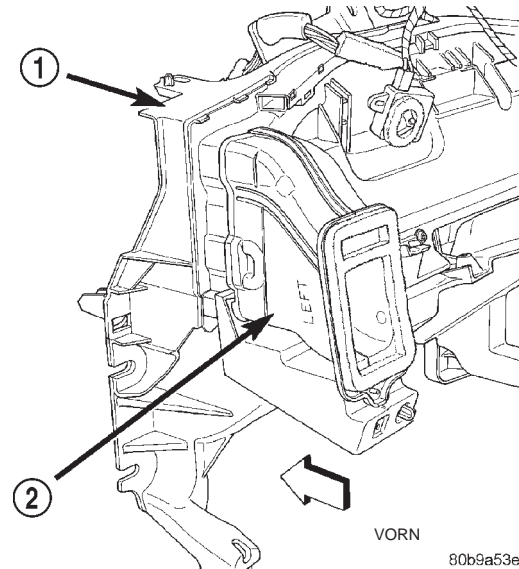
VERLÄNGERUNGEN DES INSTRUMENTENTAFELKANALS

(1) Die obere Abdeckung der Instrumententafel abbauen. Näheres hierzu siehe Kapitel 8E, "Instrumententafel und Anzeigeeinstrumente".

AUS- UND EINBAU (Fortsetzung)

**Abb. 38 Defrosterkanal**

- 1 - GEHÄUSE, HEIZUNGS-/KLIMAAANLAGE
- 2 - INSTRUMENTENTAFEL
- 3 - SCHRAUBEN
- 4 - DEFROSTERKANAL

**Abb. 40 Verlängerungen des Instrumententafelkanals**

- 1 - KANALTRÄGER/INSTRUMENTENTAFEL
- 2 - VERLÄNGERUNGEN/INSTRUMENTENTAFELKANAL

(2) Verlängerungen des Instrumententafelkanals vom Kanalträger abbauen (Abb. 39).

(3) Verlängerungen des Instrumententafelkanals von der Instrumententafel abnehmen (Abb. 40).

(4) Der Einbau erfolgt in umgekehrter Reihenfolge wie der Ausbau.

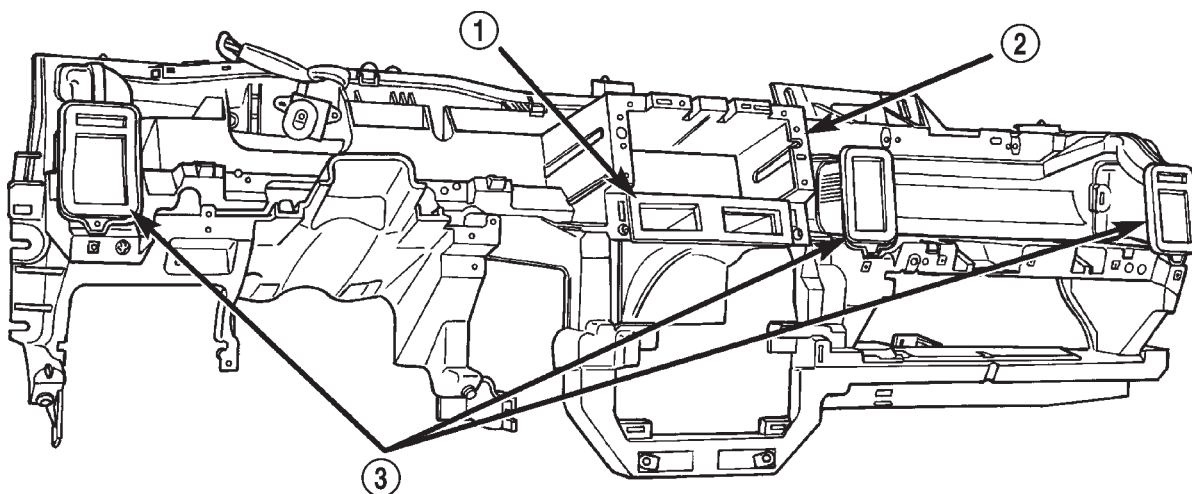
FUSSRAUMKANÄLE VORN

(1) Zum Ausbau des fahrerseitigen Fußraumkanals das Knieschutzpolster abbauen, so daß die Befesti-

gungsschraube zugänglich ist. Näheres zum Ausbau des Knieschutzpolsters siehe Kapitel 8E, "Instrumententafel und Anzeigeeinstrumente".

(2) Die Befestigungsschraube des beifahrerseitigen Fußraumkanals befindet sich unter dem rechten Teil der Instrumententafel.

(3) Die Schraube lösen, mit welcher der betreffende Fußraumkanal am Gehäuse der Heizungs-/Klimaanlage befestigt ist (Abb. 41).

**Abb. 39 Kanalträger der Instrumententafel**

- 1 - MITTLERER KANAL
- 2 - KANALTRÄGER/INSTRUMENTENTAFEL
- 3 - VERLÄNGERUNGEN/INSTRUMENTENTAFELKANAL

AUS- UND EINBAU (Fortsetzung)

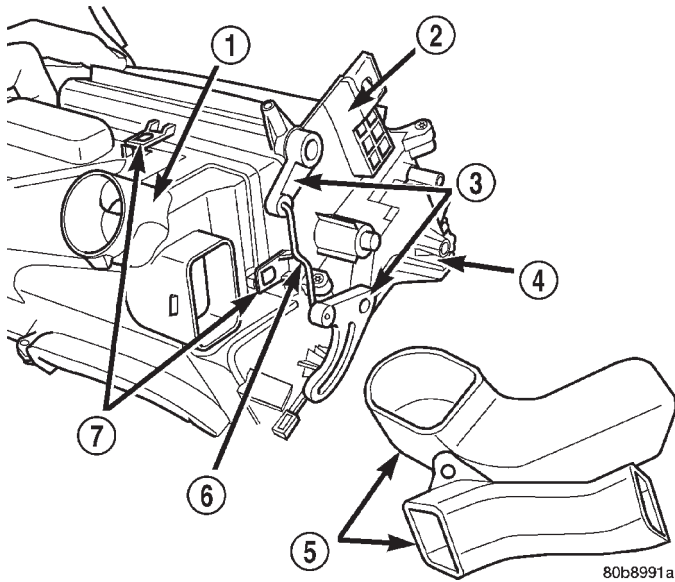


Abb. 41 Fußraumkanäle (Gehäuse abgebaut)

- 1 - ANSCHLUSSSTÜCK/FUSSRAUMKANAL
- 2 - DEFROSTERKLAPPENEINHEIT
- 3 - KLAPPENHEBEL
- 4 - GEHÄUSEUNTERTEIL
- 5 - FUSSRAUMKANÄLE
- 6 - GESTÄNGE
- 7 - HALTELASCHEN

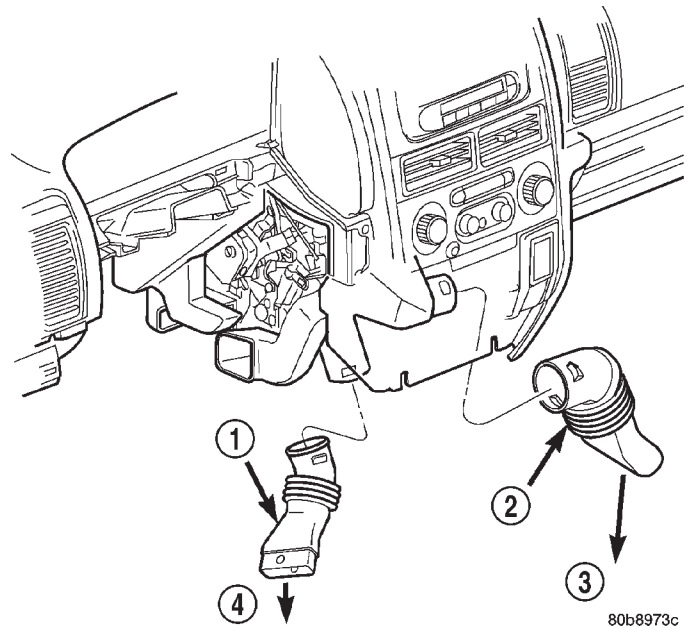


Abb. 42 Fußraumkanäle hinten

- 1 - FUSSRAUMKANAL HINTEN LINKS
- 2 - FUSSRAUMKANAL HINTEN RECHTS
- 3 - ZUM KANAL AM TEPPICH
- 4 - ZUM KANAL AM TEPPICH

(4) Der Einbau erfolgt in umgekehrter Reihenfolge wie der Ausbau. Befestigungsschrauben mit einem Anzugsmoment von 2,2 N·m (20 in. lbs.) festziehen.

FUSSRAUMKANÄLE HINTEN

(1) Zum Ausbau der hinteren Fußraumkanäle die Knieschutzpolster abbauen und die Teppichauskleidung umschlagen.

(2) Fußraumkanäle vom Gehäuse der Heizungs-/Klimaanlage abziehen (Abb. 42).

HINWEIS: Die Luftkanäle, die zum Fond des Fahrzeugs führen, sind in die Teppichauskleidung integriert und können nur zusammen mit dieser ausgetauscht werden.

(3) Der Einbau erfolgt in umgekehrter Reihenfolge wie der Ausbau.

INSTRUMENTENTAFEL AUSSTRÖMER

Die fahrerseitigen und die beifahrerseitigen Ausströmer können einzeln ausgetauscht werden. Die mittleren Instrumententafelausströmer können nur zusammen mit der mittleren Instrumententafelblende ausgetauscht werden.

(1) Die obere Abdeckung der Instrumententafel ausbauen. Näheres hierzu siehe Kapitel 8E, "Instrumententafel und Anzeigeeinstrumente".

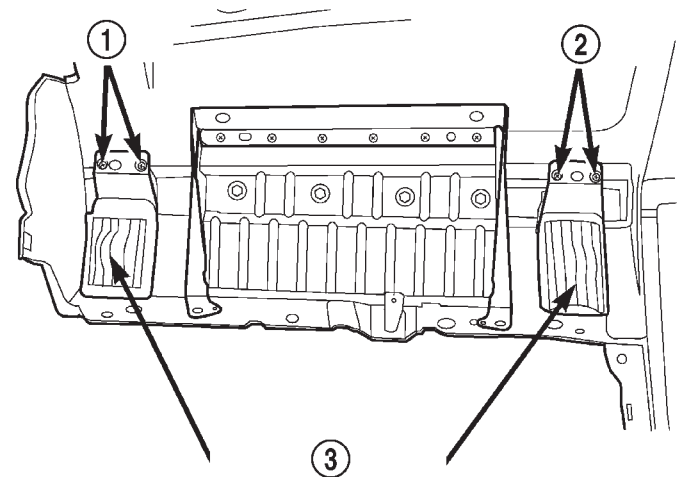


Abb. 43 Instrumententafelausströmer (Beifahrerseite)

- 1 - BEFESTIGUNGSSCHRAUBEN
- 2 - BEFESTIGUNGSSCHRAUBEN
- 3 - INSTRUMENTENTAFEL AUSSTRÖMER

AUS- UND EINBAU (Fortsetzung)

(3) Ausströmer von der oberen Abdeckung abnehmen.

(4) Der Einbau erfolgt in umgekehrter Reihenfolge wie der Ausbau. Befestigungsschrauben mit einem Anzugsmoment von 2,2 N·m (20 in. lbs.) festziehen.

VERDAMPFER

VORSICHT! BEI FAHRZEUGEN MIT AIRBAGSYSTEM VOR DEM DURCHFÜHREN VON ARBEITEN AN BAUTEILEN DES LENKRADS, DER LENKSÄULE ODER DER INSTRUMENTENTAFEL ERST DIE SICHERHEITSHINWEISE IN KAPITEL 8M, "INSASSEN-RÜCKHALTESYSTEME", LESEN. WERDEN DIESE HINWEISE NICHT BEACHTET, SO BESTEHT VERLETZUNGSGEFAHR AUFGRUND EINES VERSEHENTLICH AUFGEBLASENEN AIRBAGS.

(1) Gehäuse der Heizungs-/Klimaanlage wie in diesem Kapitel beschrieben ausbauen.

(2) Gehäuse der Heizungs-/Klimaanlage auf einer Werkbank ablegen.

(3) Defrosterkanal vom Gehäuse der Heizungs-/Klimaanlage abbauen.

(4) Gestänge der Defrosterklappe vom Gehäuseoberteil abbauen, so daß die beiden Gehäuseteile voneinander getrennt werden können.

(5) Die Schrauben und Halteclips lösen, mit denen die beiden Gehäuseteile miteinander verbunden sind.

(6) Gehäuseoberteil abnehmen.

(7) Verdampfer aus dem Gehäuseunterteil herausheben (Abb. 44).

(8) Der Einbau erfolgt in umgekehrter Reihenfolge wie der Ausbau. Darauf achten, daß die Schaumstoffummantelung korrekt eingebaut wird und daß alle Stifte des Klappengelenks mit den entsprechenden Aufnahmen im Gehäuse der Heizungs-/Klimaanlage fluchten. Befestigungsschrauben des Gehäuses der Heizungs-/Klimaanlage mit einem Anzugsmoment von 2,2 N·m (20 in. lbs.) festziehen.

HINWEIS: Wird ein neuer Verdampfer eingebaut, 60 ml (2 oz.) Klimaöl in das Kältemittelsystem einfüllen.

DEFROSTERKLAPPE

VORSICHT! BEI FAHRZEUGEN MIT AIRBAGSYSTEM VOR DEM DURCHFÜHREN VON ARBEITEN AN BAUTEILEN DES LENKRADS, DER LENKSÄULE ODER DER INSTRUMENTENTAFEL ERST DIE SICHERHEITSHINWEISE IN KAPITEL 8M, "INSASSEN-RÜCKHALTESYSTEME", LESEN. WERDEN DIESE HINWEISE NICHT BEACHTET, SO BESTEHT VERLETZUNGSGEFAHR AUFGRUND EINES VERSEHENTLICH AUFGEBLASENEN AIRBAGS.

AUSBAU

(1) Gehäuse der Heizungs-/Klimaanlage wie in diesem Kapitel beschrieben ausbauen.

(2) Gehäuse der Heizungs-/Klimaanlage mit der Leitungsseite nach oben auf einer Werkbank ablegen. Hierbei kann unter Umständen Flüssigkeit aus dem Gehäuse austreten.

(3) Mit einem scharfen Messer die Schaumstoffdichtung um die Öffnung des Instrumententafelausströmers an der Trennlinie zwischen dem Gehäuseoberteil und dem Gehäuseunterteil zerschneiden (Abb. 16).

(4) Gehäuse der Heizungs-/Klimaanlage in aufrechter Stellung auf die Werkbank legen.

(5) Das Stellglied der Luftverteilerklappe links am Gehäuse, das die Luftverteilerklappe im Gehäuseoberteil betätigt, ausbauen (Abb. 17), (Abb. 18).

(6) Die Schraube lösen, mit welcher der Hebel am Gehäuseoberteil befestigt ist, und samt Kunststoffscheibe abnehmen (Abb. 19).

(7) Die fünf Clips lösen, mit denen die beiden Gehäuseteile miteinander befestigt sind. Zwei Clips befinden sich jeweils seitlich in der Mitte, ein weiterer Clip befindet sich am vorderen Ende der Luftverteilerklappe seitlich am Gehäuse (Abb. 20).

(8) Kabelbaum-Steckverbinder von den Halterungen am Gehäuseunterteil auf der Gebläsemotorseite lösen (Abb. 21).

(9) Die zehn Schrauben lösen, mit denen die beiden Gehäuseteile miteinander befestigt sind.

(10) Gehäuseoberteil vom Unterteil abnehmen (Abb. 22).

(11) Verdampfer und Styroporträger vom Gehäuseunterteil abbauen.

(12) Gehäuse der Heizungs-/Klimaanlage auf der Werkbank umdrehen.

(13) Befestigungsschrauben der beiden Fußraumkanäle lösen und Fußraumkanäle abnehmen.

AUS- UND EINBAU (Fortsetzung)

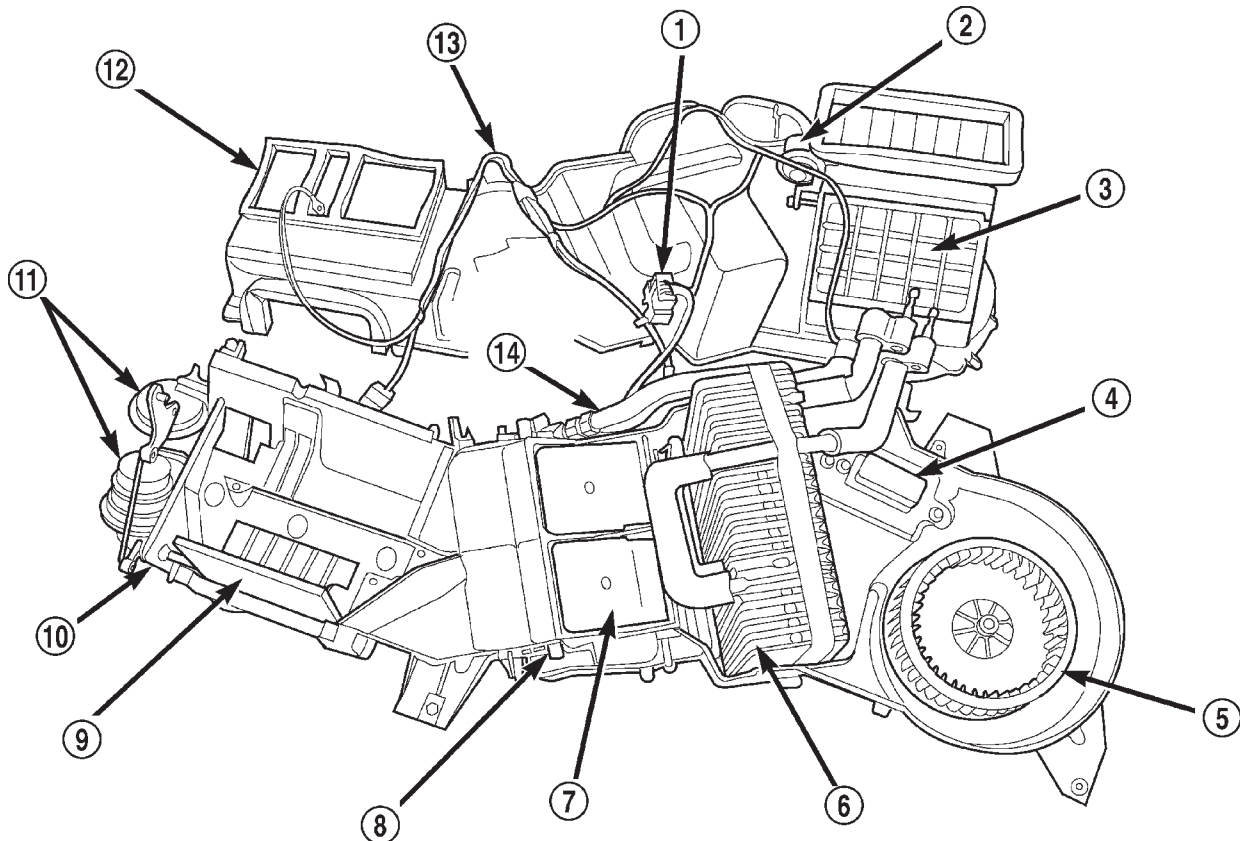


Abb. 44 Gehäuse der Heizungs-/Klimaanlage und Verdampfer

80b3c695

- | | |
|------------------------------|-----------------------------------|
| 1 – STECKVERBINDER | 8 – GELENKWELLE (MOTOR AUSGEBAUT) |
| 2 – UNTERDRUCK-STELLGLIED | 9 – INSTRUMENTENTAFELKLAPPE |
| 3 – UMLUFTKLAPPE | 10 – GEHÄUSEUNTERTEIL |
| 4 – GEBLÄSEWIDERSTAND | 11 – UNTERDRUCK-STELLGLIEDER |
| 5 – GEBLÄSERAD | 12 – GEHÄUSEOBERTEIL |
| 6 – VERDAMPFER UND LEITUNGEN | 13 – UNTERDRUCKLEITUNGEN |
| 7 – MISCHLUFTKLAPPE | 14 – VERDAMPFER UND LEITUNGEN |

(14) Kanaladapter vom Unterteil der Defrosterklappeneinheit lösen und abnehmen (Abb. 45).

(15) Metallgestänge vorsichtig vom Defrosterklappenhebel abhebeln.

Die vier Schrauben, mit denen die Defrosterklappeneinheit am Gehäuse befestigt ist, lösen und Defrosterklappeneinheit abnehmen (Abb. 46).

(16) Die Haltetaschen zusammendrücken, mit denen die Wellenbuchse der Defrosterklappe am Gehäuse befestigt ist. Die drei Kunststoffflaschen auf der Innenseite des Gehäuses sind in den Wellenhalter integriert.

(17) Defrosterklappe abnehmen (Abb. 47).

EINBAU

(1) Der Einbau erfolgt in umgekehrter Reihenfolge wie der Ausbau.

• Darauf achten, daß alle Stifte des Klappengelenks mit den entsprechenden Aufnahmen im Gehäuse der Heizungs-/Klimaanlage fluchten.

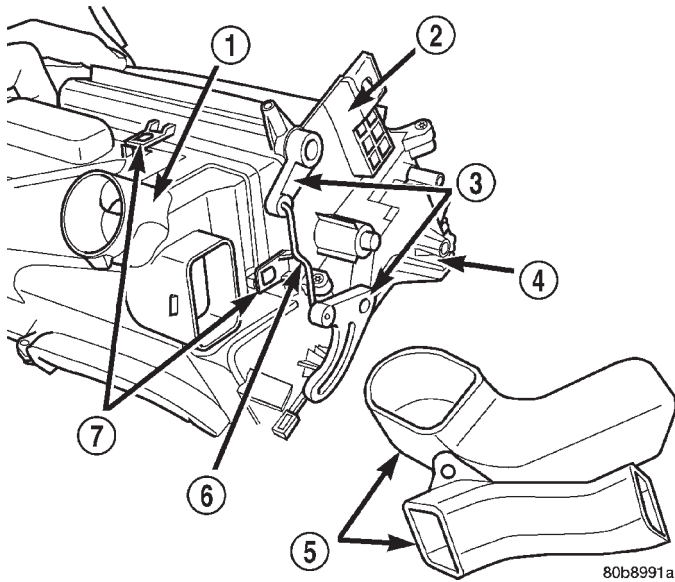
• Befestigungsschrauben des Gehäuses der Heizungs-/Klimaanlage mit einem Anzugsmoment von 2,2 N·m (20 in. lbs.) festziehen.

• Nach dem Einbau der Klappe und nach dem Zusammenbau des Gehäuses Freigängigkeit der Klappe überprüfen.

STEUERGERÄT DER HEIZUNGS-/KLIMAAANLAGE

VORSICHT! BEI FAHRZEUGEN MIT AIRBAGSYSTEM VOR DEM DURCHFÜHREN VON ARBEITEN AN BAUTEILEN DES LENKRADS, DER LENKSÄULE ODER DER INSTRUMENTENTAFEL ERST DIE SICHERHEITSHINWEISE IN KAPITEL 8M, "INSASSEN-RÜCKHALTESYSTEME", LESEN. WERDEN DIESE HINWEISE NICHT BEACHTET, SO BESTEHT VERLETZUNGSGEFAHR AUFGRUND EINES VERSEHENTLICH AUFGEBLASENEN AIRBAGS.

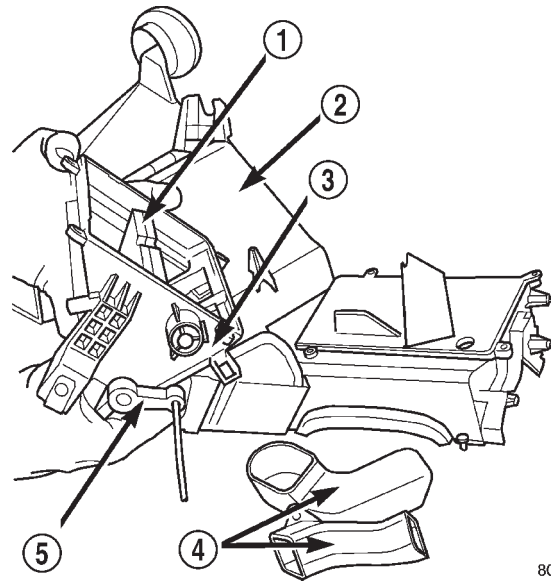
AUS- UND EINBAU (Fortsetzung)



80b8991a

Abb. 45 Kanäle und Adapter der Defrosterklappe

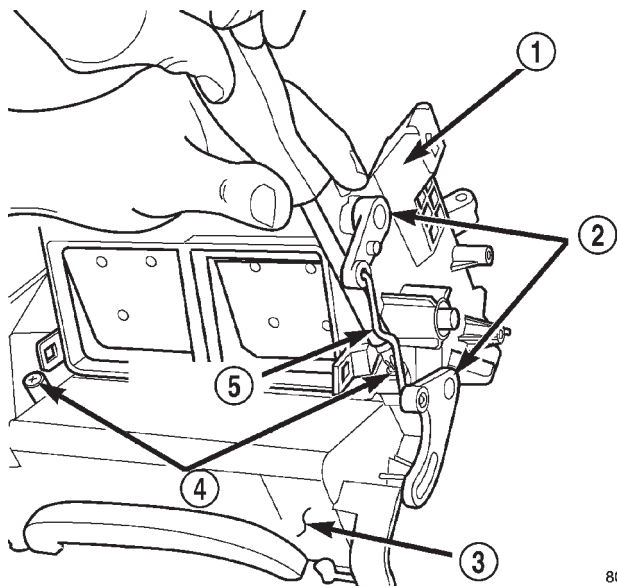
- 1 - ADAPTER/FUSSRAUMKANAL
- 2 - DEFROSTERKLAPPENEINHEIT
- 3 - HEBEL
- 4 - GEHÄUSEUNTERTEIL
- 5 - FUSSRAUMKANÄLE
- 6 - GESTÄNGE
- 7 - HALTELASCHEN



80b8991c

Abb. 47 Defrosterklappe ausbauen

- 1 - DEFROSTERKLAPPE
- 2 - GEHÄUSEUNTERTEIL
- 3 - DEFROSTERKLAPPENEINHEIT
- 4 - FUSSRAUMKANÄLE
- 5 - KLAPPENHEBEL



80b8991b

Abb. 46 Defrosterklappeneinheit ausbauen

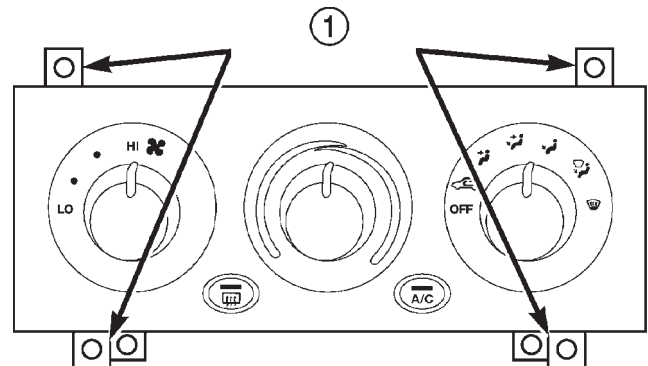
- 1 - DEFROSTERKLAPPENEINHEIT
- 2 - HEBEL
- 3 - GEHÄUSEUNTERTEIL
- 4 - SCHRAUBEN
- 5 - GESTÄNGE

AUSBAU

(1) Batterie-Minuskabel (-) abklemmen und elektrisch isolieren.

(2) Die innere Schaltergruppenblende von der Instrumententafel abbauen. Näheres hierzu siehe Kapitel 8E, "Instrumententafel und Anzeigeeinstrumente".

(3) Die vier Schrauben lösen, mit denen das Steuergerät der Heizungs-/Klimaanlage an der Instrumententafel befestigt ist (Abb. 48).



80b9a514

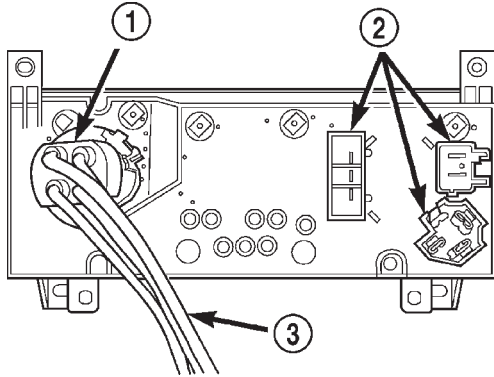
Abb. 48 Steuergerät der Heizungs-/Klimaanlage aus- und einbauen

- 1 - LASCHEN FÜR BEFESTIGUNGSSCHRAUBEN

AUS- UND EINBAU (Fortsetzung)

(4) Das Steuergerät so weit von der Instrumententafel abnehmen, daß die Anschlüsse auf seiner Rückseite zugänglich sind.

(5) Steckverbinder und/oder Anschlüsse von Unterdruckleitungen vom Steuergerät abbauen (Abb. 49).



80b9a515

Abb. 49 Anschlüsse am Steuergerät der Heizungs-/Klimaanlage

- 1 – LUFTVERTEILERREGLER
2 – ANSCHLÜSSE/STECKVERBINDER
3 – UNTERDRUCKLEITUNGEN

(6) Steuergerät von der Instrumententafel abnehmen.

EINBAU

(1) Steckverbinder und/oder Unterdruckleitungen am Steuergerät anschließen.

(2) Steuergerät an der Instrumententafel anhalten und die vier Befestigungsschrauben eindrehen. Schrauben mit einem Anzugsmoment von 2,2 N·m (20 in. lbs.) festziehen.

(3) Die innere Schaltergruppenblende an der Instrumententafel einbauen. Näheres hierzu siehe Kapitel 8E, "Instrumententafel und Anzeigeeinstrumente".

(4) Batterie-Minuskabel (-) anschließen.

GEHÄUSE DER HEIZUNGS-/KLIMAAANLAGE

Für Arbeiten am Wärmetauscher der Heizung, am Verdampfer, an der Mischluftklappe und an den einzelnen Luftverteilerklappen muß das Gehäuse der Heizungs-/Klimaanlage aus dem Fahrzeug ausgebaut werden, und die beiden Gehäusehälften müssen voneinander getrennt werden.

VORSICHT! BEI FAHRZEUGEN MIT AIRBAGSYSTEM VOR DEM DURCHFÜHREN VON ARBEITEN AN BAUTEILEN DES LENKRADS, DER LENKSÄULE ODER DER INSTRUMENTENTAFEL ERST DIE SICHERHEITSHINWEISE IN KAPITEL 8M, "INSASSEN-RÜCKHALTESYSTEME", LESEN. WERDEN DIESE HINWEISE NICHT BEACHTET, SO BESTEHT VERLETZUNGSGEFAHR AUFGRUND EINES VERSEHENTLICH AUFGEBLASENEN AIRBAGS.

AUSBAU

(1) Batterie-Minuskabel (-) abklemmen und elektrisch isolieren.

(2) Instrumententafel ausbauen. Näheres hierzu siehe Kapitel 8E, "Instrumententafel und Anzeigeeinstrumente".

(3) Kältemittel wie in diesem Kapitel beschrieben mit einer geeigneten Kältemittel-Auffangvorrichtung aus der Klimaanlage ablassen.

(4) Kupplung der Flüssigkeitsleitung von der Einlaßleitung des Kondensators abbauen. Alle offenen Kältemittelleitungen mit Stopfen oder mit Klebeband verschließen.

(5) Kupplung der Ansaugleitung von der Auslaßleitung des Kondensators abbauen. Alle offenen Kältemittelleitungen mit Stopfen oder mit Klebeband verschließen.

(6) Heizungsschläuche von den Leitungen des Wärmetauschers abbauen. Heizungsschläuche abklemmen, um das Austreten von Kühlmittel zu verhindern. Näheres hierzu siehe Kapitel 7, "Kühlsystem". Alle offenen Leitungen mit Stopfen oder mit Klebeband verschließen.

(7) Bei Fahrzeugen mit manuell geregelter Klimaanlage die Unterdruckleitung der Heizungs-/Klimaanlage vom T-Stück neben den Leitungen des Wärmetauschers abbauen.

(8) Kühlmittel-Ausgleichsbehälter vom beifahrerseitigen Innenkotflügel abbauen. Näheres hierzu siehe Kapitel 7, "Kühlsystem".

(9) Computer/Motorsteuerung (PCM) vom beifahrerseitigen Teil der Spritzwand im Motorraum abbauen und zur Seite legen. Näheres hierzu siehe Kapitel 14, "Kraftstoffanlage". Kabelbaum-Steckverbinder am PCM angeschlossen lassen.

(10) Die Befestigungsmuttern des Gehäuses der Heizung/Klimaanlage motorraumseitig von den Stehbolzen an der Spritzwand lösen (Abb. 50).

(11) Den hinteren Fußraumkanal vom mittleren Adapter abbauen (Abb. 51).

(12) Kabelbaum-Steckverbinder des Gehäuses der Heizungs-/Klimaanlage abziehen.

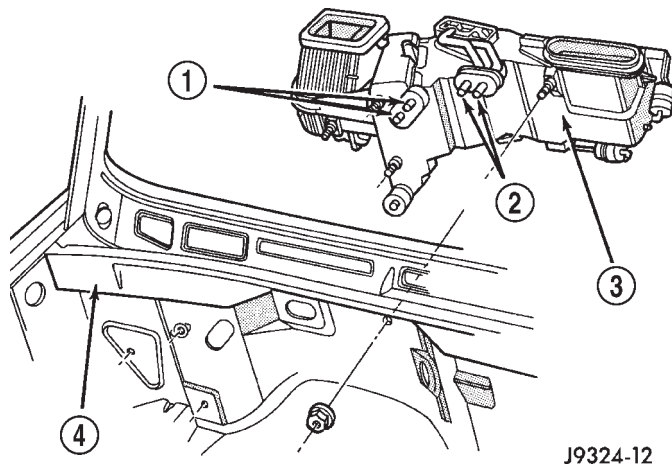
(13) Die Befestigungsmuttern des Gehäuses der Heizungs-/Klimaanlage innenraumseitig von den Stehbolzen an der Spritzwand lösen (Abb. 52).

(14) Gehäuse der Heizungs-/Klimaanlage aus dem Fahrzeug nehmen. Innenteil abdecken, um das Austreten von Flüssigkeit zu verhindern.

EINBAU

(1) Gehäuse der Heizungs-/Klimaanlage an der Spritzwand anhalten und den Kondensat-Ablaufschlauch des Verdampfers sowie die Stehbolzen des Gehäuses in die entsprechenden Öffnungen in der Spritzwand schieben.

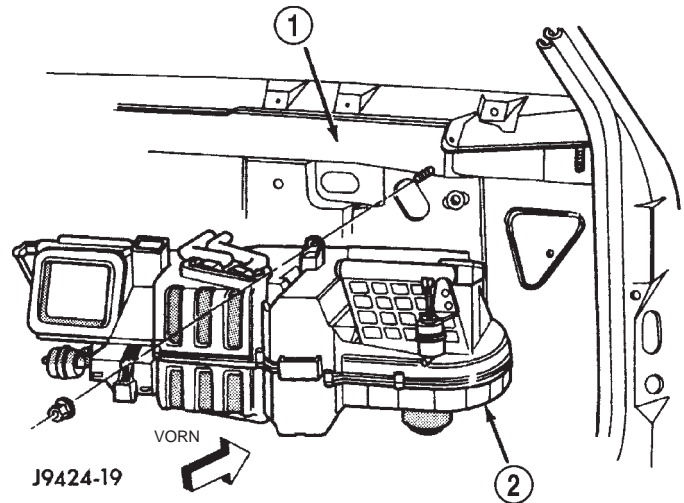
AUS- UND EINBAU (Fortsetzung)



J9324-12

Abb. 50 Gehäuse der Heizungs-/Klimaanlage aus- und einbauen

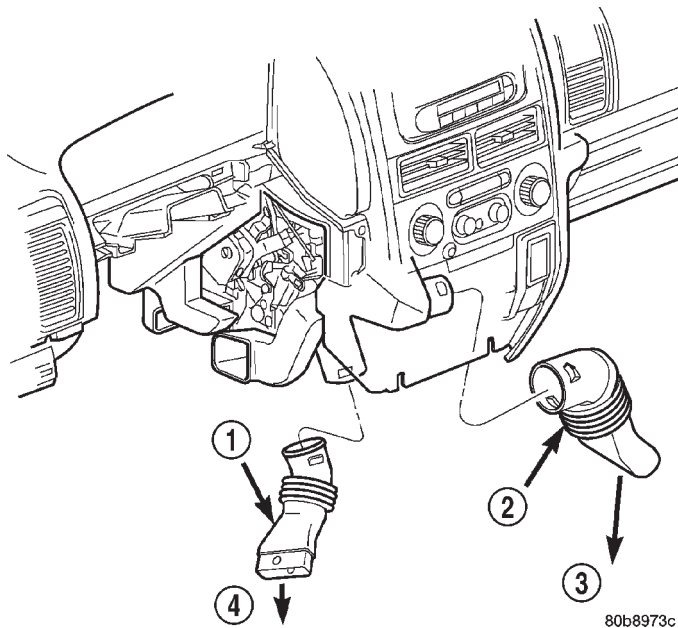
- 1 - LEITUNGEN/VERDAMPFER
- 2 - LEITUNGEN/WÄRMETAUSCHER
- 3 - GEHÄUSE, HEIZUNGS-/KLIMAAANLAGE
- 4 - KAROSSERIE



J9424-19

Abb. 52 Gehäuse der Heizungs-/Klimaanlage aus- und einbauen

- 1 - KAROSSERIE
- 2 - GEHÄUSE, HEIZUNGS-/KLIMAAANLAGE



80b8973c

Abb. 51 Hinterer Fußraumkanal

- 1 - FUSSRAUMKANAL HINTEN LINKS
- 2 - FUSSRAUMKANAL HINTEN RECHTS
- 3 - AN BODENKANAL
- 4 - AN BODENKANAL

(2) Vom Fahrzeuginnenraum her die Befestigungsmuttern auf die Stehbolzen an der Spritzwand aufdrehen und mit einem Anzugsmoment von 4,5 N·m (40 in. lbs.) festziehen.

(3) Kabelbaum-Steckverbinder des Gehäuses der Heizungs-/Klimaanlage anschließen.

(4) Die hinteren Fußraumkanäle am mittleren Adapter anbauen.

(5) Vom Motorraum her die Befestigungsmuttern auf den Stehbolzen an der Spritzwand aufdrehen und mit einem Anzugsmoment von 7 N·m (60 in. lbs.) festziehen.

(6) Computer/Motorsteuerung (PCM) am beifahrerseitigen Teil der Spritzwand im Motorraum anbauen. Näheres hierzu siehe Kapitel 14, "Kraftstoffanlage".

(7) Kühlmittel-Ausgleichsbehälter am beifahrerseitigen Innenkotflügel anbauen. Näheres hierzu siehe Kapitel 7, "Kühlsystem".

(8) Bei Fahrzeugen mit manuell geregelter Klimaanlage die Unterdruckleitung der Heizungs-/Klimaanlage am T-Stück neben den Leitungen des Wärmetauschers anbauen.

(9) Stopfen bzw. Klebeband von den Leitungen des Wärmetauschers abnehmen. Heizungsschläuche an den Leitungen des Wärmetauschers anbauen und Motorkühlmittel einfüllen. Näheres hierzu siehe Kapitel 7, "Kühlsystem".

(10) Stopfen bzw. Klebeband von den Anschlüssen der Ansaugleitung und der Auslaßleitung des Verdampfers abnehmen. Kupplung der Ansaugleitung an der Auslaßleitung des Verdampfers anschließen. Näheres hierzu siehe Abschnitt "Federschloßkupplungen" in diesem Kapitel.

(11) Stopfen bzw. Klebeband von den Anschlüssen der Flüssigkeitsleitung und der Einlaßleitung des Verdampfers abnehmen. Kupplung der Ansaugleitung an der Auslaßleitung des Verdampfers anschließen. Näheres hierzu siehe Abschnitt "Federschloßkupplungen" in diesem Kapitel.

AUS- UND EINBAU (Fortsetzung)

(12) Kältemittelsystem wie in diesem Kapitel beschrieben mit Unterdruck beaufschlagen.

(13) Kältemittel wie in diesem Kapitel beschrieben einfüllen.

(14) Instrumententafel einbauen. Näheres hierzu siehe Kapitel 8E, "Instrumententafel und Anzeiginstrumente".

(15) Batterie-Minuskabel (-) anschließen.

(16) Motor anlassen und Heizung sowie Klimaanlage auf korrekte Funktion überprüfen.

WÄRMETAUSCHER UND LEITUNGEN

VORSICHT! BEI FAHRZEUGEN MIT AIRBAGSYSTEM VOR DEM DURCHFÜHREN VON ARBEITEN AN BAUTEILEN DES LENKRADS, DER LENKSÄULE ODER DER INSTRUMENTENTAFEL ERST DIE SICHERHEITSHINWEISE IN KAPITEL 8M, "INSASSEN-RÜCKHALTESYSTEME", LESEN. WERDEN DIESE HINWEISE NICHT BEACHTET, SO BESTEHT VERLETZUNGSGEFAHR AUFGRUND EINES VERSEHENTLICH AUFGEBLASENEN AIRBAGS.

AUSBAU

(1) Gehäuse der Heizungs-/Klimaanlage wie in diesem Kapitel beschrieben ausbauen.

(2) Schaumstoffdichtungen um die Leitungen des Wärmetauschers herum abbauen.

HINWEIS: Lage der unsymmetrisch geformten Dichtung an den Leitungen notieren. Nur wenn die Dichtung korrekt angebracht ist, ist die korrekte Abdichtung gewährleistet.

(3) Die Schrauben und Halter lösen, mit denen der Wärmetauscher und die Leitungen am Gehäuse der Heizungs-/Klimaanlage befestigt sind (Abb. 53).

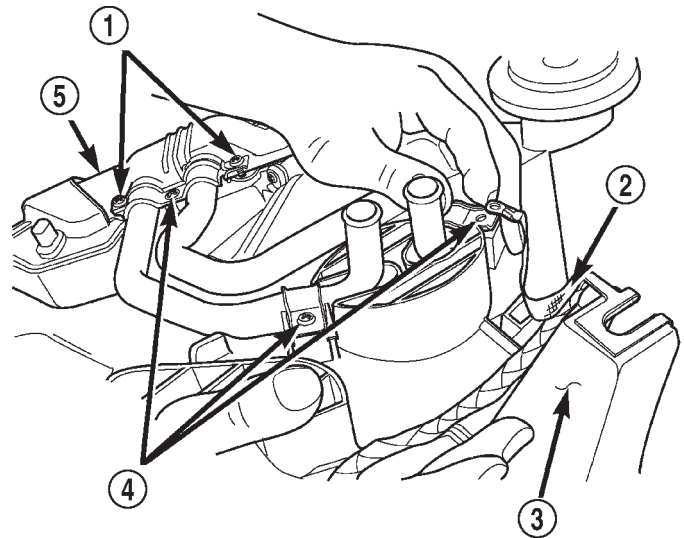
(4) Nach Bedarf das Stellglied der Luftverteilerklappe ausbauen, um mehr Platz zum Ausbau des Wärmetauschers zu schaffen.

(5) Wärmetauscher nach oben in gerader Richtung aus dem Gehäuse der Heizungs-/Klimaanlage nehmen (Abb. 54).

(6) Zum Abbau einzelner Leitungen jeweils die Klemmen lösen, mit denen die Leitungen am Wärmetauscher befestigt sind, und Leitungen vom Wärmetauscher abziehen.

EINBAU

(1) Zum Anbau einzelner Leitungen, die Leitungen jeweils in die Anschlüsse am Wärmetauscher einstecken und darauf achten, daß die O-Ring-Dichtungen korrekt angebracht und unbeschädigt sind. Leitungen in die Anschlüsse am Wärmetauscher drücken und mit den Klemmen befestigen (Abb. 55).



80b8989c

Abb. 53 Wärmetauscher, Leitungen und Halter

- 1 – KLEMMEN, LEITUNGEN/WÄRMETAUSCHER
- 2 – MASSEBAND
- 3 – GEHÄUSE, HEIZUNGS-/KLIMAAANLAGE
- 4 – LEITUNGSHALTER UND BEFESTIGUNGSSCHRAUBEN
- 5 – WÄRMETAUSCHER

HINWEIS: Die Befestigungsklemmen erst locker festziehen, so daß die Leitungen noch in den Anschlüssen des Wärmetauschers gedreht werden können. Leitungen am Wärmetauscher in die korrekte Einbaulage bringen und dann die Klemmen festziehen.

(2) Wärmetauscher in das Gehäuse der Heizungs-/Klimaanlage einsetzen.

(3) Stellglied der Luftverteilerklappe einbauen, sofern es zuvor ausgebaut wurde.

(4) Halter über den Leitungen des Wärmetauschers anhalten. Wärmetauscher und Halter mit den Schrauben am Gehäuse der Heizungs-/Klimaanlage befestigen. Schrauben mit einem Anzugsmoment von 2,2 N·m (20 in. lbs.) festziehen.

HINWEIS: Masseband am Halter der unteren Leitung des Wärmetauschers befestigen.

(5) Gehäuse der Heizungs-/Klimaanlage wie in diesem Kapitel beschrieben einbauen.

ÜBERDRUCKVENTIL

VORSICHT! VOR DEM AUSBAU DES ÜBERDRUCKVENTILS UNBEDINGT DIE SICHERHEITSHINWEISE AM BEGINN DIESES KAPITELS LESEN.

AUS- UND EINBAU (Fortsetzung)

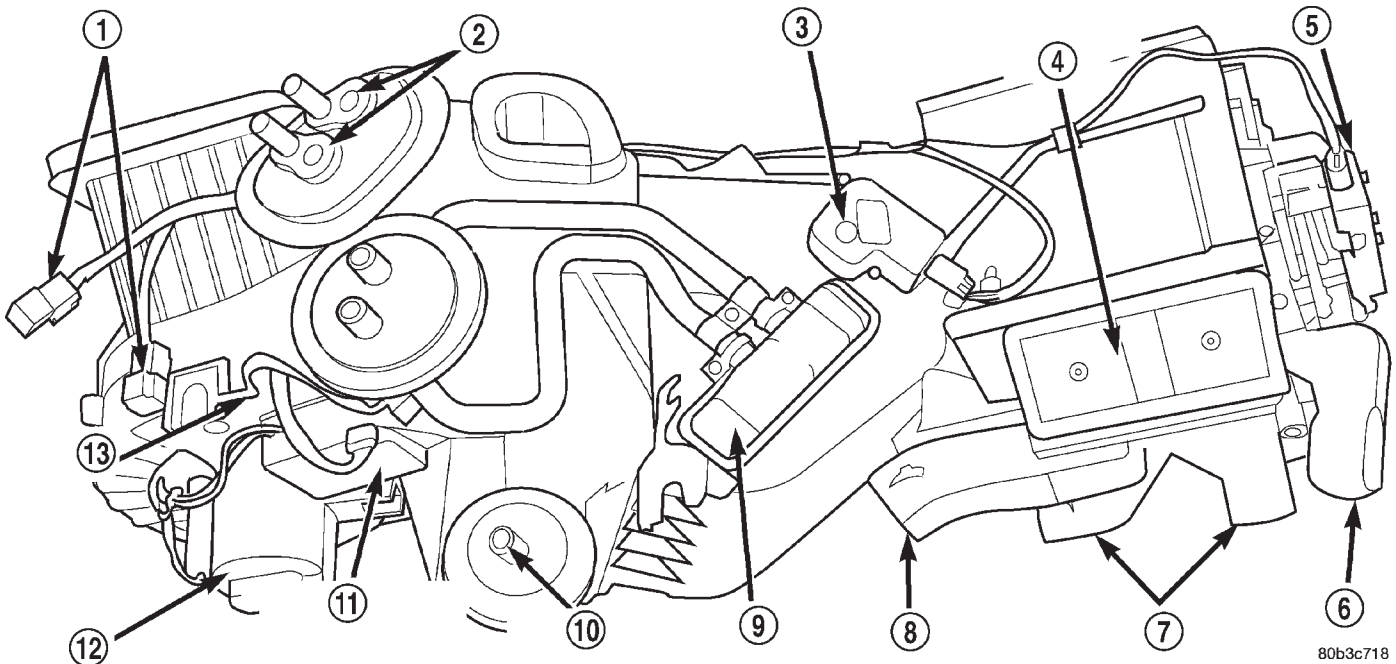
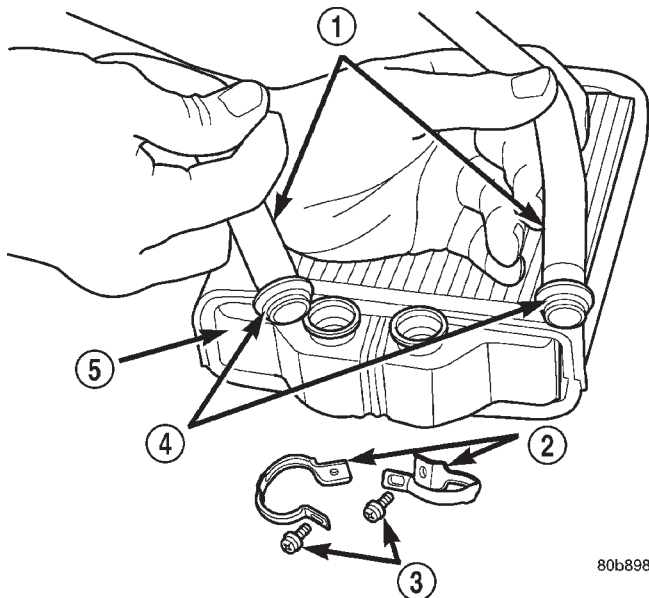


Abb. 54 Wärmetauscher samt Leitungen

- | | |
|---|-------------------------------------|
| 1 - STECKVERBINDER | 8 - FUSSRAUMKANAL |
| 2 - ANSCHLUSSSTÜCKE/WÄRMETAUSCHER
(VERSCHLOSSEN) | 9 - WÄRMETAUSCHER UND LEITUNGEN |
| 3 - STELLMOTOR | 10 - ABLAUFSTUTZEN/GEHÄUSE |
| 4 - KANÄLE, AUSSTRÖMER/DEFROSTER | 11 - STROMVERSORGMODUL/GEBLÄSEMOTOR |
| 5 - STELLMOTOR | 12 - GEBLÄSEMOTOR |
| 6 - FUSSRAUMKANAL | 13 - MASSEBAND |
| 7 - ZU DEN HINTEREN FUSSRAUMKANÄLEN | |

80b3c718



80b898b5

Abb. 55 Wärmetauscher. Leitungen und O-Ring-Dichtungen

- | |
|--------------------------------------|
| 1 - LEITUNGEN/WÄRMETAUSCHER |
| 2 - KLEMMEN, LEITUNGEN/WÄRMETAUSCHER |
| 3 - SCHRAUBEN |
| 4 - O-RING-DICHTUNGEN |
| 5 - WÄRMETAUSCHER |

AUSBAU

(1) Batterie-Minuskabel (-) abklemmen und elektrisch isolieren.

(2) Kältemittel wie in diesem Kapitel beschrieben mit einer geeigneten Kältemittel-Auffangvorrichtung aus der Klimaanlage ablassen.

(3) Überdruckventil linksherum drehen und so vom Kompressorkrümmen abbauen (Abb. 56). Anschlußstück des Ventils am Kompressorkrümmen mit einem Stopfen oder mit Klebeband verschließen.

EINBAU

(1) Stopfen bzw. Klebeband vom Anschluß am Kompressorkrümmen abnehmen.

(2) Überdruckventil am Kompressorkrümmen einbauen.

(3) Batterie-Minuskabel (-) anschließen.

(4) Kältemittelsystem wie in diesem Kapitel beschrieben mit Unterdruck beaufschlagen.

(5) Kältemittel wie in diesem Kapitel beschrieben einfüllen.

AUS- UND EINBAU (Fortsetzung)

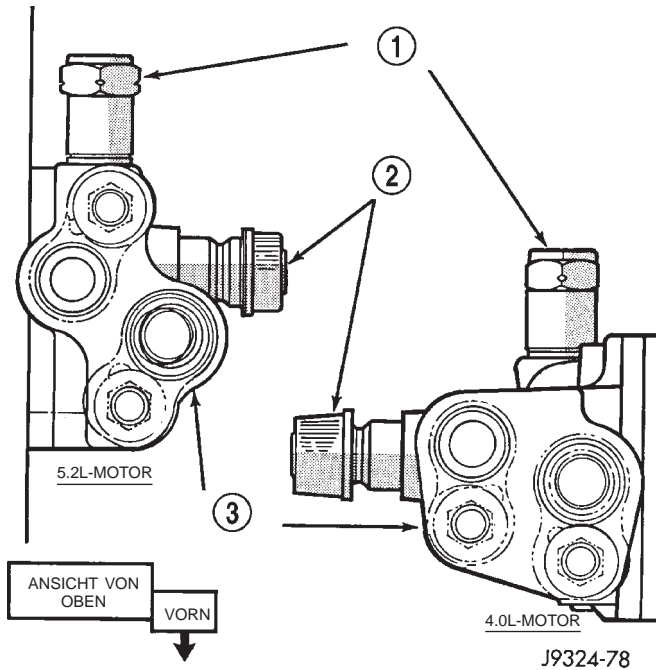


Abb. 56 Überdruckventil—Typisch

- 1 - ÜBERDRUCKVENTIL
- 2 - HOCHDRUCK-WARTUNGSANSCHLUSS
- 3 - KOMPRESSORKRÜMMER

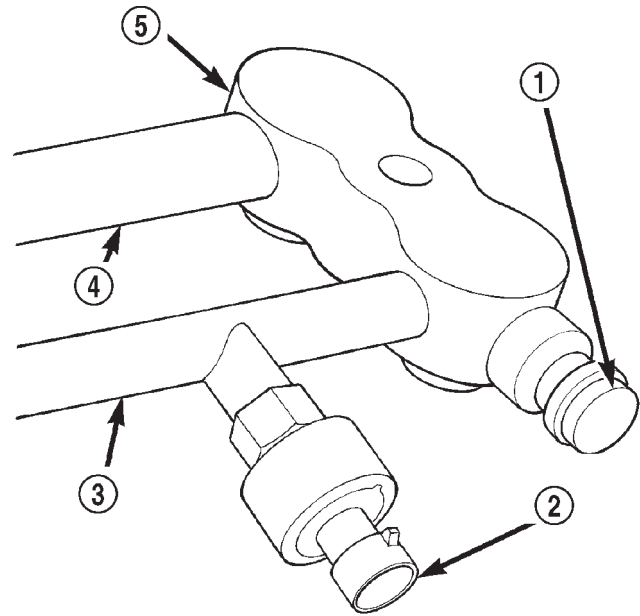


Abb. 57 Überdruckschalter—Typisch

- 1 - HOCHDRUCK-WARTUNGSANSCHLUSS
- 2 - ÜBERDRUCKSCHALTER
- 3 - AUSLASSLEITUNG
- 4 - ANSAUGLEITUNG
- 5 - SAMMLER

ÜBERDRUCKSCHALTER

AUSBAU

- (1) Batterie-Minuskabel (-) abklemmen und elektrisch isolieren.
- (2) Kabelbaum-Steckverbinder vom Überdruckschalter abziehen. Der Überdruckschalter befindet sich an einem Anschlußstück zwischen dem Kompressor und dem Kondensatoreinlaß (Abb. 57).
- (3) Überdruckschalter vom Anschlußstück der Auslaßleitung abschrauben.
- (4) Überdruckschalter aus dem Fahrzeug nehmen.
- (5) O-Ring-Dichtung vom Anschluß der Auslaßleitung abnehmen und entsorgen.

EINBAU

- (1) Eine neue O-Ring-Dichtung mit sauberem Klimaöl einschmieren und am Anschluß der Auslaßleitung anbringen. Nur die vorgeschriebenen O-Ring-Dichtungen verwenden, da diese aus einem speziellen Material für mit R-134a betriebene Klimaanlage bestehen. Nur das für den eingebauten Kompressor vorgeschriebene Klimaöl verwenden.
- (2) Überdruckschalter am Anschluß der Auslaßleitung einsetzen und festziehen.
- (3) Kabelbaum-Steckverbinder am Überdruckschalter anschließen.
- (4) Batterie-Minuskabel (-) anschließen.

FLÜSSIGKEITSLEITUNGEN

Knicke oder enge Biegungen in den Kältemittelleitungen beeinträchtigen die Leistung der gesamten Klimaanlage und können den Kältemittelfluß verringern. Ist der Kompressor der Klimaanlage eingeschaltet, so werden in der Anlage hohe Drücke aufgebaut. Aus diesem Grund ist besonders darauf zu achten, daß alle Anschlüsse druckdicht sind und keine Undichtigkeiten aufweisen.

VORSICHT! VOR DER DURCHFÜHRUNG DER NACHSTEHENDEN ARBEITSSCHRITTE UNBEDINGT DIE SICHERHEITSHINWEISE AM ANFANG DIESES KAPITELS LESEN.

AUSBAU

- (1) Batterie-Minuskabel (-) abklemmen und elektrisch isolieren.
- (2) Kältemittel wie in diesem Kapitel beschrieben mit einer geeigneten Kältemittel-Auffangvorrichtung aus der Klimaanlage ablassen.
- (3) Die Kunststoffclips lösen, mit denen die Flüssigkeitsleitung im Motorraum am Innenkotflügel und an der Spritzwand befestigt ist.
- (4) Flüssigkeitsleitung von den Clips abnehmen.

AUS- UND EINBAU (Fortsetzung)

(5) Anschlußstück der Flüssigkeitsleitung von der Einlaßleitung des Verdampfers abbauen. Alle offenen Anschlüsse von Kältemittelleitungen mit Stopfen oder Klebeband verschließen.

(6) Flüssigkeitsleitung vom Anschlußstück der Auslaßleitung des Kondensators abbauen. Alle offenen Anschlüsse von Kältemittelleitungen mit Stopfen oder Klebeband verschließen.

(7) Flüssigkeitsleitung von dem Kunststoffclip abnehmen, mit dem sie am rechten Innenkotflügel befestigt ist.

(8) Flüssigkeitsleitung aus dem Fahrzeug nehmen.

EINBAU

(1) Stopfen oder Klebeband von den Anschlußstücken der Kältemittelleitung an der Auslaßleitung des Kondensators und am kondensatorseitigen Ende der Flüssigkeitsleitung abnehmen.

(2) Klebeband oder Stopfen von den Anschlüssen am verdampferseitigen Ende der Flüssigkeitsleitung und von der Einlaßleitung des Verdampfers abnehmen.

(3) Die Flüssigkeitsleitung an den Kunststoffclips anbringen, mit denen sie am Innenkotflügel und an der Spritzwand befestigt ist. Die Clips müssen beim Schließen korrekt einrasten.

(4) Batterie-Minuskabel (-) anschließen.

(5) Kältemittelsystem wie in diesem Kapitel beschrieben mit Unterdruck beaufschlagen.

(6) Kältemittel wie in diesem Kapitel beschrieben einfüllen.

NIEDERDRUCKSCHALTER

AUSBAU

(1) Batterie-Minuskabel (-) abklemmen und elektrisch isolieren.

(2) Kabelbaum-Steckverbinder vom Niederdruckschalter oben am Kältemittelsammler abziehen.

(3) Niederdruckschalter vom Anschluß oben am Kältemittelsammler abschrauben (Abb. 58).

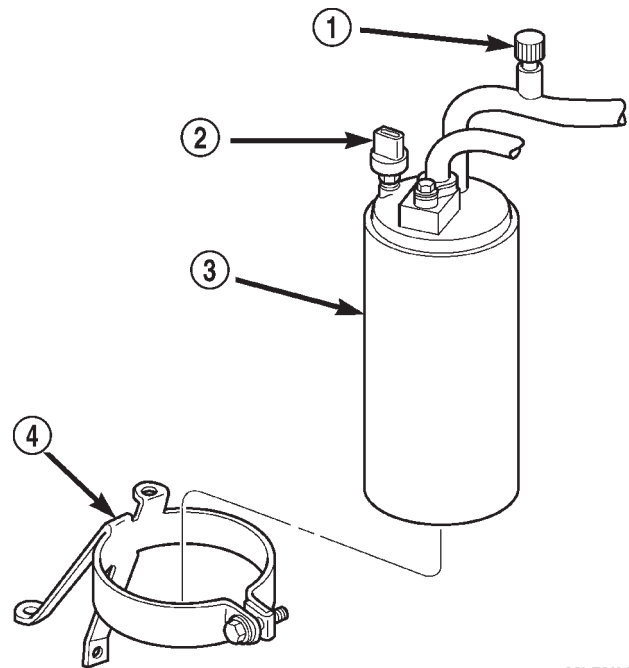
(4) O-Ring-Dichtung vom Anschluß des Kältemittelsammlers abbauen und entsorgen.

EINBAU

(1) Eine neue O-Ring-Dichtung mit sauberem Klimaöl einschmieren und am Anschluß des Kältemittelsammlers anbringen. Nur die vorgeschriebenen O-Ring-Dichtungen verwenden, da diese aus einem speziellen Material für mit R-134a betriebene Klimaanlage bestehen. Nur das für den eingebauten Kompressor vorgeschriebene Klimaöl verwenden.

(2) Niederdruckschalter am Anschluß des Kältemittelsammlers anbringen und von Hand festziehen.

(3) Kabelbaum-Steckverbinder am Niederdruckschalter anschließen.



80b76f91

Abb. 58 Kältemittelsammler und Halterung

- 1 – WARTUNGSANSCHLUSS
- 2 – NIEDERDRUCKSCHALTER
- 3 – KÄLTEMITTELSAMMLER
- 4 – HALTERUNG

(4) Batterie-Minuskabel (-) anschließen.

STELLGLIEDER/STELLMOTOREN DER LUFTVERTEILERKLAPPEN

VORSICHT! BEI FAHRZEUGEN MIT AIRBAGSYSTEM VOR DEM DURCHFÜHREN VON ARBEITEN AN BAUTEILEN DES LENKRADS, DER LENKSÄULE ODER DER INSTRUMENTENTAFEL ERST DIE SICHERHEITSHINWEISE IN KAPITEL 8M, "INSASSEN-RÜCKHALTESYSTEME", LESEN. WERDEN DIESE HINWEISE NICHT BEACHTET, SO BESTEHT VERLETZUNGSGEFAHR AUFGRUND EINES VERSEHENTLICH AUFGEBLASENEN AIRBAGS.

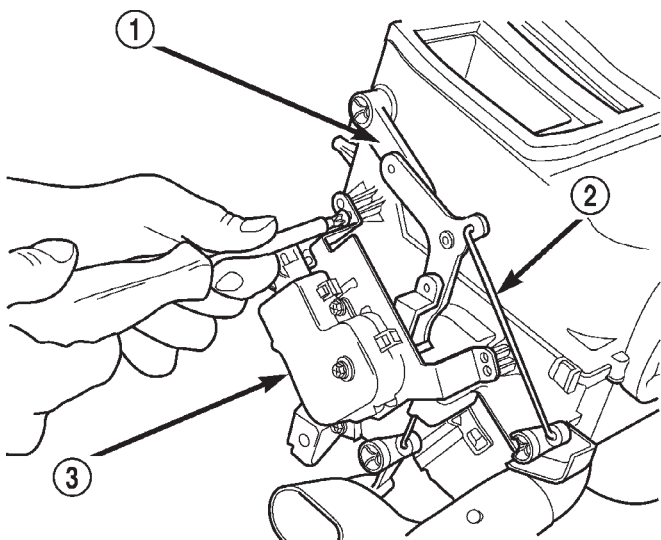
Bei Fahrzeugen mit manuell geregelter Klimaanlage sind die Luftverteilerklappen unterdruckbetätigt. Bei Fahrzeugen mit Klimaanlage mit Bereichsautomatik (AZC) erfolgt die Betätigung durch Elektromotoren (Stellmotoren). Die Mischluftklappe wird bei allen Fahrzeugen durch einen Elektromotor betätigt. Bei Fahrzeugen mit AZC werden zwei separate Motoren verwendet, so daß Fahrer und Beifahrer jeweils ein unterschiedliches Klima wählen können. Die nachstehenden Anleitungen decken jeweils beide Betätigungsarten ab.

AUS- UND EINBAU (Fortsetzung)

STELLMOTOR DER INSTRUMENTENTAFEL-/DEFROSTERKLAPPE

Dieser Motor ist nur bei Fahrzeugen mit AZC eingebaut.

- (1) Batterie-Minuskabel (-) abklemmen und elektrisch isolieren.
- (2) Die beiden Schrauben lösen, mit denen die mittlere Instrumententafelhalterung an der linken Seite des Getriebetunnels befestigt ist.
- (3) Die beiden Schrauben lösen, mit denen die mittlere Instrumententafelhalterung an der Instrumententafel befestigt ist.
- (4) Die mittlere Instrumententafelhalterung aus dem Fahrzeug nehmen.
- (5) Kabelbaum-Steckverbinder vom Motor der Instrumententafel-/Defrosterklappe abziehen (Abb. 59).



80b897c8

Abb. 59 Motor der Instrumententafel-/Defrosterklappe aus- und einbauen

- 1 - HEBEL
- 2 - GESTÄNGE
- 3 - STELLMOTOR

(6) Die drei Schrauben lösen, mit denen der Motor der Instrumententafel-/Defrosterklappe am Gehäuse der Heizungs-/Klimaanlage befestigt ist.

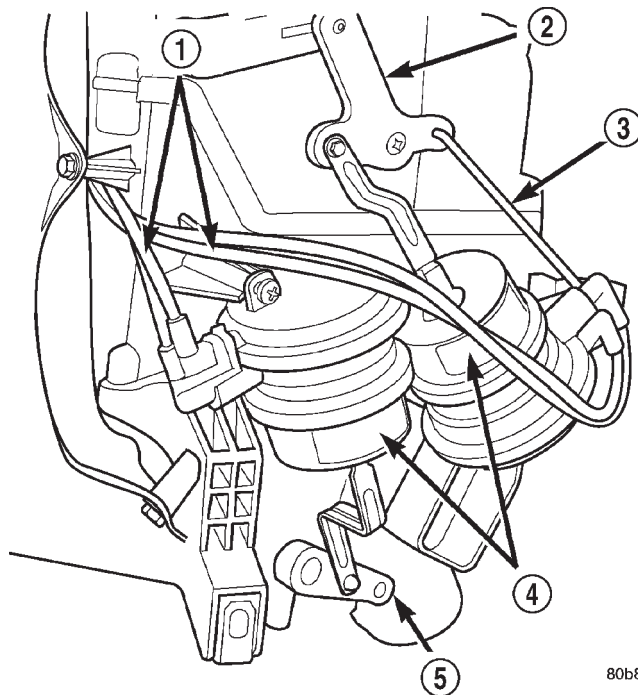
(7) Motor der Instrumententafel-/Defrosterklappe vom Gehäuse der Heizungs-/Klimaanlage abnehmen.

(8) Der Einbau erfolgt in umgekehrter Reihenfolge wie der Ausbau. Befestigungsschrauben mit einem Anzugsmoment von 2,2 N·m (20 in. lbs.) festziehen.

UNTERDRUCKSTELLGLIED DER DEFROSTERKLAPPE

Dieses Stellglied ist nur bei Fahrzeugen mit manuell geregelter Klimaanlage eingebaut.

- (1) Gehäuse der Heizungs-/Klimaanlage wie in diesem Kapitel beschrieben ausbauen.
- (2) Anschlußstück der Unterdruckleitungen vom Stellglied der Defrosterklappe abbauen (Abb. 60).



80b897c5

Abb. 60 Unterdruckstellglied der Defrosterklappe

- 1 - UNTERDRUCKLEITUNGEN
- 2 - HEBEL
- 3 - GESTÄNGE
- 4 - UNTERDRUCK-STELLGLIEDER
- 5 - HEBEL

(3) Anschluß des Defrosterklappengelenks vom Gelenkstift der Klappe abbauen.

(4) Die Schrauben lösen, mit denen das Stellglied der Defrosterklappe am Gehäuse der Heizungs-/Klimaanlage befestigt ist.

(5) Stellglied der Defrosterklappe vom Gehäuse der Heizungs-/Klimaanlage abnehmen.

(6) Der Einbau erfolgt in umgekehrter Reihenfolge wie der Ausbau. Befestigungsschrauben mit einem Anzugsmoment von 2,2 N·m (20 in. lbs.) festziehen.

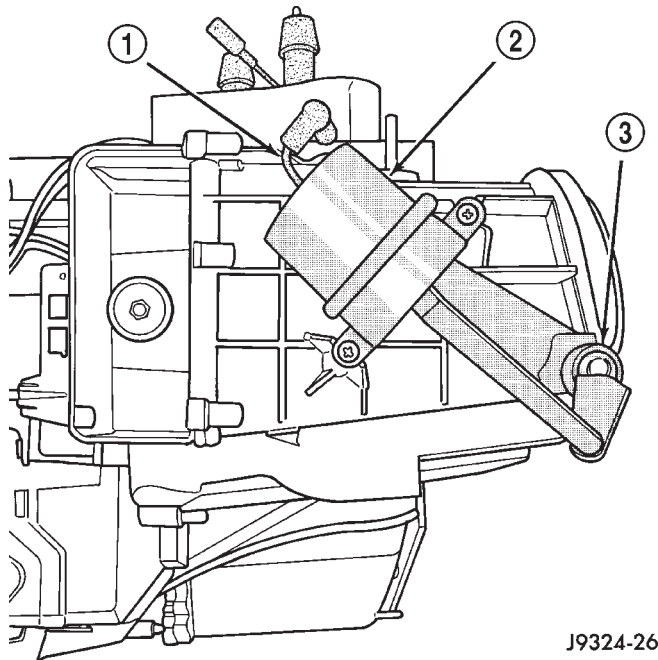
UNTERDRUCKSTELLGLIED DER INSTRUMENTENTAFELKLAPPE

Dieses Stellglied ist nur bei Fahrzeugen mit manuell geregelter Klimaanlage eingebaut.

- (1) Gehäuse der Heizungs-/Klimaanlage wie in diesem Kapitel beschrieben ausbauen.

AUS- UND EINBAU (Fortsetzung)

(2) Anschlußstück der Unterdruckleitung vom Stellglied der Instrumententafelklappe abbauen (Abb. 61).



J9324-26

Abb. 61 Unterdruckstellglied der Instrumententafelklappe aus- und einbauen

- 1 - UNTERDRUCKLEITUNG
- 2 - STELLGLIED/INSTRUMENTENTAFELKLAPPE
- 3 - WELLENSICHERUNG

(3) Anschluß des Instrumententafelklappengelenks vom Gelenkstift der Klappe abbauen.

(4) Die Schrauben lösen, mit denen das Stellglied der Instrumententafelklappe am Gehäuse der Heizungs-/Klimaanlage befestigt ist.

(5) Stellglied der Instrumententafelklappe vom Gehäuse der Heizungs-/Klimaanlage abnehmen.

(6) Der Einbau erfolgt in umgekehrter Reihenfolge wie der Ausbau. Befestigungsschrauben mit einem Anzugsmoment von 2,2 N·m (20 in. lbs.) festziehen.

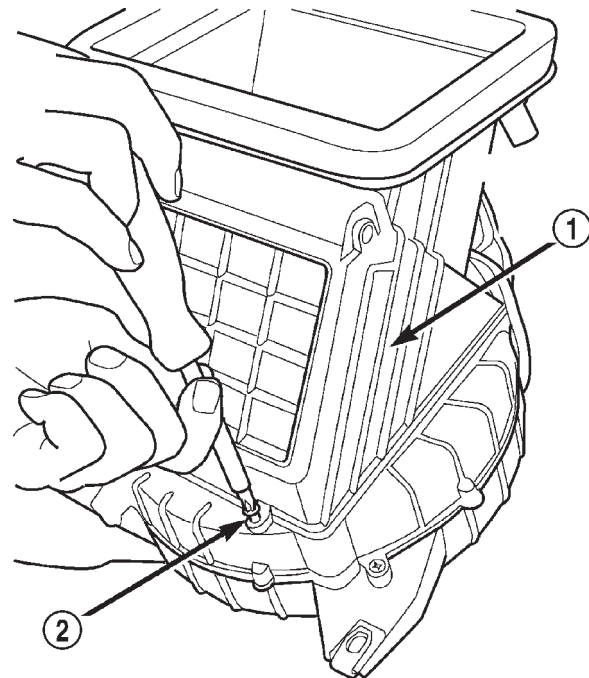
STELLMOTOR DER UMLUFTKLAPPE

Dieser Motor ist nur bei Fahrzeugen mit AZC eingebaut.

(1) Instrumententafel ausbauen. Näheres hierzu siehe Kapitel 8E, "Instrumententafel und Anzeigeeinstrumente".

(2) Steckverbinder vom Stellmotor der Umluftklappe abziehen.

(3) Die beiden Schrauben lösen, mit denen das Gehäuse der Umluftklappe am Gehäuse der Heizungs-/Klimaanlage befestigt ist (Abb. 62). Vorderteil des Gehäuses nach oben schwenken und dabei auf der Rückseite die beiden Haltetaschen lösen, mit



80b897cd

Abb. 62 Gehäuse der Umluftklappe

- 1 - GEHÄUSE/UMLUFTKLAPPE
- 2 - BEFESTIGUNGSSCHRAUBEN

denen die Rückseite des Gehäuses unten befestigt ist.

(4) Gehäuse der Umluftklappe vom Gehäuse der Heizungs-/Klimaanlage abnehmen.

(5) Die Schrauben lösen, mit denen der Stellmotor der Umluftklappe am Gehäuse der Heizungs-/Klimaanlage befestigt ist.

(6) Stellmotor der Umluftklappe vom Gehäuse der Heizungs-/Klimaanlage abnehmen.

(7) Der Einbau erfolgt in umgekehrter Reihenfolge wie der Ausbau. Befestigungsschrauben mit einem Anzugsmoment von 2,2 N·m (20 in. lbs.) festziehen.

UNTERDRUCKSTELLGLIED DER UMLUFTKLAPPE

Dieses Stellglied ist nur bei Fahrzeugen mit manuell geregelter Klimaanlage eingebaut.

(1) Instrumententafel ausbauen. Näheres hierzu siehe Kapitel 8E, "Instrumententafel und Anzeigeeinstrumente".

(2) Anschlußstück der Unterdruckleitung vom Stellglied der Umluftklappe abbauen.

(3) Gelenkverbindung der Umluftklappe vom Gelenkstift der Klappe abbauen.

(4) Betätigungsstange der Umluftklappe vom Klappenhebel abnehmen.

(5) Die Schrauben lösen, mit denen das Stellglied der Umluftklappe am Gehäuse der Heizungs-/Klimaanlage befestigt ist.

(6) Stellglied der Umluftklappe vom Gehäuse der Heizungs-/Klimaanlage abnehmen.

AUS- UND EINBAU (Fortsetzung)

(7) Der Einbau erfolgt in umgekehrter Reihenfolge wie der Ausbau. Befestigungsschrauben mit einem Anzugsmoment von 2,2 N·m (20 in. lbs.) festziehen.

STELLMOTOR DER MISCHLUFTKLAPPE

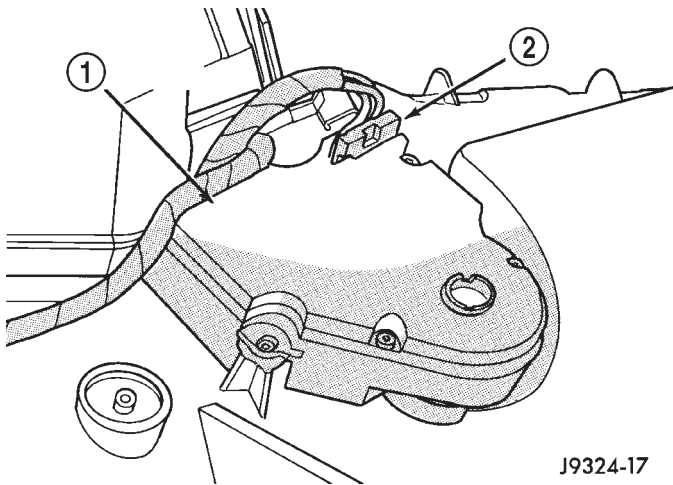
Dieser Stellmotor ist sowohl bei Fahrzeugen mit manuell geregelter Klimaanlage als auch bei Fahrzeugen mit AZC eingebaut. Er befindet sich unter dem Gehäuse der Heizungs-/Klimaanlage rechts neben dem Getriebetunnel und kann ohne Ausbau der Instrumententafel oder des Gehäuses der Heizungs-/Klimaanlage ausgebaut werden.

(1) Batterie-Minuskabel (-) abklemmen und elektrisch isolieren.

(2) Handschuhfachklappe abbauen.

Abdeckblende des Handschuhfachs vom Unterteil der Instrumententafel abbauen.

(3) Kabelbaum-Steckverbinder vom Stellmotor der Mischluftklappe abziehen (Abb. 63).



J9324-17

Abb. 63 Stellmotor der Mischluftklappe—Typisch

- 1 – STELMOTOR/MISCHLUFTKLAPPE
2 – STECKVERBINDER

(4) Die beiden Schrauben lösen, mit denen der Stellmotor der Mischluftklappe am Gehäuse der Heizungs-/Klimaanlage befestigt ist.

(5) Stellmotor der Mischluftklappe vom Gehäuse der Heizungs-/Klimaanlage abnehmen.

(6) Der Einbau erfolgt in umgekehrter Reihenfolge wie der Ausbau. Befestigungsschrauben mit einem Anzugsmoment von 2,2 N·m (20 in. lbs.) festziehen.

INSTRUMENTENTAFEL-/DEFROSTERKLAPPE UND HEBEL

VORSICHT! BEI FAHRZEUGEN MIT AIRBAGSYSTEM VOR DEM DURCHFÜHREN VON ARBEITEN AN BAUTEILEN DES LENKRADS, DER LENKSÄULE ODER DER INSTRUMENTENTAFEL ERST DIE SICHERHEITSHINWEISE IN KAPITEL 8M, "INSAS-

SEN-RÜCKHALTESYSTEME", LESEN. WERDEN DIESE HINWEISE NICHT BEACHTET, SO BESTEHT VERLETZUNGSGEFAHR AUFGRUND EINES VERSEHENTLICH AUFGEBLASENEN AIRBAGS.

AUSBAU

(1) Gehäuse der Heizungs-/Klimaanlage wie in diesem Kapitel beschrieben ausbauen.

(2) Gehäuse der Heizungs-/Klimaanlage mit der Leitungsseite nach oben auf einer Werkbank ablegen. Hierbei kann unter Umständen Flüssigkeit aus dem Gehäuse austreten.

(3) Mit einem scharfen Messer die Schaumstoffdichtung um die Öffnung des Instrumententafelausströmers an der Trennlinie zwischen dem Gehäuseoberteil und dem Gehäuseunterteil zerschneiden (Abb. 16).

(4) Gehäuse der Heizungs-/Klimaanlage in aufrechter Stellung auf die Werkbank legen.

(5) Das Stellglied der Luftverteilerklappe links am Gehäuse, das die Luftverteilerklappe im Gehäuseoberteil betätigt, ausbauen (Abb. 17) (Abb. 18).

(6) Die Schraube lösen, mit welcher der Hebel am Gehäuseoberteil befestigt ist, und samt Kunststoffscheibe abnehmen (Abb. 19).

(7) Die fünf Clips lösen, mit denen die beiden Gehäuseteile miteinander befestigt sind. Zwei Clips befinden sich jeweils seitlich in der Mitte, ein weiterer Clip befindet sich am vorderen Ende der Luftverteilerklappe seitlich am Gehäuse (Abb. 20).

(8) Kabelbaum-Steckverbinder von den Halterungen am Gehäuseunterteil auf der Gebläsemotorseite lösen (Abb. 21).

(9) Die zehn Schrauben lösen, mit denen die beiden Gehäuseteile miteinander befestigt sind.

(10) Gehäuseoberteil vom Unterteil abnehmen (Abb. 22).

(11) Die Haltelaschen zusammendrücken, mit denen die Welle der Instrumententafel-/Defrosterklappe am Gehäuse befestigt ist. Die drei Kunststofflaschen auf der Innenseite des Gehäuses sind im Wellenhalter integriert (Abb. 64).

(12) Mit einem Hartkunststoffstab oder einem ähnlichen, geeigneten Werkzeug mit breiter, flacher Klinge den Wellenhalter der Instrumententafel-/Defrosterklappe vorsichtig von der Gelenkwelle abhebeln.

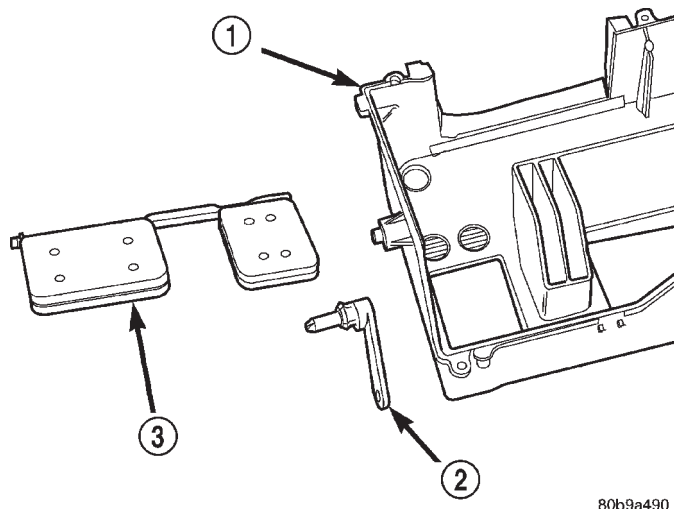
(13) Instrumententafel-/Defrosterklappe vom Gehäuse der Heizungs-/Klimaanlage abnehmen.

EINBAU

Der Einbau erfolgt in umgekehrter Reihenfolge wie der Ausbau.

• Darauf achten, daß alle Stifte des Klappengelenks mit den entsprechenden Aufnahmen im Gehäuse der Heizungs-/Klimaanlage fluchten.

AUS- UND EINBAU (Fortsetzung)

**Abb. 64 Instrumententafel-/Defrosterklappe**

1 - GEHÄUSEOBERTEIL

2 - HEBEL

3 - INSTRUMENTENTAFEL-/DEFROSTERKLAPPE

- Befestigungsschrauben des Gehäuses der Heizungs-/Klimaanlage mit einem Anzugsmoment von 2,2 N·m (20 in. lbs.) festziehen.

- Nach dem Einbau der Klappe und nach dem Zusammenbau des Gehäuses Freigängigkeit der Klappe überprüfen.

INSTRUMENTENTAFELKLAPPE

VORSICHT! BEI FAHRZEUGEN MIT AIRBAGSYSTEM VOR DEM DURCHFÜHREN VON ARBEITEN AN BAUTEILEN DES LENKRADS, DER LENKSÄULE ODER DER INSTRUMENTENTAFEL ERST DIE SICHERHEITSHINWEISE IN KAPITEL 8M, "INSASSEN-RÜCKHALTESYSTEME", LESEN. WERDEN DIESE HINWEISE NICHT BEACHTET, SO BESTEHT VERLETZUNGSGEFAHR AUFGRUND EINES VERSEHENTLICH AUFGEBLASENEN AIRBAGS.

AUSBAU

(1) Gehäuse der Heizungs-/Klimaanlage wie in diesem Kapitel beschrieben ausbauen.

(2) Gehäuse der Heizungs-/Klimaanlage mit der Leitungsseite nach oben auf einer Werkbank ablegen. Hierbei kann unter Umständen Flüssigkeit aus dem Gehäuse austreten.

(3) Mit einem scharfen Messer die Schaumstoffdichtung um die Öffnung des Instrumententafelausströmers an der Trennlinie zwischen dem Gehäuseoberteil und dem Gehäuseunterteil zerschneiden (Abb. 16).

(4) Gehäuse der Heizungs-/Klimaanlage in aufrechter Stellung auf die Werkbank legen.

(5) Das Stellglied der Luftverteilerklappe links am Gehäuse, das die Luftverteilerklappe im Gehäuseoberteil betätigt, ausbauen (Abb. 17) (Abb. 18).

(6) Die Schraube lösen, mit welcher der Hebel am Gehäuseoberteil befestigt ist, und samt Kunststoffscheibe abnehmen (Abb. 19).

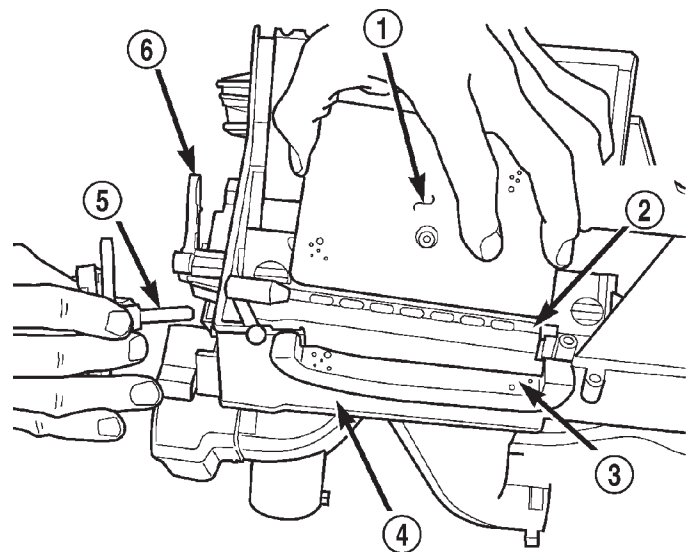
(7) Die fünf Clips lösen, mit denen die beiden Gehäuseteile miteinander befestigt sind. Zwei Clips befinden sich jeweils seitlich in der Mitte, ein weiterer Clip befindet sich am vorderen Ende der Luftverteilerklappe seitlich am Gehäuse (Abb. 20).

(8) Kabelbaum-Steckverbinder von den Halterungen am Gehäuseunterteil auf der Gebläsemotorseite lösen (Abb. 21).

(9) Die zehn Schrauben lösen, mit denen die beiden Gehäuseteile miteinander befestigt sind.

(10) Gehäuseoberteil vom Unterteil abnehmen (Abb. 22).

(11) Die Haltetaschen zusammendrücken, mit denen Welle der Mischluftklappe am Gehäuse befestigt ist. Die drei Kunststoffflaschen auf der Innenseite des Gehäuses sind in den Wellenhalter integriert (Abb. 65).

**Abb. 65 Instrumententafelklappe**

1 - INSTRUMENTENTAFELKLAPPE

2 - KLAPPENWELLE

3 - SCHAUMSTOFFDICHTUNG
(DURCHSCHNEIDEN)

4 - GEHÄUSEUNTERTEIL

5 - HEBEL/INSTRUMENTENTAFELKLAPPEN

6 - HEBEL

(12) Mit einem Hartkunststoffstab oder einem ähnlichen, geeigneten Werkzeug den Halter vorsichtig von der Gelenkwelle der Instrumententafelklappe abhebeln.

(13) Instrumententafelklappe aus dem Gehäuse der Heizungs-/Klimaanlage nehmen.

AUS- UND EINBAU (Fortsetzung)

EINBAU

Der Einbau erfolgt in umgekehrter Reihenfolge wie der Ausbau.

- Darauf achten, daß alle Stifte des Klappengelenks mit den entsprechenden Aufnahmen im Gehäuse der Heizungs-/Klimaanlage fluchten.
- Befestigungsschrauben des Gehäuses der Heizungs-/Klimaanlage mit einem Anzugsmoment von 2,2 N·m (20 in. lbs.) festziehen.
- Nach dem Einbau der Klappe und nach dem Zusammenbau des Gehäuses Freigängigkeit der Klappe überprüfen.

UMLUFTKLAPPE

VORSICHT! BEI FAHRZEUGEN MIT AIRBAGSYSTEM VOR DEM DURCHFÜHREN VON ARBEITEN AN BAUTEILEN DES LENKRADS, DER LENKSÄULE ODER DER INSTRUMENTENTAFEL ERST DIE SICHERHEITSHINWEISE IN KAPITEL 8M, "INSASSEN-RÜCKHALTESYSTEME", LESEN. WERDEN DIESE HINWEISE NICHT BEACHTET, SO BESTEHT VERLETZUNGSGEFAHR AUFGRUND EINES VERSEHENTLICH AUFGEBLASENEN AIRBAGS.

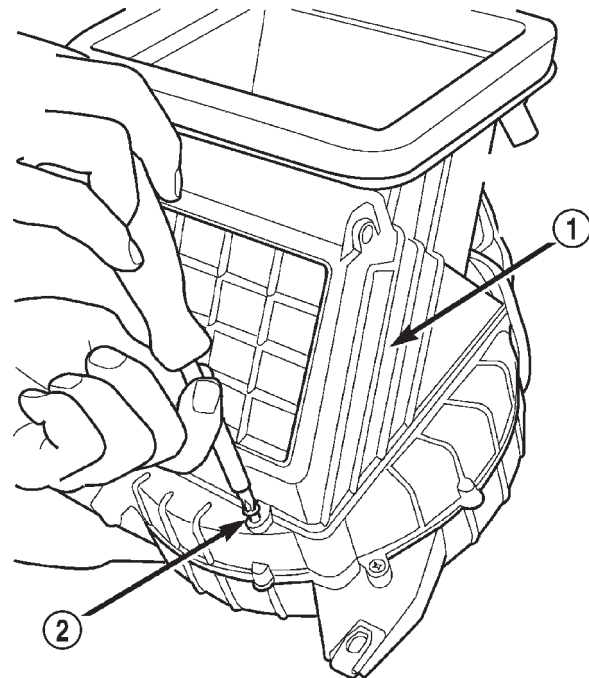
AUSBAU

- (1) Gehäuse der Heizungs-/Klimaanlage wie in diesem Kapitel beschrieben ausbauen.
- (2) Gehäuse der Heizungs-/Klimaanlage mit der rechten Seite nach oben auf einer Werkbank ablegen.
- (3) Steckverbinder bzw. Unterdruckleitungen vom Stellmotor bzw. Stellglied der Umluftklappe abziehen.
- (4) Die beiden Schrauben lösen, mit denen die Umluftklappeneinheit am Gehäuse befestigt ist (Abb. 66).
- (5) Vorderteil der Umluftklappeneinheit anheben und die beiden Haltetaschen lösen, mit denen das Hinterteil am Gehäuse befestigt ist. Gehäuse der Umluftklappe abnehmen.
- (6) Stellglied bzw. Stellmotor von der Umluftklappeneinheit abnehmen.
- (7) Die Haltetaschen zusammendrücken, mit denen die Gelenkwelle der Umluftklappe am Gehäuse befestigt ist. Die drei Kunststoffflaschen im Inneren des Gehäuses sind in den Wellenhalter integriert.
- (8) Umluftklappe vom Gehäuse abnehmen.

EINBAU

Der Einbau erfolgt in umgekehrter Reihenfolge wie der Ausbau.

- Darauf achten, daß alle Stifte des Klappengelenks mit den entsprechenden Aufnahmen im Gehäuse der Heizungs-/Klimaanlage fluchten.



80b897cd

Abb. 66 Gehäuse der Umluftklappe

- 1 – GEHÄUSE/UMLUFTKLAPPE
2 – BEFESTIGUNGSSCHRAUBEN

- Befestigungsschrauben des Gehäuses der Heizungs-/Klimaanlage mit einem Anzugsmoment von 2,2 N·m (20 in. lbs.) festziehen.
- Nach dem Einbau der Klappe und nach dem Zusammenbau des Gehäuses Freigängigkeit der Klappe überprüfen.

UNTERDRUCK-RÜCKSCHLAGVENTIL

- (1) Steckverbinder der Unterdruckleitung der Heizungs-/Klimaanlage am Unterdruck-Rückschlagventil in der Nähe des Adapteranschlusses des Ansaugkrümmers abziehen.
- (2) Die genaue Lage des Rückschlagventils in der Unterdruckleitung für den späteren Wiedereinbau notieren.
- (3) Unterdruck-Rückschlagventil von den Anschlüssen der Unterdruckleitung abbauen.
- (4) Der Einbau erfolgt in umgekehrter Reihenfolge wie der Ausbau.

UNTERDRUCKBEHÄLTER

Der Unterdruckbehälter befindet sich vorn rechts am Fahrzeug hinter der Leuchteneinheit. Für Arbeiten am Unterdruckbehälter müssen die Leuchteneinheit und der Hauptscheinwerfer ausgebaut werden. Näheres hierzu siehe Kapitel 8L, "Leuchten", (Abb. 67).

- (1) Die beiden Schrauben lösen, mit denen der Unterdruckbehälter unten am Kühlerabschlußblech befestigt ist.

AUS- UND EINBAU (Fortsetzung)

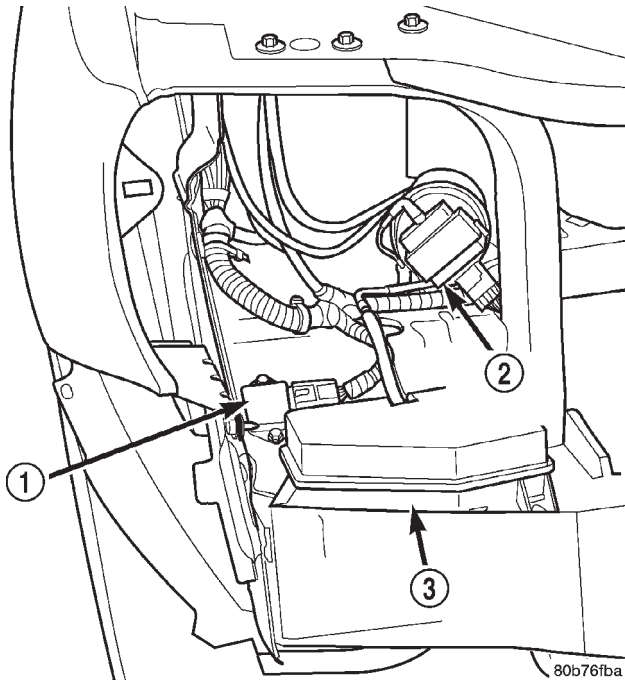


Abb. 67 Unterdruckbehälter

- 1 - LÜFTERRELAIS
- 2 - TEMPOMAT-SERVOELEMENT
- 3 - UNTERDRUCKBEHÄLTER

(2) Unterdruckbehälter abbauen.
 (3) Der Einbau erfolgt in umgekehrter Reihenfolge wie der Ausbau. Befestigungsschrauben mit einem Anzugsmoment von 3,4 N·m (30 in. lbs.) festziehen.

ROHR MIT VARIABLER BOHRUNG

Das Rohr mit variabler Bohrung befindet sich in der Flüssigkeitsleitung neben dem Kondensator. Ist das Rohr defekt oder verstopft, so muß es zusammen mit der Flüssigkeitsleitung wie in diesem Kapitel beschrieben komplett ausgetauscht werden.

TECHNISCHE DATEN

EINSATZTABELLE—KLIMAAANLAGE

Bezeichnung	Besonderheit	Anmerkungen
FAHRZEUG	WJ-Grand Cherokee	
KÄLTEMITTEL-SYSTEM	R134a mit Rohr mit fester Bohrung	0,052 Zoll kalibrierte Bohrung
KOMPRESSOR	Nippondenso 10PA17	Klimaöl ND-8 PAG
Frostschutz	Niederdruckschalter	am Kältemittelsammler

Bezeichnung	Besonderheit	Anmerkungen
Niederdrucksteuerung	Öffnen < 172,4 kPa (22 psi), Schließen > 234,4-262,0 kPa (34-38 psi)	
Überdrucksteuerung	Öffnen > 3.102,8-3.378,6 kPa (450-490 psi), Schließen < 1.861,7-2.775,4 kPa (270-330 psi)	in der Leitung
STEUERGERÄT	manuelle Regelung	manuelle Regelung
	Bereichsautomatik (AZC)	automatische Bereichsregelung mit zwei Infrarotsensoren
Luftverteilerklappen	Unterdruck-Stellglieder	(bei AZC elektrischen Stellmotoren)
Mischluftklappe	elektrischer Stellmotor	(manuell geregelte Klimaanlage und AZC)
Mischluftklappe (Beifahrer)	elektrischer Stellmotor	(nur AZC)
Umluftklappe	Unterdruck-Stellglied	(elektrischer Stellmotor bei AZC)
Gebälsemotor	Festverdrahtung zum Steuergerät	Widerstandsblock (manuelle Regelung), Stromversorgungsmodul (AZC)
LÜFTER	Hybridlüfter—Viskosekupplung/Elektromotor	über Computer/Motorsteuerung (PCM) gesteuert
KUPPLUNG		
Steuerung	Relais	Computer/Motorsteuerung (PCM)
Stromaufnahme	2,0-3,9 A bei 12 V	± 0,5V bei 21°C (70°F)
Spiel	0,41-0,79 mm (0,016-0,031 Zoll)	
DRB III®-Handtestgerät		
Signale	Fühler/Drosselklappenstellung (TPS), Motordrehzahl, Schalter/Klimaanlage	
Stellglieder	Kupplungsrelais	