

KÜHLSYSTEM

INHALTSVERZEICHNIS

	Seite		Seite
FUNKTIONSBESCHREIBUNG		FEHLERSUCHE/ANTRIEBSRIEMEN	20
KÜHLSYSTEM	1	ARBEITSBESCHREIBUNGEN	
KÜHLER	3	PRÜFUNG DES KÜHLMITTELSTANDS	22
ANTRIEBSRIEMEN FÜR ZUSATZAGGREGATE	3	KÜHLSYSTEM ENTLÉEREN	23
KÜHLMITTELBEHÄLTER	3	KÜHLSYSTEM BEFÜLLEN	23
WASSERPUMPE	3	KÜHLMITTELWECHSEL	24
KÜHLMITTEL	4	AUS- UND EINBAU	
FÜHLER FÜR ZU NIEDRIGEN KÜHLMITTELSTAND	4	KÜHLEREINHEIT	24
KÜHLMITTELTHERMOSTAT	4	KÜHLER	28
ÜBERDRUCK-VERSCHLUSSDECKEL	5	LÜFTERRAD—AUSBAU	28
ETHYLENGLYCOL-MISCHUNGEN	5	VISCO-LÜFTERANTRIEB	28
SCHLÄUCHE IM KÜHLSYSTEM	6	THERMOSTAT	29
VISCO-LÜFTERANTRIEB	7	ANTRIEBSRIEMEN FÜR ZUSATZAGGREGATE	30
ANTRIEBSRIEMENSPIANNUNG	8	AUTOMATISCHER RIEMENSPIANNER	31
AUTOMATISCHER RIEMENSPIANNER	8	WASSERPUMPE	31
FEHLERSUCHE UND PRÜFUNG		REINIGUNG UND PRÜFUNG	
VORABPRÜFUNGEN	8	WASSERPUMPE	34
KÜHLMITTELTHERMOSTAT	17	REINIGEN DES KÜHLERS	34
VISCO-LÜFTERANTRIEB	17	LÜFTERRAD	34
KÜHLMITTELSTROM PRÜFEN	18	ÜBERDRUCK-/ENTLÜFTUNGS- VERSCHLUSSDECKEL	35
KÜHLSYSTEM AUF UNDICHTIGKEITEN PRÜFEN	18	REINIGEN/RÜCKSPÜLEN DES KÜHLSYSTEMS	35
ÜBERDRUCK-/ENTLÜFTUNGS- VERSCHLUSSDECKEL	20	TECHNISCHE DATEN	
KÜHLMITTELSTAND ZU NIEDRIG—LUFT IM KÜHLSYSTEM	20	KÜHLSYSTEM-FÜLLMENGE	36
		THERMOSTAT	36
		ANZUGSMOMENTE	36

FUNKTIONSBESCHREIBUNG

KÜHLSYSTEM

BESCHREIBUNG

Das Kühlsystem reguliert die Betriebstemperatur des Motors. Es ermöglicht dem Motor, die Betriebstemperatur so schnell wie möglich zu erreichen, die Betriebstemperatur aufrechtzuerhalten, und ein Überhitzen zu verhindern.

Das Kühlsystem ermöglicht auch das Heizen des Fahrzeuginnenraums. Das Kühlsystem steht unter Druck. Zum Umlauf des Kühlmittels wird eine Wasserpumpe verwendet, die als Kreislumpumpe ausgeführt ist. Am Zylinderkopf wird das Kühlmittel in einem speziellen Kühlmittelsammler gesammelt. Es

kommt ein vom Kühler entfernt eingebauter, separater Kühlmittel-Druckbehälter mit Überdruck-/Entlüftungsverschlußdeckel zum Einsatz.

KÜHLSYSTEMKOMPONENTEN

Das Kühlsystem besteht aus folgenden Komponenten:

- Ladeluftkühler,
- Elektrischer Lüfter,
- Messing-Kühler mit seitlichen Kunststoff-Wasserkästen,
- Ein am Kühler eingebautes Entlüftungsventil/Kühlerbefüllung,
- Ein separater Kühlmittel-Druckbehälter,

FUNKTIONSBESCHREIBUNG (Fortsetzung)

- Ein am Kühlmittelbehälter eingebauter Überdruck-/Entlüftungsverschlußdeckel mit Schraubgewinde,
- Lüfter (mechanisch),
- Temperaturabhängiger Visco-Lüfterantrieb,
- Lüfterabdeckung,
- Thermostat,
- Kühlmittel,

- Fühler für zu niedrigen Kühlmittelstand,
- Warnleuchte für zu niedrigen Kühlmittelstand,
- Kühlmittel-Temperaturanzeige,
- Wasserpumpe,
- Schläuche und Schlauchklemmen.

KÜHLMITTELKREISLAUF

Der Kühlmittelkreislauf ist in (Abb. 1) dargestellt.

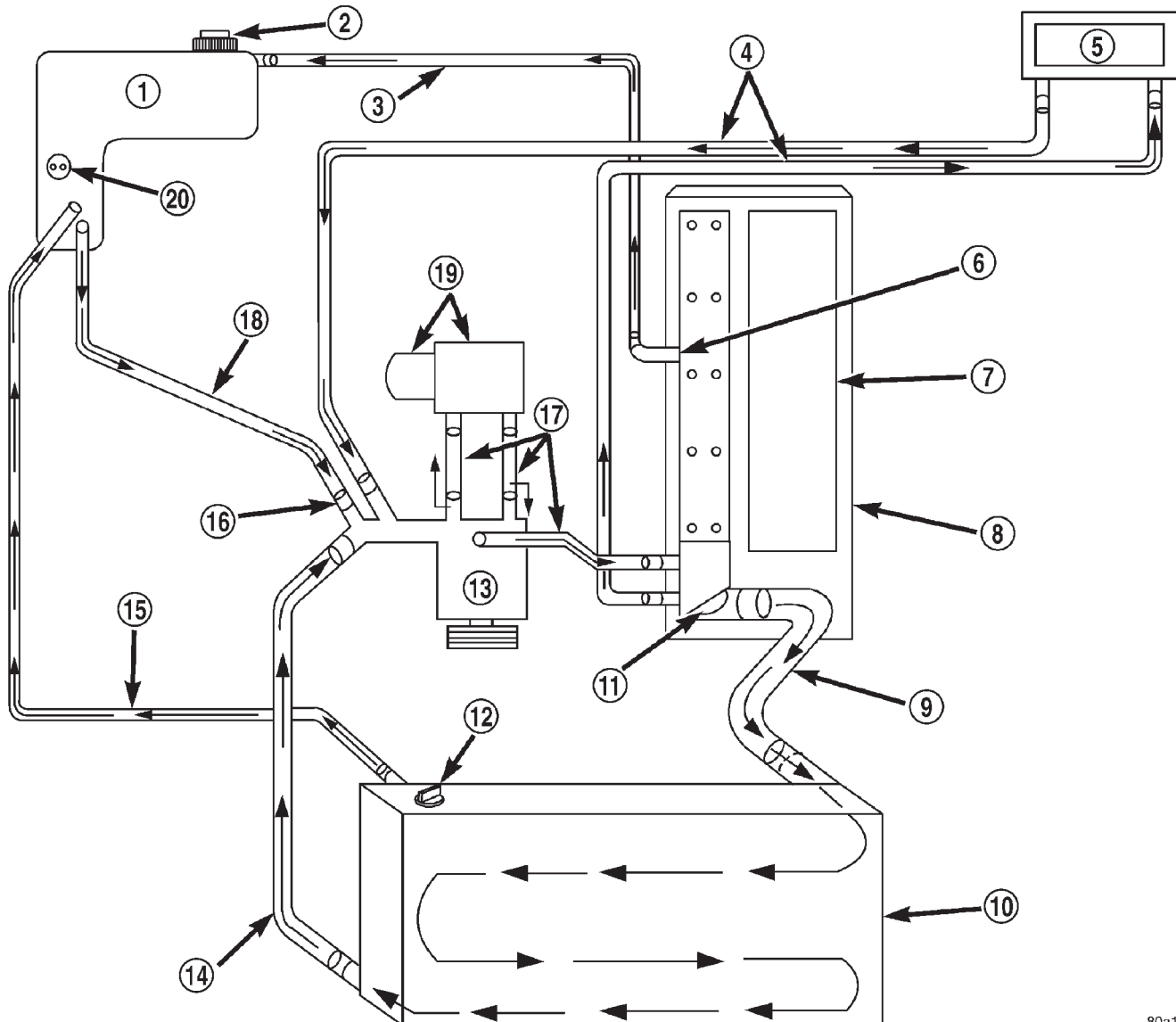


Abb. 1 Kühlmittel-Kreislauf—3.1L-Dieselmotor—Typisch

- | | |
|--|--|
| 1 – KÜHLMITTEL-DRUCKBEHÄLTER | 12 – EINFÜLL-/ENTLÜFTUNGSDECKEL |
| 2 – ÜBERDRUCK-/ENTLÜFTUNGSVERSCHLUSSDECKEL | 13 – WASSERPUMPE |
| 3 – SCHLAUCH | 14 – UNTERER KÜHLERSCHLAUCH |
| 4 – HEIZUNGSSCHLÄUCHE | 15 – ENTLÜFTUNGSSCHLAUCH |
| 5 – HEIZUNGS-WÄRMETAUSCHER | 16 – GRÖßERES ANSCHLUSSSTÜCK AN KÜHLMITTELBEHÄLTER |
| 6 – KÜHLMITTELSAMMLER-ANSCHLUSSSTÜCK | 17 – SCHLÄUCHE |
| 7 – KÜHLMITTELSAMMLER (ZYLINDERKOPF-OBERSEITE) | 18 – SCHLAUCH |
| 8 – MOTOR (VON OBEN GESEHEN) | 19 – MOTORÖLKÜHLER |
| 9 – OBERER KÜHLERSCHLAUCH | 20 – FÜHLER FÜR ZU NIEDRIGEN KÜHLMITTELSTAND |
| 10 – KÜHLER | |
| 11 – THERMOSTAT | |

FUNKTIONSBESCHREIBUNG (Fortsetzung)

KÜHLER

BESCHREIBUNG

Der beim 3.1L-Dieselmotor verwendete Kühler ist als Querstrom-Aluminiumkühler mit seitlichen Wasserkästen aus Kunststoff ausgeführt.

ACHTUNG! Kunststoff-Wasserkästen sind zwar stabiler als Messing-Wasserkästen, doch auch empfindlicher gegen Beschädigungen durch Stöße und Schläge, z.B. durch einen Schraubenschlüssel.

ANTRIEBSRIEMEN FÜR ZUSATZAGGREGATE

BESCHREIBUNG

Die Zusatzaggregate werden von der Kurbelwelle über einen einzelnen Rippenkeilriemen angetrieben. Ein automatischer Riemenspanner sorgt dafür, daß die vorgeschriebene Riemenspannung stets eingehalten wird.

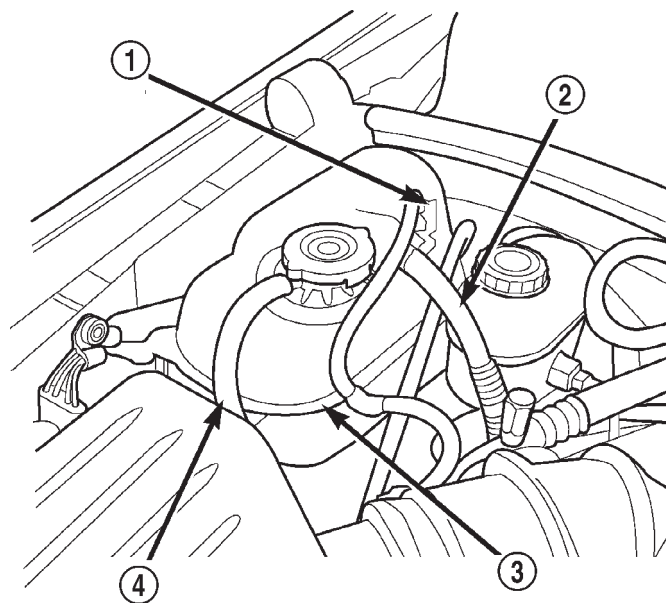
ACHTUNG! Der Rippenkeilriemen MUSS beim Einbau UNBEDINGT richtig verlegt werden! Andernfalls kann der Motor überhitzen, weil die Wasserpumpe in die falsche Richtung dreht. Siehe hierzu die schematische Darstellung zum ordnungsgemäßen Verlauf des Antriebsriemens im Abschnitt "Technische Daten" am Ende dieses Kapitels.

KÜHLMITTELBEHÄLTER

BESCHREIBUNG

In diesem Kühlsystem kommt ein Kühlmittel-Druckbehälter aus Kunststoff zum Einsatz (Abb. 2). Der Druckbehälter befindet sich rechts hinten im Motorraum und stellt den höchsten Punkt des Kühlsystems dar. Auf diese Weise kann Luft oder Dampf mit einem höheren Druckwert als dem Kennwert des Überdruck-/Entlüftungsverschlußdeckels durch den Deckel entweichen. Bei laufendem Motor strömt stets Kühlmittel durch den Druckbehälter, unabhängig davon, ob der Motor noch kalt ist oder bereits seine Betriebstemperatur erreicht hat. Der Überdruck-/Entlüftungsverschlußdeckel des Kühlmittel-Druckbehälters verfügt über ein Schraubgewinde. Zusätzliche Informationen hierzu enthält der Abschnitt "Überdruck-/Entlüftungsverschlußdeckel".

Der Fühler für zu niedrigen Kühlmittelstand befindet sich nahe der Unterseite des Druckbehälters (Abb. 2).



80bfe249

Abb. 2 Kühlmittel-Druckbehälter

- 1 – FÜHLER FÜR ZU NIEDRIGEN KÜHLMITTELSTAND
- 2 – KÜHLMITTEL-AUSGLEICHSSCHLAUCH
- 3 – KÜHLMITTEL/AUSGLEICHSDRUCKBEHÄLTER
- 4 – ÜBERLAUFSCHLAUCH

WASSERPUMPE

BESCHREIBUNG

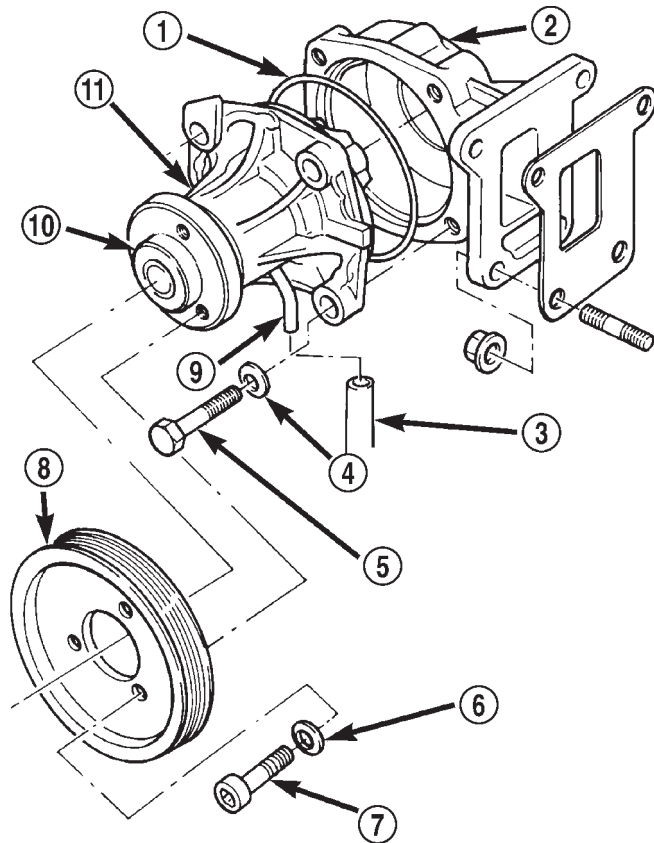
Das Kühlmittel wird von einer Wasserpumpe, die als Kreiselpumpe ausgeführt ist, durch die Kühlmäntel, Übergänge, den Kühlmittelsammler, den Kühler, den unter Druck stehenden Kühlmittelbehälter, die Schläuche im Kühlsystem und den Wärmetauscher der Heizung gepumpt. Die Wasserpumpe wird über einen Antriebsriemen von der Kurbelwelle angetrieben. Die Wasserpumpe ist mit dem Wasserpumpen-Adapter verschraubt (Abb. 3), der seinerseits mit dem Motor verschraubt ist.

Das Flügelrad der Wasserpumpe sitzt am hinteren Ende einer Welle, die in Lagern läuft. Die Lager sind in das Gehäuse eingepreßt. Das Gehäuse verfügt an der Unterseite über ein Entlüftungsröhrchen zum Austritt von Sickerwasser (Abb. 3). An diesem Röhrchen ist ein Ablaufschlauch befestigt. Die Dichtungen der Wasserpumpe werden durch das Frostschutzmittel im Kühlmittel geschmiert. Ein zusätzliches Schmiermittel ist daher nicht erforderlich.

Zur Abdichtung zwischen Wasserpumpe und Wasserpumpen-Adapter wird ein O-Ring (anstelle einer Flachdichtung) verwendet (Abb. 3).

Ob die Wasserpumpe funktioniert, läßt sich rasch feststellen, indem die ordnungsgemäße Erwärmung der Heizung überprüft wird. Mit einer defekten Wasserpumpe kann das erwärmte Kühlmittel nicht über

FUNKTIONSBESCHREIBUNG (Fortsetzung)



80a0c4e0

Abb. 3 Wasserpumpe—Typisch

- 1 – O-RING
- 2 – WASSERPUMPEN-ADAPTER
- 3 – ABLAUFSCHLAUCH
- 4 – UNTERLEGSCHIEBE
- 5 – BEFESTIGUNGSSCHRAUBEN (4)/WASSERPUMPE
- 6 – UNTERLEGSCHIEBE
- 7 – SCHRAUBEN (3)/WASSERPUMPEN-RIEMENSCHIEBE
- 8 – RIEMENSCHIEBE/WASSERPUMPE
- 9 – ENTLÜFTUNGSRÖHRCHEN
- 10 – NABE/WASSERPUMPE
- 11 – WASSERPUMPE

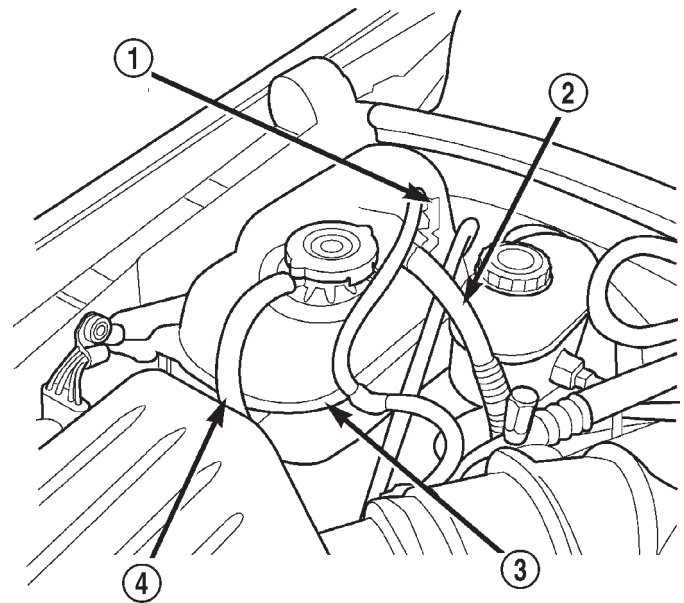
die Heizungsschläuche zum Wärmetauscher gefördert werden.

KÜHLMITTEL**BESCHREIBUNG**

Das Kühlmittel strömt durch die Kühlmäntel des Motors und die Zylinderköpfe, und nimmt die beim Betrieb des Motors entstehende Wärme auf. Das erwärmte Kühlmittel fließt zum Kühler und zum Wärmetauscher der Heizung, wo die Wärme an die Umgebungsluft abgegeben wird, die an den Kühler- und Wärmetauscherrippen vorbeiströmt.

FÜHLER FÜR ZU NIEDRIGEN KÜHLMITTELSTAND**BESCHREIBUNG**

Mit diesem Fühler wird ein zu niedriger Kühlmittelstand im Kühlmittelbehälter erfaßt. Der Fühler sendet ein Signal an den Computer/Motorsteuerung (PCM). Wenn der PCM mit Hilfe des Signals einen zu niedrigen Kühlmittelstand errechnet, leuchtet die Warnleuchte für zu niedrigen Kühlmittelstand in der Instrumententafel auf. Der Fühler befindet sich auf der Oberseite des Kühlmittelbehälters (Abb. 4). Näheres hierzu siehe Kapitel 8E, "Instrumententafel und Anzeiginstrumente".



80bfe249

Abb. 4 Fühler für zu niedrigen Kühlmittelstand

- 1 – FÜHLER FÜR ZU NIEDRIGEN KÜHLMITTELSTAND
- 2 – KÜHLMITTEL-AUSGLEICHSSCHLAUCH
- 3 – KÜHLMITTEL/AUSGLEICHS-DRUCKBEHÄLTER
- 4 – ÜBERLAUFSCHLAUCH

Wenn diese Warnleuchte aufleuchtet, sind entsprechende Wartungsarbeiten erforderlich.

KÜHLMITTELTHERMOSTAT**BESCHREIBUNG**

Zur Regelung der Betriebstemperatur des Motors wird ein Dehnstoff-Thermostat eingesetzt, der die zum Kühler fließende Kühlmittelmenge reguliert.

FUNKTIONSWEISE

Der Thermostat bleibt bis zu einer Kühlmitteltemperatur von 80°C (176°F) geschlossen. Erst wenn die Kühlmitteltemperatur diesen Wert erreicht hat, kann

FUNKTIONSBESCHREIBUNG (Fortsetzung)

Kühlmittel zum Kühler fließen. Auf diese Weise erreicht der Motor seine Betriebstemperatur rascher, und es wird eine ständige Temperaturregelung gewährleistet.

Für Sommer- und Winterbetrieb wird derselbe Thermostat verwendet. Außer zu Prüfzwecken und bei Wartungs- und Instandsetzungsarbeiten darf ein Motor keinesfalls ohne Thermostat betrieben werden. Der Betrieb ohne Thermostat führt zu folgenden Störungen: längere Zeitdauer bis zum Erreichen der Motor-Betriebstemperatur, unregelmäßiger Betrieb während der Warmlaufphase, erhöhter Abgasausstoß und Kondensatbildung im Kurbelgehäuse, die eine Schlammbildung nach sich ziehen kann.

ACHTUNG! Einen Motor keinesfalls ohne Thermostat betreiben, außer zu Prüfzwecken oder bei Wartungs- und Instandsetzungsarbeiten.

ÜBERDRUCK-VERSCHLUSSDECKEL

BESCHREIBUNG

Sämtliche Kühler sind mit einem Überdruckverschlußdeckel ausgestattet. Über diesen Deckel wird überschüssiger Druck im Bereich zwischen 124 und 145 kPa (18 und 21 psi) abgebaut. Der Punkt, an dem der Druckabbau einsetzt, ist (in psi) oben auf dem Überdruckverschlußdeckel eingepreßt (Abb. 5).

Das Kühlsystem arbeitet bei einem Druck, der geringfügig über dem atmosphärischen Druck liegt. Dadurch wird ein höherer Siedepunkt des Kühlmittels und somit eine bessere Kühlwirkung erreicht. Das federbelastete Überdruckventil im Überdruckverschlußdeckel (Abb. 5) öffnet, wenn der Systemdruck den Druckabbau-Bereich von 124 bis 145 kPa (18 bis 21 psi) erreicht.

Das Entlüftungsventil in der Mitte des Verschlußdeckels ermöglicht unterhalb des Siedepunkts einen geringfügigen Kühlmittelfluß. Sobald der Siedepunkt erreicht ist, schließt das Ventil vollständig. Beim Abkühlen zieht sich das Kühlmittel zusammen und erzeugt einen Unterdruck im Kühlsystem. Dadurch öffnet das Unterdruckventil, so daß Kühlmittel aus dem Ausgleichsbehälter über den Verbindungsschlauch in den Kühler gesaugt wird. Bleibt das Ventil dagegen während der Abkühlphase geschlossen, ziehen sich die Kühlerschläuche zusammen.

Die Gummidichtung im Überdruckverschlußdeckel dichtet den Kühlerstutzen ab. Dies sorgt dafür, daß sich der Unterdruck beim Abkühlen nicht abbaut und bei Überdruck ein Kühlmittelverlust verhindert wird.

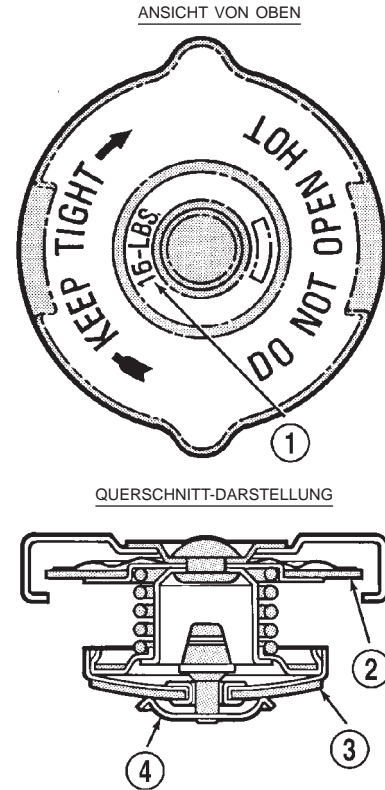


Abb. 5 Überdruckverschlußdeckel—Typisch

- 1 – DRUCKABBAUPUNKT
- 2 – KÜHLERSTUTZEN-DICHTUNG
- 3 – ÜBERDRUCKVENTIL
- 4 – UNTERDRUCK-ENTLÜFTUNGSVENTIL (GESCHLOSSEN DARGESTELLT)

ETHYLENGLYCOL-MISCHUNGEN

BESCHREIBUNG

Die erforderliche Mischung aus Ethylenglykol (Frostschutzmittel) und Wasser ist vom Klima und den Betriebsbedingungen des Fahrzeugs abhängig. Die empfohlene Mischung aus Ethylenglykol und Wasser im Verhältnis 50/50 sorgt für Frostschutz bis zu einer Temperatur von -37°C (-35°F). Die Frostschutzmittel-Konzentration **muß stets** mindestens 44% betragen - unter allen klimatischen Bedingungen und das ganze Jahr über. **Bei einem geringeren Prozentsatz kann es an Teilen des Motors zu Erosion durch Lochfraß kommen, und durch Korrosion können schwere Schäden an Komponenten des Kühlsystems entstehen.** Der größte Frostschutz besteht bei einem Mischungsverhältnis von 68% Frostschutzmittel und 32% Wasser, das den Gefrierpunkt auf -67,7°C (-90°F) senkt. Bei einem noch höheren Anteil von Frostschutzmittel steigt der Gefrierpunkt wieder an. Ferner kann ein höherer Anteil von Frostschutzmittel zu Überhitzung des Motors führen, da die spezifische Wärme von Frostschutzmittel niedriger ist als die von Wasser.

FUNKTIONSBESCHREIBUNG (Fortsetzung)

100% Ethylenglykol—Darf in Chrysler-Fahrzeugen nicht verwendet werden

Die Verwendung von 100% Ethylenglykol führt zur Ablagerung von Additiven im Kühlsystem, da die in Ethylenglykol enthaltenen korrosionshemmenden Additive nur in Wasser löslich sind. Die Ablagerungen wirken isolierend und können zu Kühlmitteltemperaturen von bis zu 149°C (300°F) führen. Diese Temperatur ist hoch genug, um Kunststoffe schmelzen zu lassen und Lötmetalle zu erweichen. Eine derart erhöhte Motortemperatur kann zum Bersten des Motors führen. Der Gefrierpunkt von reinem Ethylenglykol liegt außerdem bei nur -22°C (-8°F).

Propylenglykol-Frostschutzmittel—Dürfen in Chrysler-Fahrzeugen nicht verwendet werden

Propylenglykol-Frostschutzmittel entsprechen nicht den Kühlmittelvorschriften von Chrysler. Der abgedeckte Temperaturbereich einer solchen Kühlmittelmischung ist kleiner als bei Ethylenglykol. So liegt der Gefrierpunkt einer Mischung aus Propylenglykol und Wasser im Verhältnis 50/50 bei -32°C (-26°F) und damit um 5° höher als bei Ethylenglykol. Der Siedepunkt (Schutz gegen Überkochen im Sommer) von Propylenglykol beträgt bei einem Druck von 96,5 kPa (14 psi) 125°C (257°F) gegenüber 128°C (263°F) beim Ethylenglykol. Die Verwendung von Propylenglykol kann somit zum Überkochen oder Einfrieren des Kühlmittels bei Chrysler-Fahrzeugen führen, die für die Verwendung von Ethylenglykol ausgelegt sind. Darüber hinaus weist Propylenglykol schlechtere Wärmeübertragungseigenschaften auf als Ethylenglykol. Dadurch kann es unter bestimmten Bedingungen zu erhöhten Zylinderkopf-Temperaturen kommen.

Propylenglykol/Ethylenglykol-Mischungen—Dürfen in Chrysler-Fahrzeugen nicht verwendet werden

Propylenglykol/Ethylenglykol-Mischungen können eine Destabilisierung einer Reihe von korrosionshemmenden Additiven herbeiführen und damit zu einer Beschädigung der verschiedenen Bauteile des Kühlsystems führen. Außerdem sind die konventionellen Methoden zur Bestimmung des Frostschutzes bei Kühlmittelmischungen auf der Grundlage von Ethylenglykol und Propylenglykol nicht exakt. Sowohl der Lichtbrechungsindex als auch die Dichte sind bei Ethylenglykol und Propylenglykol unterschiedlich.

ACHTUNG! Mischungen mit einem höheren Ethylenglykol-Anteil können mit der Werkstattausrüstung nicht gemessen werden. Solche Mischungen können zu den Problemen führen, die für einen Anteil von 100% Ethylenglykol genannt wurden.

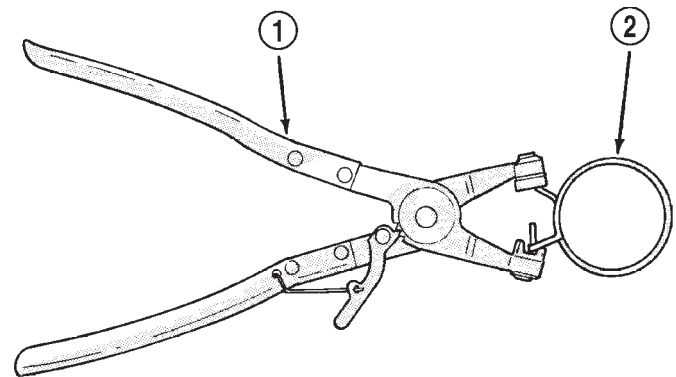
SCHLÄUCHE IM KÜHLSYSTEM

BESCHREIBUNG

Das Kühlmittel fließt durch Gummischläuche zum Kühler und zum Wärmetauscher der Heizung und von dort wieder weg.

Der untere Kühlerschlauch ist federverstärkt, damit die Schläuche bei hohen Motordrehzahlen nicht durch den Ansaugdruck der Wasserpumpe zusammengezogen werden.

VORSICHT! FÜR DIE MEISTEN SCHLÄUCHE IM KÜHLSYSTEM WERDEN DAUERGESPANNTE SCHLAUCHKLEMMEN VERWENDET. BEIM AUS- ODER EINBAU DIESER KLEMMEN NUR DAFÜR VORGESEHENE SPEZIALWERKZEUGE VERWENDEN (Abb. 6). BEI ARBEITEN AN DAUERGESPANNTEN SCHLAUCHKLEMMEN IST STETS EINE SCHUTZBRILLE ZU TRAGEN.



J9207-36

Abb. 6 Spezialwerkzeug für Schlauchklemmen

- 1 – SCHLAUCHKLEMMEN-SPEZIALWERKZEUG 6094
2 – SCHLAUCHKLEMME

ACHTUNG! In die Lasche von dauergespannten Schlauchklemmen ist eine Zahl oder ein Buchstabe eingepreßt (Abb. 7). Beim Austausch ist stets ein Original-Ersatzteil mit einer entsprechenden Zahl oder einem entsprechenden Buchstaben zu verwenden.

Die Schläuche in regelmäßigen Zeitabständen überprüfen. Ist ein Schlauch rissig, fühlt er sich beim Zusammendrücken spröde an oder ist er stark gequollen, wenn Druck im Kühlsystem herrscht, so ist der Schlauch auszutauschen.

Bei allen Fahrzeugen: Besonders darauf achten, daß die Schläuche nicht mit Teilen der Abgasanlage, Lüftern, Antriebsriemen und Querstabilisatoren in Berührung kommen. Andernfalls werden die Schläu-

FUNKTIONSBESCHREIBUNG (Fortsetzung)

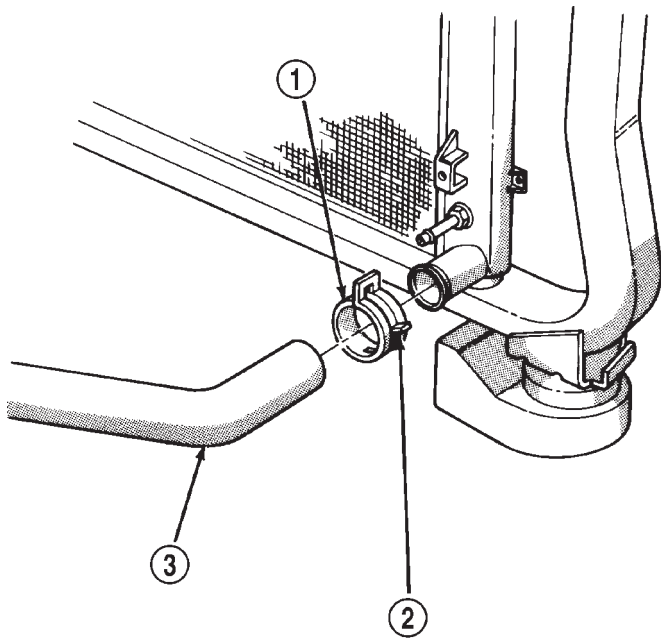
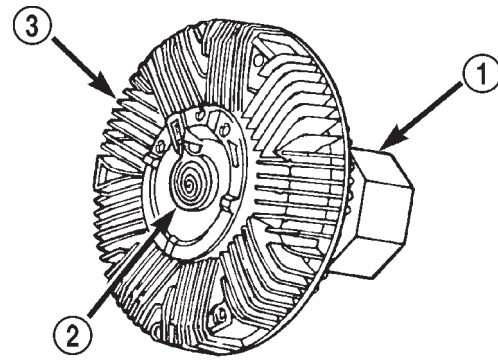


Abb. 7 Lage von Zahl/Buchstabe der Schlauchklemme

- 1 - TYPISCHE DAUERGESPANNTE SCHLAUCHKLEMMME
- 2 - LAGE VON ZAHL/BUCHSTABE DER SCHLAUCHKLEMMME
- 3 - TYPISCHER KÜHLERSCHLAUCH

J9407-39



80a243e4

Abb. 8 Visco-Lüfterantrieb

- 1 - MUTTER FÜR BEFESTIGUNG AN LÜFTER-RIEMENSCHLEIBENWELLE
- 2 - THERMOSTATFEDER
- 3 - VISCO-LÜFTERANTRIEB

che beschädigt, was zu Kühlmittelverlust und Überhitzung des Motors führt.

Gewöhnliche Schlauchklemmen mit Schnecken- gewinde (je nach Ausstattung) können mit Hilfe eines Längsschlitz-Schraubendrehers oder eines passenden Steckschlüsseleinsatzes abgebaut werden. **Um eine Beschädigung der Schläuche oder der Schlauchklemmen zu vermeiden, sind die Schlauchklemmen mit einem Anzugsmoment von 4 N·m (34 in. lbs.) festzuziehen. Schlauchklemmen keinesfalls zu fest anziehen.**

Bei einer Überprüfung der Kühlerschläuche ist darauf zu achten, daß der untere Kühlerschlauch ordnungsgemäß verlegt ist, und es ist der Zustand der innenliegenden Feder zu überprüfen.

VISCO-LÜFTERANTRIEB

BESCHREIBUNG

Der temperaturabhängige Visco-Lüfterantrieb (Abb. 8) besteht aus einem mit Silikonöl gefüllten Kupplungskörper, der den Lüfter mit der Lüfter-Riemenscheibe verbindet.

FUNKTIONSWEISE

Der Kupplungskörper erlaubt einen normalen Lüfterbetrieb bei niedrigen Motordrehzahlen und begrenzt die Drehgeschwindigkeit des Lüfters auf

einen vorgegebenen Höchstwert bei höheren Motordrehzahlen. Auf der Vorderseite des Lüfterantriebs befindet sich eine Bimetallfeder. Diese Bimetallfeder reagiert auf die Temperatur der vom Kühler abgeführten Luft und kuppelt den Visco-Lüfterantrieb zur Erhöhung der Lüfterdrehzahl vollständig ein, wenn die Temperatur der vom Kühler abgegebenen Luft einen bestimmten Wert übersteigt. Solange keine zusätzliche Motorkühlung erforderlich ist, läuft der Lüfter - unabhängig von der Motordrehzahl - nur mit niedriger Drehzahl.

Nur wenn die Temperatur der durch den Kühler strömenden Luft so hoch ist, daß die Bimetallfeder darauf reagiert, wird die Lüfterdrehzahl für die zusätzlich erforderliche Motorkühlung erhöht, d.h. die Visco-Kupplung wird nur dann vollständig eingekuppelt.

Wurde die erforderliche Motorkühlung und damit ein Absinken der Temperatur der durch den Kühler strömenden Luft erzielt, so führt dies wieder zu einer Reaktion der Bimetallfeder. Die Visco-Kupplung wird teilweise ausgekuppelt, und die Lüftergeschwindigkeit sinkt wieder auf den vorhergehenden Wert ab.

ACHTUNG! Bei einigen Motoren mit Keilrippenriemen drehen Lüfter und Visco-Lüfterantrieb links-herum. Sie sind mit dem Hinweis "REVERSE" (Drehrichtung links) versehen, um ihre Einsatzart deutlich zu machen. Der Einbau eines falschen Lüfters oder Visco-Lüfterantriebs kann eine Überhitzung des Motors zur Folge haben.

LÜFTERGERÄUSCHE

HINWEIS: Stärkere Lüftergeräusche (Rauschen) sind unter folgenden Bedingungen normal:

FUNKTIONSBESCHREIBUNG (Fortsetzung)

- Die unter der Motorhaube herrschende Temperatur liegt über der Ansprechtemperatur für das Einkuppeln des Visco-Lüfterantriebs. Dies kann bei sehr hohen Außentemperaturen der Fall sein.
- Eine hohe Motorlast und damit eine hohe Motortemperatur liegt vor, beispielsweise im Anhängerbetrieb.
- Kühles Silikonöl wird innerhalb des Lüfterantriebs in die normale, ausgekuppelte Position (für warmen Zustand) zurückgefördert. Dies kann nach dem Anlassen eines kalten Motors 15 Sekunden bis eine Minute lang geschehen.

UNDICHTIGKEITEN

Die Funktion des Visco-Lüfterantriebs wird durch geringe Spuren von Silikonöl in der Nähe des Antriebslagers nicht beeinträchtigt. Bei starker Undichtigkeit ist der Visco-Lüfterantrieb auszutauschen.

ANTRIEBSRIEMENSPPANNUNG

BESCHREIBUNG

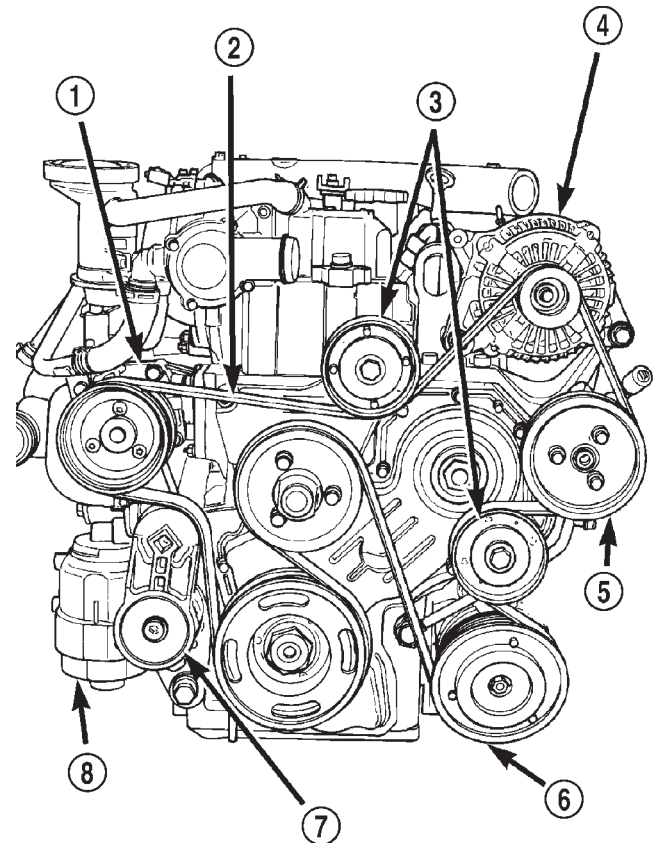
Für eine einwandfreie Funktion der über den Antriebsriemen angetriebenen Zusatzaggregate ist die Einhaltung der vorgeschriebenen Riemen Spannung unerlässlich. Rutscht der Antriebsriemen aufgrund einer zu geringen Riemen Spannung durch, kann dies zu einer Überhitzung des Motors, zu unzureichender Servounterstützung der Lenkung, verminderter Leistung der Klimaanlage, verringerter Lichtmaschinenleistung und stark verkürzter Lebensdauer des Antriebsriemens führen.

Ein automatischer Riemen spanner sorgt dafür, daß die vorgeschriebene Riemen Spannung stets eingehalten wird. Bei Fahrzeugen, die mit einem automatischen Riemen spanner ausgerüstet sind, darf die Riemen Spannung keinesfalls mit einer Riemen spannung-Meßlehre überprüft werden.

AUTOMATISCHER RIEMENSPPANNER

Die Spannung des Antriebsriemens wird durch einen federbelasteten automatischen Riemen spanner aufrechterhalten, der sich unterhalb des Ölfilters vorn am Motor befindet (Abb. 9).

VORSICHT! IM AUTOMATISCHEN RIEMENSPPANNER IST EINE STARKE FEDER EINGEBAUT. DEN RIEMENSPPANNER DAHER KEINESFALLS ZERLEGEN! DER RIEMENSPPANNER WIRD AUSSCHLIESSLICH KOMPLETT AUSGETAUSCHT.



80bc4ceb

Abb. 9 Automatischer Riemen spanner

- 1 - WASSERPUMPE
- 2 - ANTRIEBSRIEMEN/ZUSATZVERBRAUCHER
- 3 - SPANNROLLEN
- 4 - LICHTMASCHINE
- 5 - SERVOPUMPE
- 6 - KLIMAKOMPRESSOR
- 7 - AUTOMATISCHER RIEMENSPPANNER
- 8 - ÖLFILTERGEHÄUSE

FEHLERSUCHE UND PRÜFUNG

VORABPRÜFUNGEN

ÜBERHITZUNG DES KÜHLSYSTEMS

Es ist zu ermitteln, unter welchen Betriebsbedingungen die Störung auftrat. Als Ursache kommen beispielsweise die im folgenden genannten außergewöhnlichen Belastungen des Kühlsystems in Frage:

(1) LANGE PERIODEN MIT LEERLAUFDREHZAHN, SEHR HOHE AUSSENTEMPERATUREN, LEICHTER RÜCKENWIND BEI LEERLAUFDREHZAHN, STOCKENDER VERKEHR, VERKEHRSTAUS, HOHE DREHZAHNEN, GROSSE STEIGUNGEN.

Eine Überhitzung des Motors kann wie folgt vermieden werden:

FEHLERSUCHE UND PRÜFUNG (Fortsetzung)

- Im Leerlauf die Klimaanlage abstellen, sobald auf der Temperaturanzeige die übliche Betriebstemperatur überschritten wird.

- Es wird empfohlen, durch Erhöhung der Motordrehzahl den Luftdurchsatz zu steigern.

(2) ANHÄNGERBETRIEB:

Die Hinweise zum Fahren mit Anhänger in der Betriebsanleitung beachten. Die angegebenen Höchstwerte dürfen nicht überschritten werden.

(3) KÜRZLICH DURCHGEFÜHRTE WARTUNGSARBEITEN ODER INSTANDSETZUNGEN VON UNFALLSCHÄDEN:

Feststellen, ob kürzlich Wartungsarbeiten durchgeführt wurden, die Einfluß auf das Kühlsystem haben könnten. Hierzu zählen beispielsweise:

- Motoreinstellung (fehlerhafte Einstellung des Zündzeitpunkts)
- Spannen des Antriebsriemens für Zusatzaggregate (Durchrutschen des Riemens wegen zu geringer Spannung)

- Instandsetzung der Bremsen (mögliches Schleifen der Bremsen)

- Austausch von Teilen (Einbau einer falschen Wasserpumpe)

- Instandsetzung des Kühlers oder Nachfüllen von Kühlmittel (nachgefüllte Kühlmittelmenge möglicherweise nicht ausreichend oder Luftschluß).

HINWEIS: Können die vorstehend genannten Möglichkeiten nach der Überprüfung als Ursachen für die Überhitzung ausgeschlossen werden, ist zur Fehlersuche am Kühlsystem anhand der folgenden Tabellen vorzugehen.

Diese Tabellen sind nur zum raschen Nachschlagen gedacht. Ausführliche Informationen enthält der Text des vorliegenden Kapitels.

FEHLERSUCHE/KÜHLSYSTEM–DIESELMOTOR

STÖRUNG	MÖGLICHE URSACHE	ABHILFE
TEMPERATURANZEIGE ZEIGT ZU NIEDRIGEN WERT AN.	<p>1. Aufgrund ihres besseren Wirkungsgrades erfolgt die Erwärmung bei Dieselmotoren langsamer als bei Ottomotoren. Darüber hinaus liegt die Betriebstemperatur eines Dieselmotors bei geringer Last niedriger.</p> <p>2. Ist die Temperaturanzeige an den Kühlmittel-Temperaturfühler (ECT) am Motor angeschlossen?</p> <p>3. Arbeitet die Temperaturanzeige ordnungsgemäß?</p> <p>4. Kühlmittelstand bei kalten Außentemperaturen zu niedrig, gleichzeitig schlechte Heizleistung.</p> <p>5. Innenliegende Heizungsklappen oder Heizungsregler funktionieren nicht ordnungsgemäß.</p>	<p>1. Der niedrige Anzeigewert ist möglicherweise normal. Näheres hierzu siehe Abschnitt "Kühlmittelthermostat" in diesem Kapitel des Werkstatthandbuchs. Siehe auch die Hinweise zur Kühlmittelthermostat-Fehlersuche beim Dieselmotor.</p> <p>2. Den Steckverbinder des Temperaturfühlers im Motorraum überprüfen. Näheres hierzu siehe Kapitel 8E, "Instrumententafel und Anzeigeeinstrumente". Nach Bedarf instandsetzen.</p> <p>3. Funktion der Anzeige überprüfen. Näheres hierzu siehe Kapitel 8E, "Instrumententafel und Anzeigeeinstrumente". Nach Bedarf instandsetzen.</p> <p>4. Füllstand im Kühlmittelbehälter prüfen. Kühlsystem auf Undichtigkeiten untersuchen und nach Bedarf instandsetzen. Vor dem Abschrauben des Überdruckverschlußdeckels die "VORSICHT!"-Hinweise des Werkstatthandbuchs im Abschnitt "Kühlmittel" beachten.</p> <p>5. Heizung überprüfen und nach Bedarf instandsetzen. Näheres hierzu siehe Kapitel 24, "Heizung und Klimaanlage".</p>

FEHLERSUCHE UND PRÜFUNG (Fortsetzung)

STÖRUNG	MÖGLICHE URSACHE	ABHILFE
<p>TEMPERATURANZEIGE ZEIGT ZU HOHEN WERT AN. MÖGLICHER KÜHLMITTELVERLUST ODER UNDICHTIGKEIT DES KÜHLSYSTEMS.</p>	<p>1. Anhängerbetrieb, Befahren einer starken Steigung, Fahren im Stau oder Leerlaufbetrieb des Motors bei hohen Außentemperaturen und eingeschalteter Klimaanlage. Größere Höhe über dem Meeresspiegel kann diese ungünstigen Bedingungen erschweren.</p> <p>2. Ist der Anzeigewert der Temperaturanzeige korrekt?</p> <p>3. Ist der Füllstand in Kühlmittelbehälter und Kühler zu niedrig?</p> <p>4. Überdruckverschlußdeckel nicht fest zugeschraubt. Bei lockerem Verschlußdeckel wird der Siedepunkt des Kühlmittels gesenkt. Siehe hierzu auch nachfolgenden Punkt 5.</p> <p>5. Schadhafte Dichtungen am Überdruckverschlußdeckel.</p> <p>6. Frostschutz des Kühlmittels nicht vorschriftsmäßig. Glykol-Anteil möglicherweise zu hoch.</p>	<p>1. Dies ist möglicherweise eine zeitweilig auftretende Störung, bei der eine Instandsetzung nicht erforderlich ist. Die Klimaanlage ausschalten und die genannten Bedingungen nach Möglichkeit vermeiden. Die Temperaturanzeige beobachten. Die Anzeige muß in den normalen Bereich zurückkehren. Kehrt die Anzeige nicht in den normalen Bereich zurück, die Ursache für die Überhitzung ermitteln und beseitigen. Näheres hierzu siehe MÖGLICHE URSACHE (Nummer 2 bis 16).</p> <p>2. Temperaturanzeige überprüfen. Näheres hierzu siehe Kapitel 8E, "Instrumententafel und Anzeigeeinstrumente". Nach Bedarf instandsetzen.</p> <p>3. Kühlsystem auf Undichtigkeiten prüfen und nach Bedarf instandsetzen. Näheres hierzu siehe Abschnitt "Kühlsystem auf Undichtigkeiten prüfen" in diesem Kapitel. Verschlußdeckel fest zuschrauben.</p> <p>4. Überdruckverschlußdeckel fest zuschrauben.</p> <p>5. (a) Zustand von Verschlußdeckel und Verschlußdeckel-Dichtungen prüfen. Näheres hierzu siehe Abschnitt "Überdruckverschlußdeckel mit Entlüftungsfunktion". Verschlußdeckel nach Bedarf austauschen. (b) Zustand des Einfüllstutzens am Kühlmittelbehälter prüfen. Sicherstellen, daß kein Druckverlust auftritt.</p> <p>6. Kühlmittel prüfen. Näheres hierzu siehe Abschnitt "Kühlmittel-Eigenschaften" in diesem Kapitel. Nach Bedarf das vorgeschriebene Mischungsverhältnis zwischen Glykol und Wasser herstellen.</p>

FEHLERSUCHE UND PRÜFUNG (Fortsetzung)

STÖRUNG	MÖGLICHE URSACHE	ABHILFE
<p>TEMPERATURANZEIGE ZEIGT ZU HOHEN WERT AN. MÖGLICHER KÜHLMITTELVERLUST ODER UNDICHTIGKEIT DES KÜHLSYSTEMS - FORTS.</p>	<p>7. Kühlmittel fließt nicht durch das Kühlsystem.</p> <p>8. Die Lamellen des Kühlers oder des Verdampfers der Klimaanlage sind verschmutzt oder zugesetzt.</p> <p>9. Kühler ist korrodiert oder verstopft.</p> <p>10. Nachträglich eingebaute Klimaanlage ohne entsprechend ausgelegten Verdampfer.</p> <p>11. Schleifende Bremsen.</p> <p>12. Verwendung eines nicht vom Werk freigegebenen Insektenschutzgitters verringert den Kühlluftstrom.</p> <p>13. Thermostat teilweise oder vollständig geschlossen. Dieser Fehler tritt vor allem bei Fahrzeugen mit hoher Laufleistung auf.</p> <p>14. Temperaturabhängiger Visco-Lüfterantrieb funktioniert nicht ordnungsgemäß.</p> <p>15. Zylinderkopfdichtung undicht.</p> <p>16. Wärmetauscher der Heizung undicht.</p>	<p>7. Den Kühlmittelstrom im Kühlmittelbehälter prüfen. Dazu muß der Motor betriebswarm und der Thermostat geöffnet sein. Das Strömen des Kühlmittels durch den Kühlmittelbehälter muß sichtbar sein. Strömt kein Kühlmittel, die Ursache ermitteln und nach Bedarf instandsetzen.</p> <p>8. Die Lamellen von Insekten oder Schmutzablagerungen reinigen. Näheres hierzu siehe Abschnitt "Reinigen des Kühlers" in diesem Kapitel.</p> <p>9. Kühler instandsetzen oder austauschen lassen.</p> <p>10. Für Klimaanlage ausgelegten Verdampfer einbauen.</p> <p>11. Bremsanlage überprüfen und nach Bedarf instandsetzen. Näheres zur Fehlersuche siehe Kapitel 5, "Bremsen" in diesem Handbuch.</p> <p>12. Ausschließlich ein vom Werk freigegebenes Insektenschutzgitter verwenden.</p> <p>13. Thermostat auf Funktion prüfen und nach Bedarf austauschen. Näheres hierzu siehe Abschnitt "Kühlmittelthermostat" in diesem Kapitel.</p> <p>14. Funktion des Lüfterantriebs prüfen und Lüfter nach Bedarf austauschen. Näheres hierzu siehe Abschnitt "Visco-Lüfterantrieb" in diesem Kapitel.</p> <p>15. Zylinderkopfdichtung auf Undichtigkeit prüfen. Näheres hierzu siehe Abschnitt "Kühlsystem auf Undichtigkeiten prüfen" in diesem Kapitel. Näheres zur Instandsetzung siehe Kapitel 9, "Motoren".</p> <p>16. Wärmetauscher auf Undichtigkeiten prüfen. Näheres hierzu siehe Kapitel 24, "Heizung und Klimaanlage". Nach Bedarf instandsetzen.</p>

FEHLERSUCHE UND PRÜFUNG (Fortsetzung)

STÖRUNG	MÖGLICHE URSACHE	ABHILFE
<p>TEMPERATURANZEIGE IST UNGLEICHMÄSSIG (SCHWANKT PERIODISCH ODER UNREGELMÄSSIG)</p>	<p>1. Bei kalter Witterung und auf höchster Stufe laufendem Heizgebläse kann der Anzeigewert etwas absinken. Schwankungen der Temperaturanzeige werden bei Dieselmotoren darüber hinaus durch die Last, durch die Außentemperatur und durch lange Leerlaufphasen beeinflusst.</p> <p>2. Die Temperaturanzeige oder der am Motor eingebaute Kühlmittel-Temperaturfühler (ECT) sind defekt oder weisen einen Kurzschluß auf. Auch korrodierte oder lose Leitungen in diesem Stromkreis können die Ursache sein.</p> <p>3. Der Anzeigewert steigt, wenn das Fahrzeug nach schneller Fahrt anhält (mit laufendem Motor).</p> <p>4. Hoher Anzeigewert nach erneutem Starten eines betriebswarmen (heißen) Motors.</p> <p>5. Kühlmittelstand im Kühlmittelbehälter zu niedrig (im Kühlsystem bilden sich Lufteinschlüsse, die dazu führen, daß der Thermostat zu spät öffnet).</p>	<p>1. Normaler Zustand. Instandsetzung nicht erforderlich.</p> <p>2. Temperaturanzeige auf Funktion prüfen und nach Bedarf instandsetzen. Näheres hierzu siehe Kapitel 8E, "Instrumententafel und Anzeigeeinstrumente".</p> <p>3. Normaler Zustand. Instandsetzung nicht erforderlich. Der Anzeigewert muß bei Weiterfahrt in den Normalbereich zurückkehren.</p> <p>4. Normaler Zustand. Instandsetzung nicht erforderlich. Der Anzeigewert muß nach mehrminütigem Motorbetrieb in den Normalbereich zurückkehren.</p> <p>5. Kühlsystem auf Undichtigkeiten prüfen und Undichtigkeiten beseitigen. Näheres hierzu siehe Abschnitt "Kühlsystem auf Undichtigkeiten prüfen" in diesem Kapitel.</p>

FEHLERSUCHE UND PRÜFUNG (Fortsetzung)

STÖRUNG	MÖGLICHE URSACHE	ABHILFE
<p>TEMPERATURANZEIGE IST UNGLEICHMÄSSIG (SCHWANKT PERIODISCH ODER UNREGELMÄSSIG) - FORTS.</p>	<p>6. Durch Undichtigkeit der Zylinderkopfdichtung gelangen Auspuffgase in das Kühlsystem; dies führt dazu, daß der Thermostat zu spät öffnet.</p> <p>7. Flügelrad der Wasserpumpe sitzt lose auf der Welle.</p> <p>8. Antriebsriemen für Zusatzgeräte locker (rutscht an der Riemenscheibe der Wasserpumpe durch).</p> <p>9. Durch Undichtigkeit auf der Saugseite der Wasserpumpe gelangt Luft in das Kühlsystem; dies führt dazu, daß der Thermostat zu spät öffnet.</p>	<p>6. (a) Mit im Handel erhältlicher Prüfvorrichtung für Motorblock-Undichtigkeit die Zylinderkopfdichtung auf Undichtigkeit prüfen. Nach Bedarf instandsetzen.</p> <p>(b) Prüfen, ob Kühlmittel im Motoröl vorhanden ist. Dazu untersuchen, ob aus dem Auspuffrohr weißer Dampf entweicht. Nach Bedarf instandsetzen.</p> <p>7. Wasserpumpe prüfen und nach Bedarf austauschen. Näheres hierzu siehe die Abschnitte zur Wasserpumpe in diesem Kapitel.</p> <p>8. Näheres hierzu siehe die Abschnitte zum Antriebsriemen für Zusatzgeräte in diesem Kapitel. Prüfen und nach Bedarf instandsetzen.</p> <p>9. Undichtigkeit ermitteln und nach Bedarf instandsetzen.</p>
<p>ABBLASEN VON DAMPF UND/ODER KÜHLMITTEL AM ÜBERDRUCK-VERSCHLUSSDECKEL. WERT DER TEMPERATURANZEIGE MÖGLICHERWEISE ÜBER NORMAL, ABER NICHT ZU HOCH. KÜHLMITTELSTAND IM KÜHLMITTELBEHÄLTER MÖGLICHERWEISE ZU HOCH.</p>	<p>1. Das Überdruckventil im Überdruckverschlußdeckel ist defekt.</p> <p>2. Starke Undichtigkeit der Zylinderkopfdichtung oder Zylinderkopf gerissen.</p>	<p>1. Zustand von Überdruckverschlußdeckel und Verschlußdeckel-Dichtungen prüfen. Näheres hierzu siehe die Abschnitte zum Überdruckverschlußdeckel in diesem Kapitel. Überdruckverschlußdeckel nach Bedarf austauschen.</p> <p>2. Näheres hierzu siehe Kapitel 9, "Motoren". Nach Bedarf instandsetzen.</p>
<p>KÜHLMITTELVERLUST NACH UNTEN OHNE ABBLASEN AM ÜBERDRUCK-VERSCHLUSSDECKEL. TEMPERATURANZEIGE HOCH ODER "HOT".</p>	<p>1. Kühlmittelverlust an Kühler, Kühlerschläuchen, Wasserpumpe oder Motor.</p>	<p>1. Druckprüfung vornehmen und nach Bedarf instandsetzen. Näheres hierzu siehe "Kühlsystem auf Undichtigkeiten prüfen" in diesem Kapitel.</p>
<p>EIN ODER MEHRERE KÜHLERSCHLÄUCHE ZIEHEN SICH BEIM ABKÜHLEN DES MOTORS ZUSAMMEN.</p>	<p>1. Der beim Abkühlen des Motors entstehende Unterdruck im Kühlsystem wird nicht über den Überdruckverschlußdeckel abgebaut.</p>	<p>1. Das Unterdruckventil des Überdruckverschlußdeckels klemmt. Näheres hierzu siehe Abschnitt "Überdruckverschlußdeckel" in diesem Kapitel. Nach Bedarf austauschen.</p>

FEHLERSUCHE UND PRÜFUNG (Fortsetzung)

STÖRUNG	MÖGLICHE URSACHE	ABHILFE
STARKE LÜFTERGERÄUSCHE	<ol style="list-style-type: none"> 1. Lüfterflügel locker. 2. Lüfterflügel schlagen an ein benachbartes Teil. 3. Blockierungen des Luftstroms am Kühler oder am Verdampfer der Klimaanlage. 4. Lager des temperaturabhängigen Visco-Lüfterantriebs defekt. 5. Bei Modellen, die mit Visco-Lüfterantrieb ausgerüstet sind, tritt ein gewisser Geräuschpegel (Rauschen) auf. In bestimmtem Umfang sind diese Lüftergeräusche normal. 	<ol style="list-style-type: none"> 1. Lüfterrad austauschen. Näheres hierzu siehe Abschnitte zum Lüfter in diesem Kapitel. 2. Stelle der Berührung ermitteln und nach Bedarf instandsetzen. 3. Blockierungen entfernen und/oder Kühler oder Verdampfer der Klimaanlage von Schmutzablagerungen oder Insekten reinigen. 4. Lüfterantrieb austauschen. Das Lager kann nicht instandgesetzt werden. Näheres hierzu siehe Abschnitt "Visco-Lüfterantrieb" in diesem Kapitel. 5. Näheres zu normalen Lüftergeräuschen siehe Abschnitt "Visco-Lüfterantrieb" in diesem Kapitel.
UNZUREICHENDE LEISTUNG DER KLIMAANLAGE (KÜHLSYSTEM ALS URSACHE VERMUTET)	<ol style="list-style-type: none"> 1. Der Kühler und/oder der Verdampfer der Klimaanlage sind zugesetzt, blockiert oder verschmutzt (Insekten, Blätter usw.). 2. Temperaturabhängiger Visco-Lüfterantrieb greift nicht. 3. Überhitzung des Motors. (Wärme kann vom Kühler auf den Verdampfer der Klimaanlage übertragen werden. Hohe Temperaturen unter der Motorhaube aufgrund von Überhitzung des Motors können darüber hinaus Wärme auf Teile der Klimaanlage übertragen.) 4. Einige Modelle mit bestimmten Motoren sind am Kühler und/oder am Verdampfer der Klimaanlage mit Kühlluft-Abdichtungen ausgestattet. Wenn diese Abdichtungen fehlen oder beschädigt sind, wird nicht genügend Luft durch den Kühler und den Verdampfer der Klimaanlage gefördert. 	<ol style="list-style-type: none"> 1. Zusetzung beseitigen und/oder nach Bedarf säubern. Näheres hierzu siehe Abschnitt "Reinigen des Kühlers" in diesem Kapitel. 2. Näheres zur Fehlersuche siehe Abschnitt "Visco-Lüfterantrieb". Nach Bedarf instandsetzen. 3. Ursache für die Überhitzung beseitigen. Näheres hierzu siehe ausführlichen Text in Kapitel 7, "Kühlsystem". 4. Auf fehlende oder beschädigte Kühlluft-Abdichtungen prüfen. Nach Bedarf instandsetzen.

FEHLERSUCHE UND PRÜFUNG (Fortsetzung)

STÖRUNG	MÖGLICHE URSACHE	ABHILFE
<p>SCHLECHTE HEIZLEISTUNG. GLEICHZEITIG MÖGLICHERWEISE ZU NIEDRIGE TEMPERATURANZEIGE.</p>	<ol style="list-style-type: none"> 1. Aufgrund ihres besseren Wirkungsgrades erfolgt die Erwärmung bei Dieselmotoren langsamer als bei Ottomotoren. Darüber hinaus liegt die Betriebstemperatur eines Dieselmotors bei geringer Last niedriger. 2. Kühlmittelstand zu niedrig. 3. Verstopfungen in den Anschlüssen des Heizungsschlauchs am Motor. 4. Heizungsschlauch geknickt. 5. Die Wasserpumpe pumpt kein Kühlmittel zum Wärmetauscher. Bei betriebswarmem Motor müssen sich beide Heizungsschläuche heiß anfühlen. Wenn nur ein Schlauch heiß ist, arbeitet die Wasserpumpe möglicherweise nicht ordnungsgemäß. Ferner kann es sein, daß der Antriebsriemen für Zusatzaggregate durchrutscht und so den Betrieb der Wasserpumpe beeinträchtigt. 	<ol style="list-style-type: none"> 1. Der niedrige Anzeigewert ist möglicherweise normal. Näheres hierzu siehe Abschnitt "Kühlmittelthermostat" in diesem Kapitel des Werkstatthandbuchs. Siehe auch die Hinweise zur Kühlmittelthermostat-Fehlersuche beim Dieselmotor. 2. Näheres hierzu siehe Abschnitt "Kühlsystem auf Undichtigkeiten prüfen" in diesem Handbuch. Nach Bedarf instandsetzen. 3. Die Heizungsschläuche an beiden Enden abziehen und auf Verstopfungen überprüfen. Nach Bedarf instandsetzen. 4. Geknickten Bereich ermitteln und nach Bedarf instandsetzen. 5. Näheres hierzu siehe die Abschnitte zur Wasserpumpe in diesem Kapitel. Nach Bedarf instandsetzen. Bei Vorliegen eines durchrutschenden Antriebsriemens siehe Abschnitt "Antriebsriemen für Zusatzaggregate" in diesem Kapitel. Nach Bedarf instandsetzen.

FEHLERSUCHE UND PRÜFUNG (Fortsetzung)

STÖRUNG	MÖGLICHE URSACHE	ABHILFE
GERUCH VON HEISSEM MATERIAL	<ol style="list-style-type: none"> 1. An bestimmten Teilen des Antriebsstrangs werden eine Reihe von Wärmeschutzschilden verwendet. Möglicherweise fehlt eines oder mehrere dieser Schutzschilder. 2. Liegt der Anzeigewert der Temperaturanzeige über dem normalen Bereich? 3. Arbeitet der Lüfter einwandfrei? 4. Wurden Teile unnötigerweise mit Unterbodenschutz versehen? 	<ol style="list-style-type: none"> 1. Fehlende Wärmeschutzschilder ermitteln und nach Bedarf ersetzen oder instandsetzen. 2. Näheres hierzu siehe vorstehenden Punkt "Temperaturanzeige zeigt zu hohen Wert an" in diesen Fehlersuche-Tabellen. Nach Bedarf instandsetzen. 3. Näheres zur Fehlersuche siehe Abschnitt "Visco-Lüfterantrieb" in diesem Kapitel. Nach Bedarf instandsetzen. 4. Unterbodenschutz nach Bedarf entfernen.
BEI FEUCHTER WITTERUNG ENTWEICHT AN DER FAHRZEUGFRONT IM BEREICH DES KÜHLERGRILLS WASSERDAMPF. DER MOTOR IST BETRIEBSWARM UND LÄUFT MIT LEERLAUFDREHZAHL, DAS FAHRZEUG STEHT. DIE TEMPERATURANZEIGE STEHT IM NORMALEN BEREICH.	<ol style="list-style-type: none"> 1. Bei feuchter Witterung verdunstet die am Kühler vorhandene Feuchtigkeit (Schnee, Eis oder Regentropfen), wenn der Thermostat öffnet und heißes Kühlmittel in den Kühler strömt. Die Feuchtigkeit auf dem Kühler wird dann in Form von Wasserdampf abgegeben. Dazu kommt es gewöhnlich bei kalter Witterung, wenn der Dampf weder durch den Lüfter noch durch einen Luftstrom weggeblasen wird. 	<ol style="list-style-type: none"> 1. Ein gelegentliches Entweichen von Wasserdampf in diesem Bereich ist normal. Instandsetzung nicht erforderlich.
FÄRBUNG DES KÜHLMITTELS	<ol style="list-style-type: none"> 1. Die Färbung des Kühlmittels gibt nicht zwangsläufig einen Hinweis auf ausreichenden Korrosions- und Frostschutz oder angemessene Kühlmitteltemperaturen. Die Färbung des Kühlmittels läßt keinen verlässlichen Schluß auf den Zustand des Kühlmittels zu. 	<ol style="list-style-type: none"> 1. Näheres zur Prüfung des Frostschutzes siehe Abschnitt "Kühlmittel-Eigenschaften" in diesem Kapitel. Nach Bedarf das vorgeschriebene Mischungsverhältnis zwischen Frostschutzmittel und Wasser herstellen.

FEHLERSUCHE UND PRÜFUNG (Fortsetzung)

STÖRUNG	MÖGLICHE URSACHE	ABHILFE
KÜHLMITTELSTAND IM KÜHLMITTELBEHÄLTER IST NICHT KONSTANT. DIE TEMPERATURANZEIGE STEHT IM NORMALEN BEREICH.	1. Die Veränderung des Kühlmittelstands im Kühlmittelbehälter ist auf die Volumenänderung des Kühlmittels in Abhängigkeit von der Motortemperatur zurückzuführen. Befindet sich der Kühlmittelstand im Kühlmittelbehälter unter normalen Betriebsbedingungen zwischen den Markierungen "HOT" und "COLD", so muß er auch nach einem Betrieb mit erhöhter Temperatur wieder auf diesen Stand zurückkehren.	1. Normaler Zustand. Instandsetzung nicht erforderlich.

KÜHLMITTELTHERMOSTAT

FEHLERSUCHE

Aufgrund ihres besseren Wirkungsgrades erfolgt die Erwärmung bei Dieselmotoren langsamer als bei Ottomotoren. Darüber hinaus liegt die Betriebstemperatur eines Dieselmotors bei geringer Last niedriger. Im Vergleich zu Ottomotoren können niedrigere Werte der Temperaturanzeige bei Dieselmotoren daher durchaus normal sein.

PRÜFUNG

HINWEIS: Beim Dieselmotor kann die Einhaltung der vorgeschriebenen Kühlmitteltemperatur nicht mit Hilfe des DRB III®-Handtestgeräts überprüft werden.

(1) Um festzustellen, ob der Thermostat defekt ist, muß der Thermostat aus dem Fahrzeug ausgebaut werden. Näheres zum Aus- und Einbau siehe entsprechenden Abschnitt in diesem Kapitel.

(2) Nach dem Ausbau den Thermostat überprüfen und die Innenseite des Gehäuses auf Verunreinigungen untersuchen. Wenn Verunreinigungen vorliegen, klemmt der Thermostat möglicherweise in geöffneter Stellung. Das Kühlsystem durchspülen, bevor der Thermostat ausgetauscht wird. Näheres hierzu siehe Abschnitt "Reinigen/Rückspülen des Kühlsystems" in diesem Kapitel.

(3) Den Thermostat in ein mit Wasser gefülltes Gefäß legen.

(4) Das Gefäß auf eine Kochplatte oder ein anderes geeignetes Heizgerät stellen.

(5) Ein im Handel erhältliches Kühlerthermometer in das Wasser stellen.

(6) Das Wasser aufheizen und dabei den Thermostat und das Thermometer beobachten.

(7) Bei Erreichen einer Wassertemperatur von 80°C (176°F) muß das Öffnen des Thermostaten beginnen (Bewegung des Ventils setzt ein). Setzt die Bewegung des Ventils vor Erreichen dieser Temperatur ein, öffnet der Thermostat zu früh. In diesem Fall ist der Thermostat auszutauschen. Der Thermostat muß bei etwa 89°C (192°F) vollständig geöffnet sein (keine weitere Bewegung des Ventils). Bewegt sich das Ventil nach Erreichen dieser Temperatur weiter, öffnet der Thermostat zu spät. In diesem Fall ist der Thermostat ebenfalls auszutauschen.

(8) Der Thermostat ist auch dann auszutauschen, wenn sich das Ventil überhaupt nicht bewegt.

VISCO-LÜFTERANTRIEB

PRÜFUNG

Wenn sich das Lüfterrad ohne Widerstand drehen läßt (das Lüfterrad dreht sich nach Andrehen mit der Hand mehr als fünfmal), ist der Lüfterantrieb auszutauschen. Diese Prüfung muß bei kaltem Motor vorgenommen werden.

Für die folgende Prüfung muß sich das Kühlsystem in einwandfreiem Zustand befinden. Dies ist zuvor zu überprüfen. Dadurch wird ebenfalls sichergestellt, daß es nicht zu einer überhöhten Kühlmitteltemperatur kommt.

VORSICHT! VOR DEM BOHREN UNBEDINGT SICHERSTELLEN, DASS DER ABSTAND ZU DEN LÜFTERFLÜGELN AUSREICHEND IST.

(1) Oben in der Mitte der Lüfterabdeckung ein Loch mit einem Durchmesser von 3,12 mm (1/8 Zoll) bohren.

(2) Ein Zeigerthermometer mit einer Einteilung von -18° bis 105°C (0° bis 220°F) mit einem 20 cm (8 Zoll) langen Schaft (oder gleichwertig) durch die Bohrung in der Lüfterabdeckung einführen. Unbedingt

FEHLERSUCHE UND PRÜFUNG (Fortsetzung)

darauf achten, daß der Abstand zu den Lüfterflügeln ausreichend ist.

(3) Den Luftstrom durch den Kühler blockieren. Dazu ein Stück Kunststoffolie vor dem Kühler (und ggf. dem Verdampfer der Klimaanlage) anbringen. Die Folie oben mit Klebeband befestigen und sicherstellen, daß der Luftstrom blockiert ist.

(4) Sicherstellen, daß die Klimaanlage (je nach Ausstattung) ausgeschaltet ist.

VORSICHT! ARBEITEN BEI LAUFENDEM MOTOR MIT ÄUSSERSTER VORSICHT DURCHFÜHREN. NICHT IN EINER DIREKTEN LINIE ZUM LÜFTER STEHEN. RIEMENSCHLEIBEN, ANTRIEBSRIEMEN ODER LÜFTER KEINESFALLS MIT DER HAND BERÜHREN. ENGANLIEGENDE KLEIDUNG TRAGEN.

(5) Den Motor anlassen und mit einer Drehzahl von 2400 min^{-1} laufen lassen. Innerhalb von 10 Minuten muß die Lufttemperatur (auf dem Thermometer angezeigt) 93°C (200°F) erreicht haben. Das **Einkuppeln** des Visco-Lüfterantriebs muß zwischen 82° und 91°C (180° und 195°F) eingeleitet worden sein. Das Einkuppeln wird von einem deutlichen **Ansteigen** der Luftstromgeräusche (Rauschen) begleitet.

(6) Sobald die Lufttemperatur 93°C (200°F) erreicht hat, die Kunststoffolie entfernen. Das **Auskuppeln** des Visco-Lüfterantriebs muß zwischen 57° und 79°C (135° und 175°F) eingeleitet worden sein. Es muß eine deutliche **Abnahme** der Luftstromgeräusche (Rauschen) festzustellen sein. Falls nicht, ist der defekte Visco-Lüfterantrieb auszutauschen.

KÜHLMITTELSTROM PRÜFEN

Vor und nach dem Öffnen des Thermostaten strömt Kühlmittel durch den Kühlmittel-Druckbehälter.

ACHTUNG! Keinesfalls das Entlüftungsventil ausbauen, um ein Temperatur-Meßgerät einzuführen. Andernfalls spritzt Kühlmittel aus dem Kühlsystem heraus und der Motor wird nicht bis zur Höhe der Zylinderköpfe mit Kühlmittel befüllt. Bei einem Motorbetrieb in diesem Zustand kann dies zu einem schweren Motorschaden führen.

KÜHLSYSTEM AUF UNDICHTIGKEITEN PRÜFEN

PRÜFUNG MIT UV-LICHT

Bei allen Jeep[™]-Modellen enthält das Kühlsystem bereits ab Werk ein Additiv für das Aufspüren von Undichtigkeiten. Das Additiv ist unter UV-Licht (Schwarzlicht) sehr gut sichtbar. Bei einem Kühlmittelwechsel sind dem Kühlmittel 30 ml des Additivs

zuzugeben. Das Additiv ist über den Ersatzteilvertrieb erhältlich. Den Heizungsregler auf "HEAT" stellen, den Motor anlassen und so lange laufen lassen, bis sich der obere Kühlerschlauch warm anfühlt. Eine im Handel erhältliche Schwarzlichtlampe auf die zu prüfenden Bauteile richten. Tritt an einer Stelle Kühlmittel aus, schimmert es aufgrund des Additivs unter dem UV-Licht leuchtend grün.

Zur Ermittlung von äußerlichen Undichtigkeiten kann die Schwarzlichtlampe in Verbindung mit einem Druckprüfgerät verwendet werden (Abb. 10).

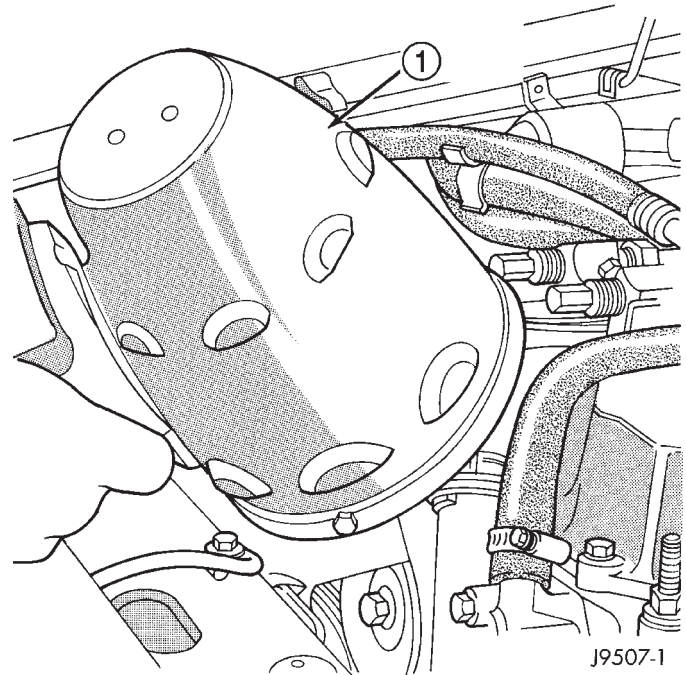


Abb. 10 Prüfung des Kühlsystems auf Undichtigkeiten mit Schwarzlichtlampe—Typisch

1 – SCHWARZLICHTLAMPE—TYPISCH

PRÜFUNG MIT DRUCKPRÜFGERÄT

VORSICHT! HEISSES, UNTER DRUCK STEHENDES KÜHLMITTEL KANN SCHWERE VERBRÜHUNGEN VERURSACHEN. KEINESFALLS DEN ÜBERDRUCK-/ENTLÜFTUNGSVERSCHLUSSDECKEL ODER DAS DRUCKPRÜFGERÄT ABNEHMEN, SOLANGE DAS KÜHLSYSTEM HEISS IST ODER UNTER DRUCK STEHT!

Den Motor so weit abkühlen lassen, daß das Kühlsystem nicht mehr unter Druck steht, und den Überdruck-/Entlüftungsverschlußdeckel am Einfüllstutzen abschrauben. Den Motor bei abgenommenem Verschlußdeckel bis zum Erreichen der Betriebstemperatur laufen lassen. Den Motor abstellen und das Kühlsystem wie nachfolgend beschrieben mit dem Druckprüfgerät prüfen.

FEHLERSUCHE UND PRÜFUNG (Fortsetzung)

Das Kühlsystem bei kaltem Motor erneut prüfen, wenn die Ursache für den Kühlmittelverlust bei der Prüfung mit betriebswarmem Motor nicht ermittelt werden kann.

Für die Druckprüfung muß ein zweiteiliger Adaptersatz mit Schraubgewinde (Abb. 11) verwendet werden, wenn für die Prüfung des Kühlmittelbehälters oder des Überdruckverschlußdeckels ein übliches Druckprüfgerät (Abb. 12) eingesetzt wird. Hierfür den Kent-Moore®-Adaptersatz Nr. J-24460-92 oder die entsprechenden Snap-On®-Teile mit den Nummern TA-32 und TA-33 verwenden. Den dafür vorgesehenen Adapter am Einfüllstutzen des Kühlmittel-Druckbehälters anschließen. Der Adapter muß stets zuerst am Kühlmittelbehälter aufgeschraubt werden. Anschließend das Druckprüfgerät an den Adapter anschließen.

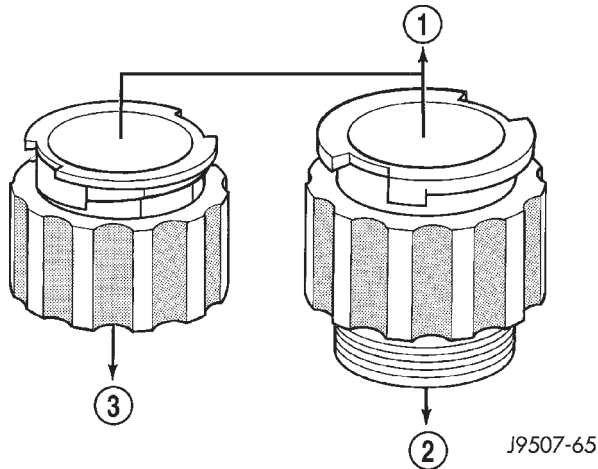
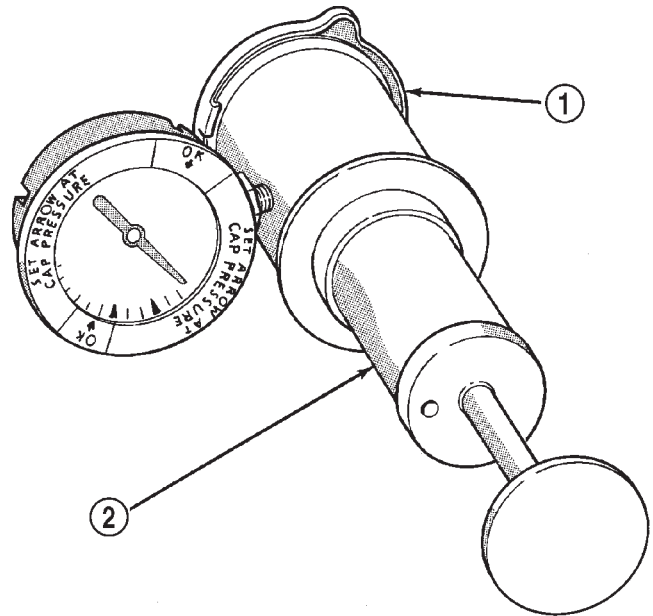


Abb. 11 Druckprüfgerät-Adapter—Typisch

- 1 - AN DRUCKPRÜFGERÄT
- 2 - AN VERSCHLUSSDECKEL
- 3 - AN KÜHLMITTELBEHÄLTER

Mit der Pumpe des Druckprüfgeräts das Kühlsystem mit einem Druck von 103 kPa (15 psi) beaufschlagen. Erweitern sich die Schläuche während der Prüfung übermäßig oder beulen sie aus, sind sie nach Bedarf auszutauschen. Den Zeiger des Druckprüfgeräts beobachten und den Zustand des Kühlsystems nach folgenden Kriterien bestimmen:

- Druck wird dauerhaft gehalten: Bleibt der Zeiger zwei Minuten lang auf dem betreffenden Wert stehen, bestehen im Kühlsystem keine größeren Undichtigkeiten. Allerdings kann eine innere Undichtigkeit bestehen, die mit dem üblichen Prüfdruck nicht festgestellt werden kann. Steht fest, daß ein Kühlmittelverlust aufgetreten ist und können keine Undichtigkeiten ermittelt werden, das Kühlsystem auf innere Undichtigkeiten prüfen oder eine Dichtigkeitsprüfung des Brennraums durchführen.



J9507-3

Abb. 12 Kühlsystem-Druckprüfgerät—Typisch

- 1 - ÜBERDRUCK-VerschLUSSDECKEL
- 2 - KÜHLSYSTEM-DRUCKPRÜFGERÄT—TYPISCH

- Druck fällt langsam ab: Dies deutet auf eine kleine Undichtigkeit oder ein Sickers hin. Mit einer Taschenlampe alle Verbindungen auf ein Sickers oder eine kleine Undichtigkeit untersuchen. Kühler, Schläuche, Dichtungs-ränder und Heizung überprüfen. Kleine Undichtigkeiten mit Dichtmittel oder vergleichbarem abdichten. Sämtliche Undichtigkeiten beheben und die Druckprüfung nochmals durchführen.

- Druck fällt schnell ab: Dies deutet auf einen erheblichen Kühlmittelverlust hin. Das Kühlsystem auf größere äußere Undichtigkeiten überprüfen. Kann äußerlich kein Kühlmittelaustritt festgestellt werden, das Kühlsystem auf innere Undichtigkeiten überprüfen. Bei größeren Undichtigkeiten sollte der Kühler von einer Kühler-Spezialwerkstatt instandgesetzt werden.

KÜHLSYSTEM AUF INNERE UNDICHTIGKEITEN PRÜFEN

Die Ölablaßschraube am Motor lösen und eine geringe Menge Motoröl ablassen. Da Kühlmittel schwerer ist, würde es vor dem Motoröl austreten. Oder den Motor starten, damit das Öl aufgewirbelt wird, und dann den Ölmeßstab auf Wasserperlen untersuchen. Den Motor anlassen und ohne Überdruck-/Entlüftungsverschlußdeckel auf dem Kühlmittelbehälter laufen lassen, bis der Thermostat öffnet.

Am Einfüllstutzen des Kühlmittelbehälters ein Druckprüfgerät anschließen. Baut sich rasch Druck

FEHLERSUCHE UND PRÜFUNG (Fortsetzung)

auf, besteht eine Undichtigkeit als Folge einer defekten Zylinderkopfdichtung oder eines Risses im Motorblock. Nach Bedarf instandsetzen.

VORSICHT! DER DRUCK DARF KEINESFALLS ÜBER 117 KPA (17 PSI) ANSTEIGEN! DEN MOTOR ABSTELLEN. UM DRUCK ABZUBAUEN, DAS DRUCKPRÜFGERÄT HIN UND HER BEWEGEN. BEIM ENTFERNEN DES PRÜFGERÄTS DAS GERÄT IMMER NUR EINE HALBE UMDREHUNG DREHEN, SOLANGE DAS KÜHLSYSTEM UNTER DRUCK STEHT.

Baut sich nicht sofort Druck auf, mit dem Druckprüfgerät solange pumpen, bis der angezeigte Druck dem Systemdruck entspricht. Ein Zittern der Zeigernadel zeigt an, daß Kompressions- oder Verbrennungsdruck in das Kühlsystem entweicht.

ÜBERDRUCK-/ENTLÜFTUNGS-VERSCHLUSSDECKEL

DRUCKPRÜFUNG

Den Verschlußdeckel am Kühlmittelbehälter abschrauben. Sicherstellen, daß die Dichtflächen sauber sind. Die Gummidichtung mit Wasser anfeuchten.

Für die Druckprüfung muß ein zweiteiliger Adaptersatz mit Schraubgewinde (Abb. 11) verwendet werden, wenn für die Prüfung des Kühlmittelbehälters oder des Überdruckverschlußdeckels ein übliches Druckprüfgerät (Abb. 12) eingesetzt wird. Hierfür den Kent-Moore®-Adaptersatz Nr. J-24460-92 oder die entsprechenden Snap-On®-Teile mit den Nummern TA-32 und TA-33 verwenden. Den Adapter am Verschlußdeckel befestigen. Dabei muß der Adapter zuerst auf den Verschlußdeckel geschraubt werden. Das Druckprüfgerät am Adapter befestigen.

Die Handpumpe des Druckprüfgeräts betätigen und darauf achten, wann der Zeiger der Anzeige den höchsten Punkt erreicht. Der Freigabedruck des Verschlußdeckels muß 90 bis 117 kPa (13 bis 17 psi) betragen. Der Verschlußdeckel ist einwandfrei, wenn der Druck konstant gehalten wird. Er ist ebenfalls in Ordnung, wenn der Druck 30 Sekunden oder länger im Bereich von 90 bis 117 kPa (13 bis 17 psi) gehalten wird. Fällt der Wert dagegen rasch ab, ist der Verschlußdeckel zu ersetzen.

ACHTUNG! Kühler-Druckprüfgeräte sind sehr empfindlich gegenüber kleinen Luftundichtigkeiten, die nicht zu Störungen im Kühlsystem führen. Daher sollte ein Überdruckverschlußdeckel, bei dem zuvor kein Kühlmittelverlust festgestellt wurde, nicht schon deswegen ersetzt werden, weil bei der Prüfung mit dem Druckprüfgerät ein langsamer Druckabfall stattfindet. Dem Prüfgerät etwas Wasser

beigeben. Das Gerät umdrehen und den Überdruck-/Entlüftungsverschlußdeckel erneut prüfen, um mit Sicherheit zu ermitteln, ob der Verschlußdeckel ausgetauscht werden muß.

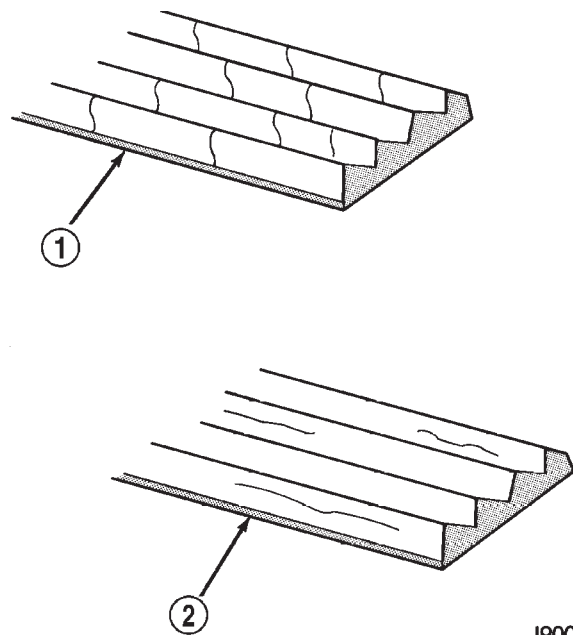
KÜHLMITTELSTAND ZU NIEDRIG—LUFT IM KÜHLSYSTEM

ACHTUNG! Wenn der Kühlmittelstand so weit absinkt, kann es zu einem Motorschaden kommen. Stets darauf achten, daß der Kühlmittelstand nicht unter die Markierung "FULL" absinkt. Den Kühlmittel-Druckbehälter zur besseren Erkennbarkeit des Kühlmittelstands mit einer Werkstattleuchte beleuchten und durch den Kühlmittel-Druckbehälter hindurchsehen.

FEHLERSUCHE/ANTRIEBSRIEMEN

Bei der Fehlersuche an Keilrippenriemen gelten kleine Risse, die quer zu den Rippen verlaufen, als normal (Abb. 13). Bei dieser Art von Rissen besteht kein Grund zum Austausch eines Riemens. Dagegen gelten Risse, die an den einzelnen Rippen entlang (und nicht quer dazu) verlaufen, als **nicht** normal. Antriebsriemen mit solchen Rissen sind daher auszutauschen (Abb. 13). Ferner ist ein Antriebsriemen auszutauschen, wenn er starken Verschleiß, ausgefranste Gewebebänder oder starke Verglasung aufweist.

Näheres zur Fehlersuche an Antriebsriemen siehe Tabelle "Fehlersuche/Keilrippenriemen".



J9007-44

Abb. 13 Verschleißbilder bei Keilrippenriemen

1 – NORMALE RISSE. RIEMEN OK.

2 – NICHT AKZEPTABLE RISSE. RIEMEN AUSTAUSCHEN.

FEHLERSUCHE UND PRÜFUNG (Fortsetzung)

STÖRUNG	MÖGLICHE URSACHE	ABHILFE
<p>AUSBRÜCHE IN DER VERRIPPUNG (EINE ODER MEHRERE RIPPEN VOM RIEMEN ABGELÖST).</p>	<ol style="list-style-type: none"> 1. Fremdkörper sitzen in Riemenscheibennuten. 2. Riemen beim Einbau beschädigt. 	<ol style="list-style-type: none"> 1. Fremdkörper aus Riemenscheibennuten entfernen. Riemen austauschen. 2. Riemen austauschen.
<p>VERSCHLEISS AN VERRIPPUNG ODER RIEMEN.</p>	<ol style="list-style-type: none"> 1. Riemenscheibe(n) nicht ordnungsgemäß ausgerichtet. 2. Riemen wird geschliffen. 3. Angerostete Riemenscheibe(n). 4. Scharfe oder rauhe Nutentäler in Riemenscheibe. 5. Gummi schadhaf. 	<ol style="list-style-type: none"> 1. Riemenscheibe(n) ausrichten. 2. Riemenscheibe(n) reinigen. Riemen nach Bedarf austauschen. 3. Rost von Riemenscheibe(n) entfernen. 4. Riemenscheibe austauschen. 5. Riemen austauschen.
<p>LÄNGSRISSE IN RIEMEN (RISSE ZWISCHEN ZWEI RIPPEN).</p>	<ol style="list-style-type: none"> 1. Riemen sitzt nicht mehr richtig in Riemenscheibennut. 2. Riemen durch Riemenscheibennut bis auf den Zugkörper abgenutzt. 	<ol style="list-style-type: none"> 1. Riemen austauschen. 2. Riemen austauschen.
<p>RIEMEN RUTSCHT DURCH.</p>	<ol style="list-style-type: none"> 1. Riemen rutscht durch, weil Riemenspannung zu gering. 2. Falscher Antriebsriemen. 3. Reibung durch Mittel (Riemenwachs, Öl, Ethylenglykol) auf Riemen oder Riemenscheibe verringert. 4. Lager des angetriebenen Bauteils defekt. 5. Riemen durch Wärmeeinwirkung und starkes Durchrutschen verglast und hart. 	<ol style="list-style-type: none"> 1. Automatischen Riemenspanner austauschen. 2. Riemen austauschen. 3. Riemen austauschen und Riemenscheibe reinigen. 4. Defektes Lager des angetriebenen Bauteils austauschen. 5. Riemen austauschen.
<p>“SPRINGEN IN NUT” (RIEMEN BLEIBT NICHT IN DER RICHTIGEN LAGE AUF DER RIEMENSCHLEIBE).</p>	<ol style="list-style-type: none"> 1. Riemenspannung zu stark oder zu gering. 2. Falscher Antriebsriemen. 3. Riemenscheibe(n) nicht innerhalb der vorgegebenen Toleranzen. 4. Fremdkörper in Nuten. 5. Riemenscheibe(n) nicht ordnungsgemäß ausgerichtet. 6. Gewebeeinlage gerissen. 	<ol style="list-style-type: none"> 1. Automatischen Riemenspanner austauschen. 2. Riemen austauschen. 3. Riemenscheibe(n) austauschen. 4. Fremdkörper aus Nuten entfernen. 5. Riemenscheibe(n) überprüfen und austauschen. 6. Riemen austauschen.

FEHLERSUCHE UND PRÜFUNG (Fortsetzung)

STÖRUNG	MÖGLICHE URSACHE	ABHILFE
RIEMEN GERISSEN (HINWEIS: VOR DEM EINBAU EINES NEUEN RIEMENS DIE URSACHE FÜR DEN RIEMEN-DEFEKT ERMITTELN UND FEHLER BEHEBEN).	<ol style="list-style-type: none"> 1. Übermäßige Riemen Spannung. 2. Falscher Antriebsriemen. 3. Zugkörper beim Einbau beschädigt. 4. Starker Versatz der Riemenscheibe(n). 5. Halterung, Riemenscheibe oder Lager defekt. 	<ol style="list-style-type: none"> 1. Riemen und automatischen Riemenspanner austauschen. 2. Riemen austauschen. 3. Riemen austauschen. 4. Riemenscheibe(n) überprüfen und austauschen. 5. Defektes Bauteil und Riemen austauschen.
GERÄUSCHE (KREISCHEN, QUIETSCHEN ODER RATTERN BEIM BETRIEB DES ANTRIEBSRIEMENS HÖR- ODER FÜHLBAR).	<ol style="list-style-type: none"> 1. Riemen rutscht durch. 2. Lagergeräusch. 3. Riemen nicht ordnungsgemäß ausgerichtet. 4. Riemen paßt nicht auf Riemenscheibe. 	<ol style="list-style-type: none"> 1. Riemen oder automatischen Riemenspanner austauschen. 2. Ursache ermitteln und beseitigen. 3. Riemen austauschen. 4. Vorgeschriebenen Riemen einbauen.

ARBEITSBESCHREIBUNGEN

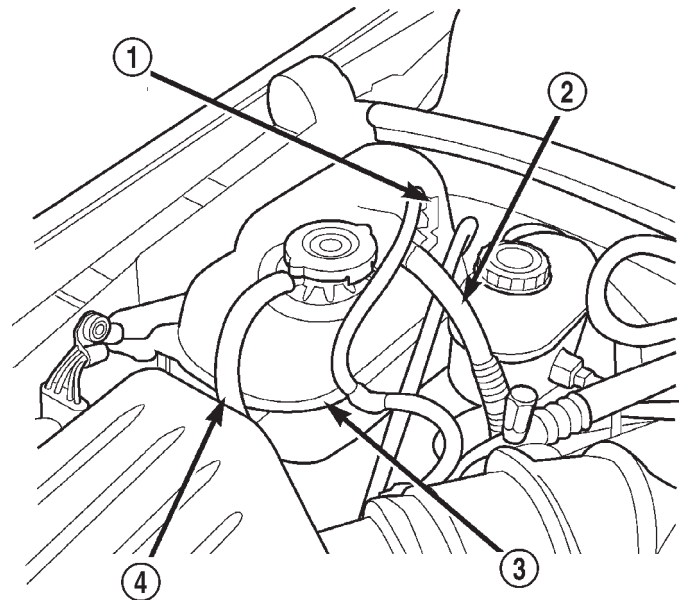
PRÜFUNG DES KÜHLMITTELSTANDS

Der Kühlmittelstand wird am Kühlmittel-Druckbehälter geprüft (Abb. 14). Eventuell fehlendes Kühlmittel wird ebenfalls am Kühlmittelbehälter nachgefüllt. Der Kühlmittelbehälter befindet sich rechts hinten im Motorraum und stellt den höchsten Punkt des Kühlsystems dar. Auf diese Weise kann Luft oder Dampf mit einem höheren Druckwert als dem Kennwert des Überdruck-/Entlüftungsverschlußdeckels durch den Deckel entweichen. Der Überdruck-/Entlüftungsverschlußdeckel des Kühlmittel-Druckbehälters verfügt über ein Schraubgewinde. Zusätzliche Informationen hierzu enthält der Abschnitt "Überdruck-/Entlüftungsverschlußdeckel".

Ein separater Kühlmittel-Ausgleichsbehälter kommt beim 3.1L-Dieselmotor nicht zum Einsatz.

ACHTUNG! Verschiedene Arten von Frostschutzmittel keinesfalls miteinander mischen. Für die Verwendung bei Chrysler-Fahrzeugen wird ausschließlich Ethylenglykol empfohlen, das an seiner grünlichen Färbung zu erkennen ist.

(1) Fehlendes Kühlmittel bis zur Markierung "COLD" am Kühlmittelbehälter auffüllen. **Nach Möglichkeit Kühlmittel nur bei kaltem Motor nachfüllen, da der Kühlmittelstand bei warmem Motor aufgrund der Wärmeausdehnung höher ist.**



80bfe249

Abb. 14 Kühlmittelbehälter

- 1 – FÜHLER FÜR ZU NIEDRIGEN KÜHLMITTELSTAND
- 2 – KÜHLMITTEL-AUSGLEICHSSCHLAUCH
- 3 – KÜHLMITTEL/AUSGLEICHS-DRUCKBEHÄLTER
- 4 – ÜBERLAUFSCHLAUCH

(2) Nach mehrmaligem Erwärmen und Abkühlen des Motors den Kühlmittelstand im Kühlmittelbehälter erneut prüfen.

ARBEITSBESCHREIBUNGEN (Fortsetzung)

KÜHLSYSTEM ENTLEEREN

Das Kühlsystem verfügt über einen Kühlmittel-Druckbehälter mit Überdruck-/Entlüftungsverschlußdeckel.

VORSICHT! KEINESFALLS DIE ABLASSSCHRAUBE AM MOTORBLOCK, DEN VERSCHLUSSDECKEL DES KÜHLMITTELBEHÄLTERS ODER DAS ENTLÜFTUNGSVENTIL/KÜHLERBEFÜLLUNG LÖSEN ODER DEN KÜHLERABLASSHAHN LOCKERN, SOLANGE DAS KÜHLMITTEL HEISS IST UND UNTER DRUCK STEHT. ANDERNFALLS KANN ES ZU SCHWEREN VERBRÜHUNGEN DURCH DAS HEISSE KÜHLMITTEL KOMMEN.

VORSICHT! NACH DEM ABSTELLEN DES FAHRZEUGS MINDESTENS 15 MINUTEN WARTEN, BEVOR DER ÜBERDRUCKVERSCHLUSSDECKEL ABGESCHRAUBT WIRD. DEN OBEREN KÜHLERSCHLAUCH MIT EINEM LAPPEN ZUSAMMENDRÜCKEN, UM ZU PRÜFEN, OB DAS KÜHLSYSTEM UNTER DRUCK STEHT. EINEN LAPPEN ÜBER DEN VERSCHLUSSDECKEL LEGEN UND DIESEN LANGSAM NACH LINKS DREHEN, UM DEN DRUCK ALLMÄHLICH ABZUBAUEN. WENN DER GESAMTE DRUCK ABGEBAUT IST, DEN KÜHLMITTELBEHÄLTER-VERSCHLUSSDECKEL VOLLSTÄNDIG ABSCHRAUBEN.

Wiederverwendbares Kühlmittel **UNBEDINGT AUFFANGEN UND AUFBEWAHREN**. Das Kühlmittel, sofern es sauber ist, in einen sauberen Behälter ablassen und wiederverwenden.

(1) Die vorstehenden **“VORSICHT!”** -Hinweise beachten und den Überdruck-/Entlüftungsverschlußdeckel des Kühlmittelbehälters abschrauben.

(2) Der Kühlerablaßhahn aus Kunststoff befindet sich unten am linken Wasserkasten und ist von der Fahrzeugunterseite her zugänglich.

(a) Das eine Ende eines 60 cm (24 Zoll) langen Schlauchs mit einem Innendurchmesser von 6 mm (1/4 Zoll) am Anschlußnippel unterhalb des Kühlerablaßhahns befestigen.

(b) Das andere Schlauchende in einen sauberen Behälter hängen.

(c) Den Ablaßhahn durch Linksdrehung (von der linken Fahrzeugseite her gesehen) öffnen und das Kühlmittel aus dem Kühler ablassen.

(3) Zum Entleeren des gesamten Kühlsystems das Fahrzeug anheben und den unteren Kühlerschlauch abnehmen. Weitere Informationen hierzu enthält der Abschnitt **“Reinigen/Rückspülen des Kühlsystems”** in diesem Kapitel.

KÜHLSYSTEM BEFÜLLEN

Das Kühlsystem verfügt über einen Kühlmittel-Druckbehälter mit Überdruck-/Entlüftungsverschlußdeckel. Das Befüllen des Kühlsystems erfolgt über diesen Kühlmittelbehälter.

HINWEIS: Der Kühlerablaßhahn weist einen O-Ring aus Gummi auf und darf daher nicht zu fest angezogen werden.

(1) Den Kühlerablaßhahn und (falls sie gelöst wurde) die Ablaßschraube am Motorblock festziehen.

(2) Das Kunststoff-Entlüftungsventil/Kühlerbefüllung (durch Linksdrehung) aus dem Kühler herausdrehen. Das Entlüftungsventil befindet sich oben am rechten Wasserkasten.

ACHTUNG! Verschiedene Arten von Frostschutzmittel keinesfalls miteinander mischen. Für die Verwendung bei Chrysler-Fahrzeugen wird ausschließlich Ethylenglykol empfohlen, das an seiner grünlichen Färbung zu erkennen ist.

(3) Bei ausgebautem Entlüftungsventil/Kühlerbefüllung das Kühlsystem mit einer Mischung aus Frostschutzmittel (Ethylenglykol) und Wasser im Verhältnis 50/50 befüllen, wie im Abschnitt **“Kühlmittel-Eigenschaften”** in diesem Kapitel erläutert.

(4) Das Kühlsystem solange befüllen, bis Kühlmittel aus der Entlüftungsöffnung austritt. Anschließend das Entlüftungsventil/Kühlerbefüllung wieder einschrauben. **Das Kunststoff-Entlüftungsventil/Kühlerbefüllung weist einen O-Ring aus Gummi auf und darf daher nicht zu fest angezogen werden.**

(5) Das Kühlsystem weiter befüllen, bis der Kühlmittelbehälter gefüllt ist.

(6) Den Überdruck-/Entlüftungsverschlußdeckel des Kühlmittelbehälters aufschrauben und festziehen. **Zum Festziehen des Verschlußdeckels keinesfalls ein Werkzeug verwenden. Ausschließlich von Hand festziehen!**

(7) Den Heizungsregler auf **“HEAT”** stellen und den Motor mit festgezogenem Verschlußdeckel des Kühlmittelbehälters laufen lassen.

(8) Den Motor nach Erreichen der Betriebstemperatur wieder abstellen und abkühlen lassen.

(9) Den Verschlußdeckel des Kühlmittelbehälters abschrauben.

(10) Fehlendes Kühlmittel bis zur Markierung **“COLD”** am Kühlmittelbehälter nachfüllen. **Nach Möglichkeit Kühlmittel nur bei kaltem Motor nachfüllen, da der Kühlmittelstand bei warmem Motor aufgrund der Wärmeausdehnung höher ist.**

ARBEITSBESCHREIBUNGEN (Fortsetzung)

(11) Nach mehrmaligem Erwärmen und Abkühlen des Motors den Kühlmittelstand im Kühlmittelbehälter erneut prüfen.

KÜHLMITTELWECHSEL

Es wird empfohlen, das Kühlsystem erstmals nach 84.000 Kilometern (52.500 Meilen) oder spätestens nach 3 Jahren und anschließend nach jeweils 48.000 Kilometern (30.000 Meilen) oder spätestens alle 2 Jahre zu entleeren und durchzuspülen.

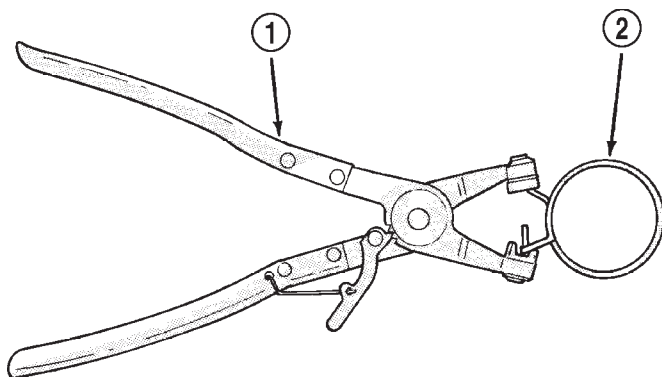
AUS- UND EINBAU

KÜHLEREINHEIT

Die Kühlereinheit umfaßt den Kühler, den Ladeluftkühler und den Kondensator der Klimaanlage. Für den Austausch eines dieser Bauteile muß jeweils die gesamte Baugruppe aus dem Fahrzeug ausgebaut und anschließend zerlegt werden.

VORSICHT! FÜR DIE MEISTEN SCHLÄUCHE IM KÜHLSYSTEM WERDEN DAUERGESPANNTE SCHLAUCHKLEMMEN VERWENDET. BEIM AUS- ODER EINBAU DIESER KLEMMEN NUR SPEZIELL DAFÜR VORGESEHENE WERKZEUGE VERWENDEN (Abb. 15). BEI ARBEITEN AN DAUERGESPANNTEN SCHLAUCHKLEMMEN IST STETS EINE SCHUTZBRILLE ZU TRAGEN.

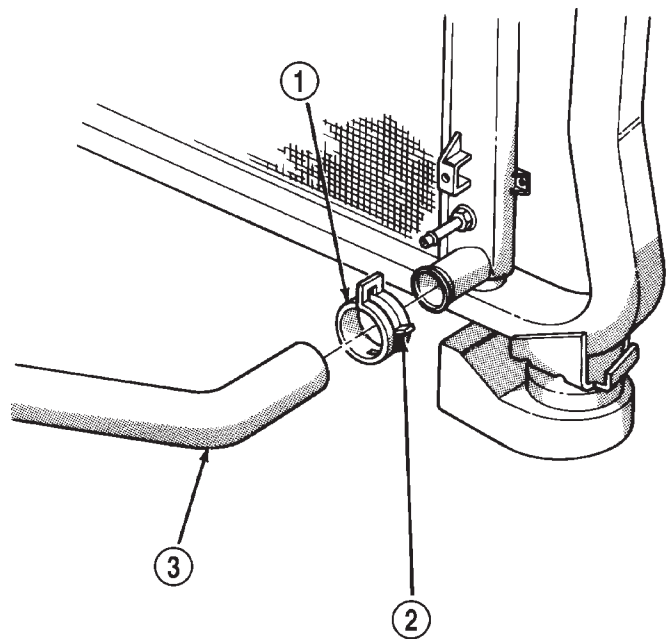
ACHTUNG! In die Lasche von dauergespannten Schlauchklemmen ist eine Zahl oder ein Buchstabe eingepreßt (Abb. 16). Für einen Austausch ist stets ein Original-Ersatzteil mit einer entsprechenden Zahl oder einem entsprechenden Buchstaben zu verwenden.



J9207-36

Abb. 15 Schlauchklemmen-Spezialwerkzeug

- 1 - SCHLAUCHKLEMMEN-SPEZIALWERKZEUG 6094
2 - SCHLAUCHKLEMME



J9407-39

Abb. 16 Lage von Zahl/Buchstabe an Schlauchklemme

- 1 - DAUERGESPANNTEN SCHLAUCHKLEMME—TYPISCH
2 - LAGE VON ZAHL/BUCHSTABE AN SCHLAUCHKLEMME
3 - KÜHLERSCHLAUCH—TYPISCH

AUSBAU

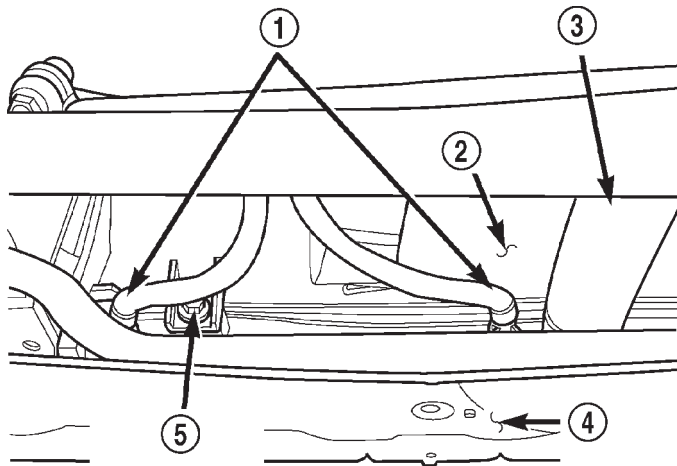
VORSICHT! KEINESFALLS DIE ABLASSSCHRAUBE AM MOTORBLOCK, DEN VERSCHLUSSDECKEL DES KÜHLMITTELBEHÄLTERS ODER DAS ENTLÜFTUNGSVENTIL/KÜHLERBEFÜLLUNG LÖSEN ODER DEN KÜHLER-ABLASSHAHN LOCKERN, SOLANGE DAS KÜHLMITTEL HEISS IST UND UNTER DRUCK STEHT. ANDERNFALLS KANN ES ZU SCHWEREN VERBRÜHUNGEN DURCH DAS HEISSE KÜHLMITTEL KOMMEN.

ACHTUNG! Vor dem Ausbau der Kühlereinheit ist die Lage der einzelnen Kühlluft-Abdichtungen zu vermerken. Diese Abdichtungen haben die Aufgabe, die Kühlluft gezielt durch den Kondensator der Klimaanlage, den Kühler und den Ladeluftkühler strömen zu lassen. Die Kühlluft-Abdichtungen müssen jeweils wieder in der vorgesehenen Lage eingebaut werden, damit die Klimaanlage und das Kühlsystem ihr bestmögliches Leistungsverhalten erreichen.

- (1) Das Batterie-Minuskabel (-) abklemmen.
(2) Das Fahrzeug auf der Hebebühne anheben.
(3) Den unteren Front-Spritzschutz abbauen.
(4) Das Kühlsystem entleeren. Näheres hierzu siehe Kapitel 7, "Kühlsystem".

AUS- UND EINBAU (Fortsetzung)

(5) Den unteren Kühlerschlauch am Kühler abbauen (Abb. 17).



80bc4e6b

Abb. 17 Getriebeölkühler-Leitungen am Kühler

- 1 - GETRIEBEÖLKÜHLER-LEITUNGEN
- 2 - LÜFTERABDECKUNG
- 3 - UNTERER KÜHLERSCHLAUCH
- 4 - FRONT-SPRITZSCHUTZ
- 5 - UNTERE BEFESTIGUNGSSCHRAUBEN DER LÜFTERABDECKUNG

(6) Die (2) unteren Befestigungsschrauben der Lüfterabdeckung lösen (Abb. 17).

(7) Die Getriebeölkühler-Leitungen am Kühler abbauen (Abb. 17).

(8) Das Fahrzeug auf der Hebebühne absenken.

(9) Den Einlaß- und den Auslaßschlauch am Ladeluftkühler abbauen (Abb. 18).

(10) Die rechte und linke Hauptscheinwerfer-Baugruppe aus dem Fahrzeug ausbauen. Näheres hierzu siehe Kapitel 8L, "Leuchten".

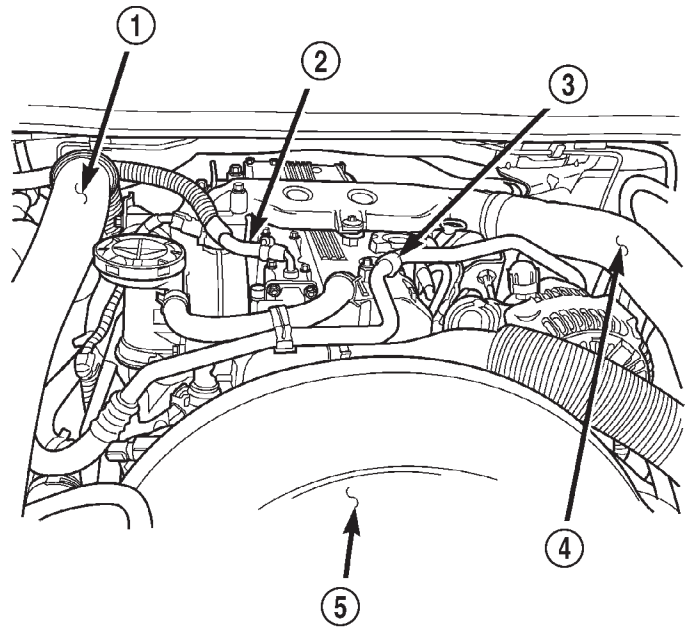
(11) Die Frontverkleidung abbauen. Näheres hierzu siehe Kapitel 13, "Rahmen und Stoßfänger".

(12) Den Außentemperaturfühler abklemmen und den Kabelbaum aus den Clips an der Trägerbaugruppe der Leuchteneinheit (HMM) lösen.

(13) Die Kabelbäume der rechten und linken Leuchteneinheit an den 10-poligen Steckverbindern abklemmen, die sich unmittelbar oberhalb des vorderen Stoßfängers rechts und links vom Kondensator der Klimaanlage befinden.

(14) Die Trägerbaugruppe der Leuchteneinheit (HMM) abbauen. Näheres hierzu siehe Kapitel 23, "Karosserie".

HINWEIS: Die Position des Motorhaubenschlosses in Relation zur zugehörigen Halterung markieren. Dies erleichtert beim späteren Wiedereinbau die Ausrichtung des Motorhaubenschlosses.



80bc4e6e

Abb. 18 Ladeluftkühler-Schläuche

- 1 - LADELUFTKÜHLER-EINLASSSCHLAUCH
- 2 - KÜHLMITTEL-AUSGLEICHSSCHLAUCH
- 3 - HALTERUNG DER KÄLTEMITTEL-LEITUNG
- 4 - LADELUFTKÜHLER-AUSLASSSCHLAUCH
- 5 - LÜFTERABDECKUNG

(15) Die Befestigungselemente des Motorhaubenschlosses lösen und das Motorhaubenschloß zur Seite verlagern.

(16) Die Halterungen des Motorhaubenschlosses am Fahrzeug abbauen.

(17) Die oberen Befestigungsschrauben der Lüfterabdeckung lösen.

(18) Das Kühlerabschlußblech am Fahrzeug abbauen. Näheres hierzu siehe Kapitel 23, "Karosserie".

(19) Den Visco-Lüfter abbauen und vorsichtig in der Lüfterabdeckung ablegen.

(20) Den Überlaufschlauch am Kühler abbauen und zur Seite verlagern.

(21) Den oberen Kühlerschlauch am Kühler abbauen.

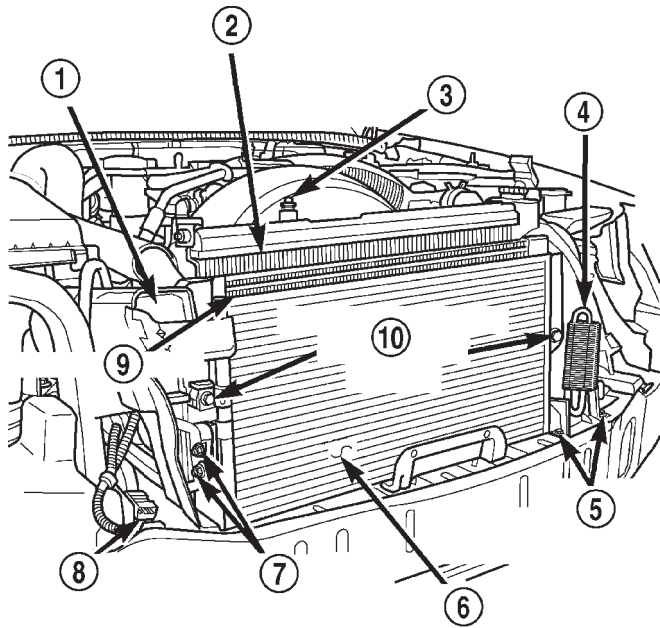
(22) Den Steckverbinder des elektrischen Lüfters abziehen. Dieser befindet sich unter dem Auslaßschlauch des Ladeluftkühlers.

(23) Bei Ausstattung mit Klimaanlage das Kältemittel auffangen. Näheres hierzu siehe Kapitel 24, "Heizung und Klimaanlage".

(24) Die Ansaugluftführung am Fahrzeug abbauen (Abb. 19).

(25) Die Befestigungsschrauben des Servopumpenöl-Kühlers lösen (Abb. 19) und den Kühler zur Seite verlagern.

AUS- UND EINBAU (Fortsetzung)



80bc4e6a

Abb. 19 Kühlereinheit

- 1 – ANSAUGLUFTFÜHRUNG
- 2 – KÜHLER
- 3 – KÜHLSYSTEM-ENTLÜFTUNG
- 4 – SERVOPUMPENÖL-KÜHLER
- 5 – BEFESTIGUNGSSCHRAUBEN DES SERVOPUMPENÖL-KÜHLERS
- 6 – KONDENSATOR DER KLIMAAANLAGE
- 7 – BEFESTIGUNGSMUTTERN DER KÄLTEMITTEL-LEITUNG
- 8 – 10-POLIGER STECKVERBINDER DER LEUCHTENEINHEIT
- 9 – LADELUFTKÜHLER
- 10 – BEFESTIGUNGSSCHRAUBEN DES KONDENSATORS DER KLIMAAANLAGE

(26) Die Saugleitung und die Abgabelitung am Kondensator der Klimaanlage abbauen (Abb. 19).

(27) Die Lüfterabdeckung und beide Lüfter als eine Einheit aus dem Fahrzeug ausbauen.

(28) Die Befestigungsschrauben der Kühlereinheit lösen und den Kühler, den Ladeluftkühler und den Kondensator der Klimaanlage aus dem Fahrzeug ausbauen.

ACHTUNG! Bei Ausbau, Wartung und Einbau der Kühlereinheit muß sehr vorsichtig vorgegangen werden, damit die Kühlrippen des Kühlers und des Kondensators der Klimaanlage nicht beschädigt werden. Dies hätte eine Verringerung der Kühlleistung zur Folge.

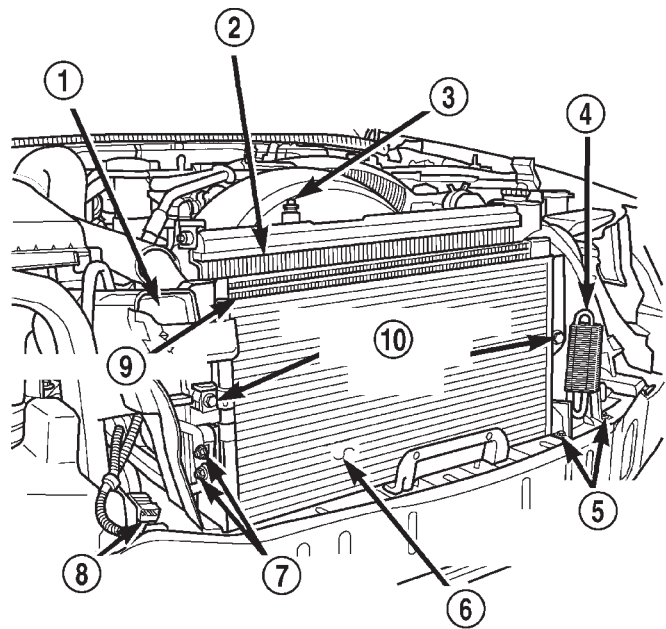
(29) Die Baugruppe aufrecht auf der Werkbank oder dem Boden ablegen.

(30) Die Kühlereinheit durch Lösen der Befestigungsschrauben für das Bauteil zerlegen, das ausgetauscht oder näher untersucht werden muß.

EINBAU

ACHTUNG! Unten am Kühler befinden sich zwei Paßstifte, die in Bohrungen im unteren Kühlerstützblech eingesteckt werden. Auf die Paßstifte sind Gummitüllen aufgeschoben. Vor dem Einbau der Kühlereinheit sicherstellen, daß diese Gummitüllen vorhanden sind und sich in einwandfreiem Zustand befinden.

(1) Die Kühlereinheit zusammenbauen. Die Befestigungsschrauben mit einem Anzugsmoment von 30 N·m (22 ft. lbs.) festziehen.



80bc4e6a

Abb. 20 Kühlereinheit

- 1 – ANSAUGLUFTFÜHRUNG
- 2 – KÜHLER
- 3 – KÜHLSYSTEM-ENTLÜFTUNG
- 4 – SERVOPUMPENÖL-KÜHLER
- 5 – BEFESTIGUNGSSCHRAUBEN DES SERVOPUMPENÖL-KÜHLERS
- 6 – KONDENSATOR DER KLIMAAANLAGE
- 7 – BEFESTIGUNGSMUTTERN DER KÄLTEMITTEL-LEITUNG
- 8 – 10-POLIGER STECKVERBINDER DER LEUCHTENEINHEIT
- 9 – LADELUFTKÜHLER
- 10 – BEFESTIGUNGSSCHRAUBEN DES KONDENSATORS DER KLIMAAANLAGE

(2) Die Kühlereinheit in Einbaulage anordnen und die Befestigungsschrauben eindrehen (Abb. 20). Die Schrauben mit einem Anzugsmoment von 41 N·m (30 ft. lbs.) festziehen.

(3) Die Lüfterabdeckung, den elektrischen Lüfter und den Visco-Lüfter als eine Einheit im Fahrzeug einbauen. Näheres hierzu siehe Hinweise zu den Lüftern in Kapitel 7, "Kühlsystem".

AUS- UND EINBAU (Fortsetzung)

(4) Die Kältemittel-Saugleitung und -Abgabelitung am Kondensator der Klimaanlage einbauen (Abb. 20). Die Befestigungsmuttern mit einem Anzugsmoment von 28 N·m (21 ft. lbs.) festziehen. Sicherstellen, daß die Dichtungen keine Risse aufweisen und gut mit Kältemittel R-134a geschmiert sind.

(5) Den Servopumpenöl-Kühler in Einbaulage anordnen und die Befestigungsschrauben eindrehen (Abb. 20).

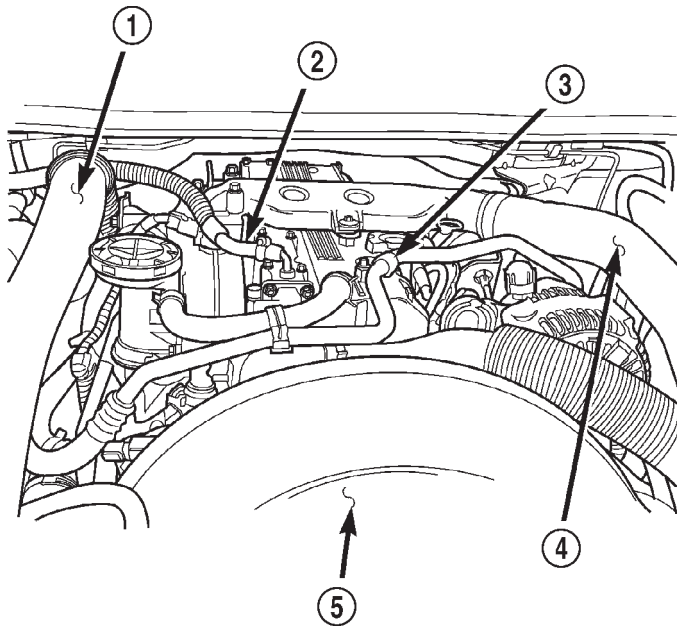
(6) Den Kältemittelkreislauf befüllen. Näheres hierzu siehe Kapitel 24, "Heizung und Klimaanlage".

(7) Den Steckverbinder des elektrischen Lüfters anschließen.

(8) Die Ansaugluftführung am Fahrzeug einbauen (Abb. 20).

(9) Den oberen Kühlerschlauch am Kühler einbauen.

(10) Den Überlaufschlauch am Kühler einbauen.



80bc4e6e

Abb. 21 Ladeluftkühler-Schläuche

- 1 – LADELUFTKÜHLER-EINLASSSCHLAUCH
- 2 – KÜHLMITTEL-AUSGLEICHSSCHLAUCH
- 3 – HALTERUNG DER KÄLTEMITTEL-LEITUNG
- 4 – LADELUFTKÜHLER-AUSLASSSCHLAUCH
- 5 – LÜFTERABDECKUNG

(11) Den Einlaß- und den Auslaßschlauch am Ladeluftkühler einbauen (Abb. 21).

(12) Das Kühlerabschlußblech am Fahrzeug einbauen. Näheres hierzu siehe Kapitel 23, "Karosserie".

(13) Die oberen Befestigungsschrauben der Lüfterabdeckung eindrehen. Die Schrauben mit einem Anzugsmoment von 15 N·m (132 in. lbs.) festziehen.

(14) Die Halterungen des Motorhaubenschlosses und das Motorhaubenschloß am Fahrzeug einbauen.

(15) Die Trägerbaugruppe der Leuchteinheit (HMM) einbauen. Näheres hierzu siehe Kapitel 23, "Karosserie".

(16) Die Kabelbäume der rechten und linken Leuchteinheit an den 10-poligen Steckverbindern anschließen, die sich unmittelbar oberhalb des vorderen Stoßfängers rechts und links vom Kondensator der Klimaanlage befinden.

(17) Den Außentemperaturfühler anschließen und den Kabelbaum mit Clips an der Trägerbaugruppe der Leuchteinheit (HMM) befestigen.

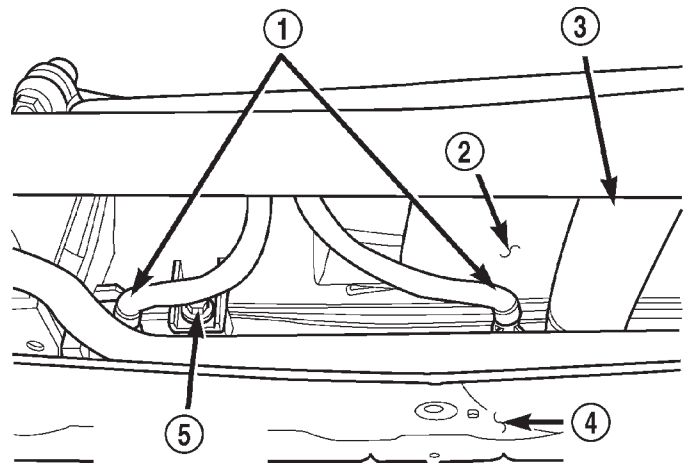
(18) Die Frontverkleidung einbauen. Näheres hierzu siehe Kapitel 13, "Rahmen und Stoßfänger".

(19) Die rechte und linke Hauptscheinwerfer-Baugruppe am Fahrzeug einbauen. Näheres hierzu siehe Kapitel 8L, "Leuchten".

(20) Das Fahrzeug auf der Hebebühne anheben.

(21) Die (2) unteren Befestigungsschrauben der Lüfterabdeckung eindrehen. Die Schrauben mit einem Anzugsmoment von 12 N·m (105 in. lbs.) festziehen.

(22) Den unteren Kühlerschlauch am Kühler anschließen.



80bc4e6b

Abb. 22 Getriebeölkühler-Leitungen am Kühler

- 1 – GETRIEBEÖLKÜHLER-LEITUNGEN
- 2 – LÜFTERABDECKUNG
- 3 – UNTERER KÜHLERSCHLAUCH
- 4 – FRONT-SPRITZSCHUTZ
- 5 – UNTERE BEFESTIGUNGSSCHRAUBEN DER LÜFTERABDECKUNG

(23) Die Getriebeölkühler-Leitungen am Kühler einbauen (Abb. 22).

(24) Den unteren Front-Spritzschutz einbauen.

(25) Das Fahrzeug auf der Hebebühne absenken.

(26) Das Kühlsystem befüllen. Näheres hierzu siehe Kapitel 7, "Kühlsystem".

(27) Das Batterie-Minuskabel (-) anschließen.

AUS- UND EINBAU (Fortsetzung)

KÜHLER

Die Kühleinheit umfaßt den Kühler, den Ladeluftkühler und den Kondensator der Klimaanlage. Für den Austausch eines dieser Bauteile muß jeweils die gesamte Baugruppe aus dem Fahrzeug ausgebaut und anschließend zerlegt werden. Näheres zum Austausch des Kühlers siehe Hinweise zum Aus- und Einbau der Kühleinheit.

LÜFTERRAD—AUSBAU

LÜFTERRAD—AUSBAU

Zum Ausbau des Lüfterrads oder des Visco-Lüfterantriebs muß der Antriebsriemen für Zusatzaggregate nicht abgenommen werden.

(1) Das Batterie-Minuskabel (-) abklemmen.

(2) Die Einheit aus temperaturabhängigem Visco-Lüfterantrieb und Lüfterrad ist an der Welle der Lüfter-Riemenscheibe befestigt (angeschraubt) (Abb. 23). Die Baugruppe aus Lüfterrad und Visco-Lüfterantrieb durch Drehen der Befestigungsmutter nach links (von vorn gesehen) von der Lüfter-Riemenscheibe abbauen. Das Gewinde am Visco-Lüfterantrieb ist ein **RECHTSGEWINDE**. Zum Drehen der Befestigungsmutter und zum Festhalten der Lüfter-Riemenscheibe können 36 mm große Snap-On®-Lüfterschlüssel (Nr. SP346) verwendet werden.

(3) Zu diesem Zeitpunkt die Baugruppe aus Lüfter und Visco-Lüfterantrieb noch nicht aus dem Motorraum nehmen.

(4) Das Lüfterrad zu diesem Zeitpunkt noch nicht vom Visco-Lüfterantrieb abschrauben.

(5) Die Befestigungsschrauben der Lüfterabdeckung herausdrehen.

(6) Die Lüfterabdeckung und die Baugruppe aus Lüfterrad und Visco-Lüfterantrieb als eine Einheit ausbauen.

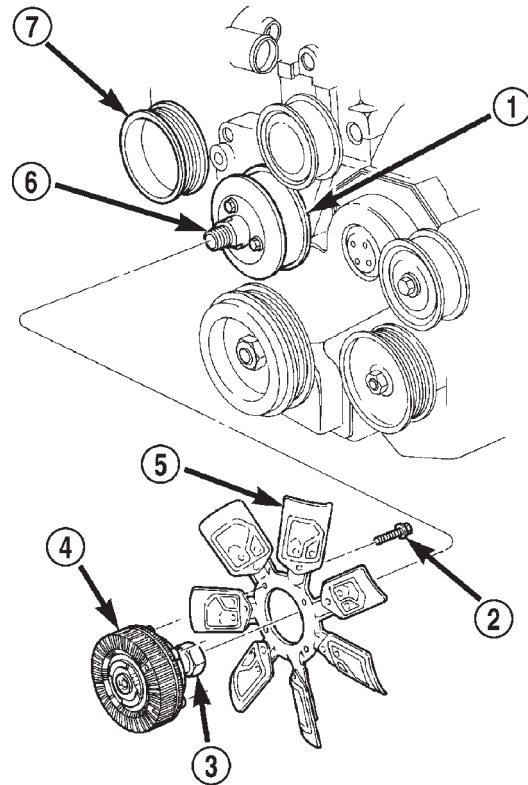
(7) Nach dem Ausbau der Baugruppe aus Lüfterrad und Visco-Lüfterantrieb den Visco-Lüfterantrieb **auf keinen Fall** waagrecht ablegen, da sonst das Silikonöl im Visco-Lüfterantrieb in das Lager laufen und dort das Schmiermittel verunreinigen kann.

ACHTUNG! Keinesfalls versuchen, die Schrauben der Lüfter-Riemenscheibe zu lösen, da diese durch den Antriebsriemen gespannt ist.

(7) Die vier Schrauben lösen, mit denen das Lüfterrad am Visco-Lüfterantrieb befestigt ist (Abb. 23).

LÜFTERRAD—EINBAU

(1) Das Lüfterrad am Visco-Lüfterantrieb anbauen und die Befestigungsschrauben (Abb. 23) mit einem Anzugsmoment von 23 N·m (200 in. lbs.) festziehen.



80b89817

Abb. 23 Baugruppe aus temperaturabhängigem Visco-Lüfterantrieb und Lüfterrad

- 1 – RIEMENSCHLEIBE/LÜFTER
- 2 – SCHRAUBEN (4)/BEFESTIGUNG LÜFTERANTRIEB AN LÜFTERRAD
- 3 – BEFESTIGUNGSMUTTER
- 4 – TEMPERATURABHÄNGIGER VISCO-LÜFTERANTRIEB
- 5 – LÜFTERRAD
- 6 – WELLE, RIEMENSCHLEIBE/LÜFTER
- 7 – WASSERPUMPE

(2) Die Lüfterabdeckung und die Baugruppe aus Lüfterrad und Visco-Lüfterantrieb als eine Einheit am Motor ansetzen.

(3) Die Schrauben der Lüfterabdeckung ansetzen und mit einem Anzugsmoment von 3 N·m (31 in. lbs.) festziehen.

(4) Die Baugruppe aus Lüfterrad und Visco-Lüfterantrieb an der Welle der Lüfter-Riemenscheibe anbauen (Abb. 23).

(5) Das Batterie-Minuskabel (-) anschließen.

VISCO-LÜFTERANTRIEB

Zum Ausbau des Visco-Lüfterantriebs siehe Ein- und Ausbau des Lüfterrads.

Der temperaturabhängige Visco-Lüfterantrieb (Abb. 24) besteht aus einem mit Silikonöl gefüllten Kupplungskörper, der das Lüfterrad mit der Lüfter-Riemenscheibe verbindet. Der Kupplungskörper erlaubt einen normalen Lüfterbetrieb bei niedrigen Motordrehzahlen und begrenzt die Drehzahl des Lüf-

AUS- UND EINBAU (Fortsetzung)

ters auf einen vorgegebenen Höchstwert bei höheren Motordrehzahlen. Auf der Vorderseite des Lüfterantriebs befindet sich eine Bimetallfeder. Diese Bimetallfeder reagiert auf die Temperatur der vom Kühler abgeführten Luft und kuppelt den Visco-Lüfterantrieb zur Erhöhung der Lüfterdrehzahl vollständig ein, wenn die Temperatur der vom Kühler abgegebenen Luft einen bestimmten Wert übersteigt. Solange keine zusätzliche Motorkühlung erforderlich ist, läuft der Lüfter - unabhängig von der Motordrehzahl - nur mit niedriger Drehzahl.

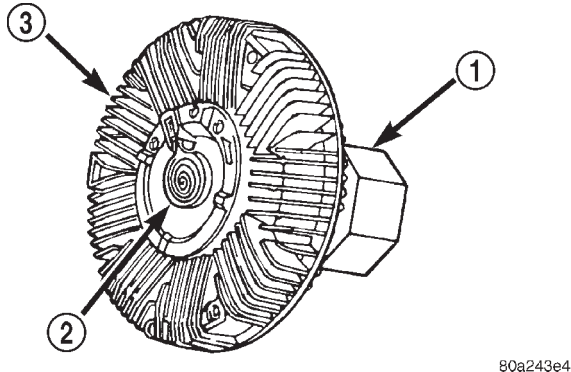


Abb. 24 Visco-Lüfterantrieb

- 1 – MUTTER, BEFESTIGUNG AN WELLE/LÜFTER-RIEMENSCHLEIBE
 2 – BIMETALLFEDER
 3 – VISCO-LÜFTERANTRIEB

Nur wenn die Temperatur der durch den Kühler strömenden Luft so hoch ist, daß die Bimetallfeder darauf reagiert, wird die Lüfterdrehzahl für die zusätzlich erforderliche Motorkühlung erhöht, d.h. die Visco-Kupplung wird nur dann vollständig eingekuppelt.

Wurde die erforderliche Motorkühlung und damit ein Absinken der Temperatur der durch den Kühler strömenden Luft erzielt, so führt dies wieder zu einer Reaktion der Bimetallfeder. Die Visco-Kupplung wird teilweise ausgekuppelt, und die Lüftergeschwindigkeit sinkt wieder auf den vorhergehenden Wert ab.

LÜFTERGERÄUSCHE

HINWEIS: Stärkere Lüftergeräusche (Rauschen) sind unter folgenden Bedingungen normal:

- Die unter der Motorhaube herrschende Temperatur liegt über der Ansprechtemperatur für das Einkuppeln des Visco-Antriebs. Dies kann bei sehr hohen Außentemperaturen der Fall sein.
- Eine hohe Motorlast und damit eine hohe Motortemperatur liegt vor, beispielsweise im Anhängerbetrieb.
- Kühles Silikonöl wird innerhalb des Lüfterantriebs in die normale, ausgekuppelte Position (für

warmen Zustand) zurückgefördert. Dies kann nach dem Anlassen eines kalten Motors 15 Sekunden bis eine Minute lang geschehen.

UNDICHTIGKEITEN

Die Funktion des Visco-Lüfterantriebs wird durch geringe Spuren von Silikonöl in der Nähe des Antriebslagers nicht beeinträchtigt. Bei starker Undichtigkeit ist der Visco-Lüfterantrieb auszutauschen.

THERMOSTAT

AUSBAU

VORSICHT! KEINESFALLS DIE ABLASSSCHRAUBE AM MOTORBLOCK, DEN VERSCHLUSSDECKEL DES KÜHLMITTELBEHÄLTERS ODER DAS ENTLÜFTUNGSVENTIL/KÜHLERBEFÜLLUNG LÖSEN ODER DEN KÜHLERABLASSHAHN LOCKERN, SOLANGE DAS KÜHLMITTEL HEISS IST UND UNTER DRUCK STEHT. ANDERNFALLS KANN ES ZU SCHWEREN VERBRÜHUNGEN DURCH DAS HEISSE KÜHLMITTEL KOMMEN.

Wiederverwendbares Kühlmittel **UNBEDINGT AUFFANGEN UND AUFBEWAHREN**. Das Kühlmittel, sofern es sauber ist, in einen sauberen Behälter ablassen und wiederverwenden.

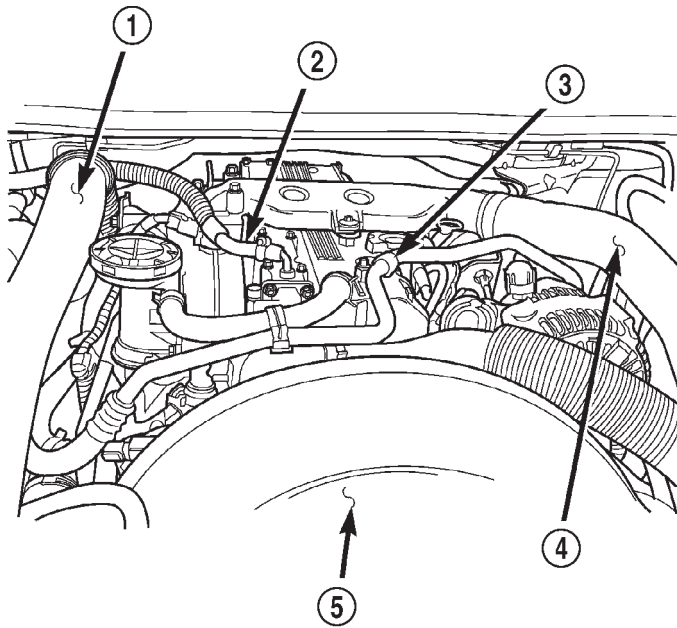
(1) So viel Kühlmittel aus dem Kühler ablassen, daß der Kühlmittelstand unter das Thermostatgehäuse absinkt. Näheres hierzu siehe Abschnitt "Kühlsystem entleeren".

VORSICHT! FÜR DIE MEISTEN SCHLÄUCHE IM KÜHLSYSTEM WERDEN DAUERGESPANNTE SCHLAUCHKLEMMEN VERWENDET. BEIM AUS- BZW. EINBAU DIESER KLEMMEN NUR DAFÜR VORGESEHENE SPEZIALWERKZEUGE VERWENDEN. BEI ARBEITEN AN DAUERGESPANNTEN SCHLAUCHKLEMMEN IST STETS EINE SCHUTZBRILLE ZU TRAGEN.

ACHTUNG! In die Lasche von dauergespannten Schlauchklemmen ist eine Zahl oder ein Buchstabe eingepreßt. Beim Austausch ist stets ein Original-Ersatzteil mit einer entsprechenden Zahl oder einem entsprechenden Buchstaben zu verwenden.

- (2) Den oberen Kühlerschlauch am Thermostatgehäuse abnehmen.
 (3) Die Schraube der Halterung der Kältemittel-Leitung am Ventildeckel lösen (Abb. 25).
 (4) Die vier Schrauben des Thermostatgehäuses lösen (Abb. 26).

AUS- UND EINBAU (Fortsetzung)



80bc4e6e

Abb. 25 Lage & Ausrichtung der Halterung der Kältemittel-Leitung

- 1 - LADELUFTKÜHLER-EINLASSSCHLAUCH
- 2 - KÜHLMITTEL-AUSGLEICHSSCHLAUCH
- 3 - HALTERUNG DER KÄLTEMITTEL-LEITUNG
- 4 - LADELUFTKÜHLER-AUSLASSSCHLAUCH
- 5 - LÜFTERABDECKUNG

(5) Das Thermostatgehäuse am Kühlmittelsammler abbauen.

(6) Den Thermostat einschließlich Gummidichtung aus dem Kühlmittelsammler nehmen.

(7) Die Auflageflächen der Gummidichtung sorgfältig reinigen.

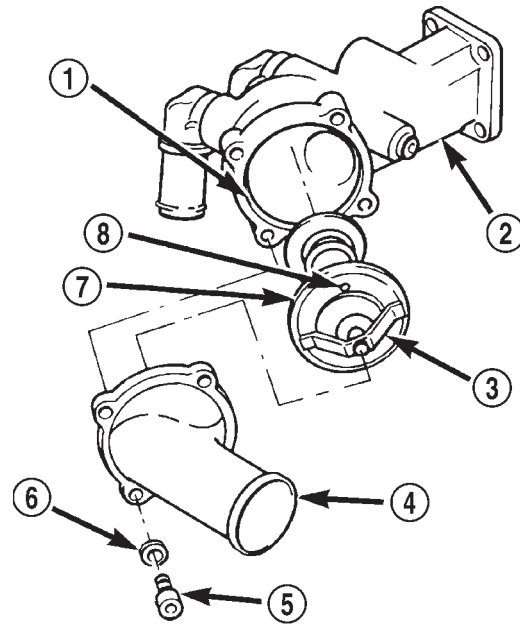
EINBAU

(1) Eine neue Gummidichtung auf die Dichtfläche am Umfang des Thermostaten auflegen (die Gummidichtung ist mit einer entsprechenden Einkerbung versehen). Die Dichtung keinesfalls mit Klebstoff bestreichen.

(2) Den neuen Thermostat und die Gummidichtung als Einheit in den Adapter des Kühlmittelsammlers einsetzen (das spitze Ende des Thermostaten muß zur Vorderseite des Motors zeigen) (Abb. 26). Die Absatznut im Kühlmittelsammler-Adapter beachten. **Sicherstellen, daß sich die Thermostat-Entlüftung in 12-Uhr-Stellung befindet (Abb. 26).**

(3) Das Thermostatgehäuse und die vier Befestigungsschrauben am Kühlmittelsammler ansetzen.

ACHTUNG! Die Schrauben des Gehäuses unbedingt gleichmäßig anziehen und darauf achten, daß



80a243e2

Abb. 26 Aus-/Einbau des Thermostaten

- 1 - THERMOSTAT-ABSATZNUT
- 2 - KÜHLMITTELSAMMLER-ADAPTER
- 3 - THERMOSTAT
- 4 - THERMOSTATGEHÄUSE
- 5 - GEHÄUSESCHRAUBEN (4)
- 6 - UNTERLEGSCHIEBE
- 7 - GUMMIDICHTUNG
- 8 - ENTLÜFTUNG

der Thermostat in der Nut sitzt. Andernfalls können Risse im Gehäuse entstehen.

(4) Die vier Gehäuseschrauben mit einem Anzugmoment von 11 N·m (98 in. lbs.) festziehen.

(5) Die Halterung der Kältemittel-Leitung einbauen (Abb. 27).

(6) Den Kühlerschlauch am Thermostatgehäuse anschließen.

(7) Sicherstellen, daß der Kühlerablaßhahn fest zuge dreht ist. Das Kühlsystem bis zum vorgeschriebenen Füllstand mit der vorgeschriebenen Mischung aus Frostschutzmittel und Wasser befüllen. Näheres hierzu siehe Abschnitt "Kühlsystem befüllen" in diesem Kapitel.

(8) Den Motor anlassen und auf Undichtigkeiten überprüfen.

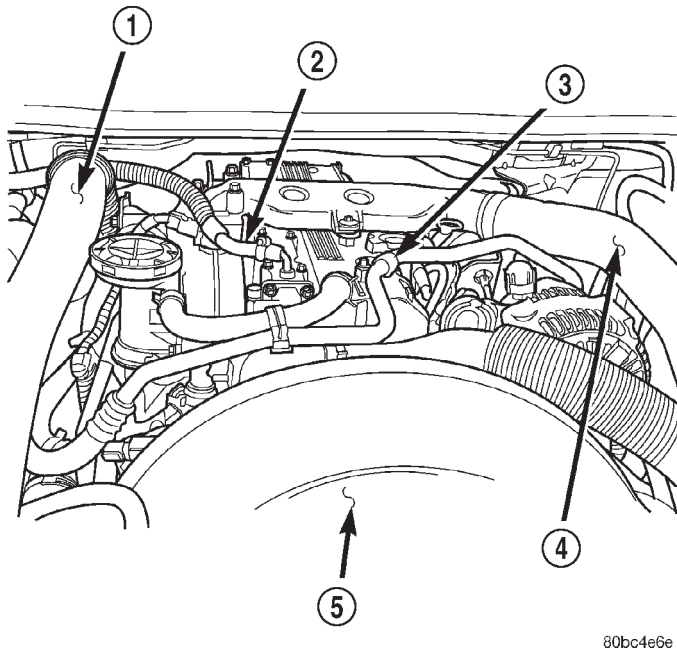
ANTRIEBSRIEMEN FÜR ZUSATZAGGREGATE

AUSBAU

(1) Das Batterie-Minuskabel (-) abklemmen.

(2) Einen 1/2-Zoll-Gelenkgriff oder eine 1/2-Zoll-Gelenkknarre in die Riemenscheibe des automatischen Riemenspanners stecken (Abb. 28). Die Riemenscheibe zum Abbau der Riemenspannung

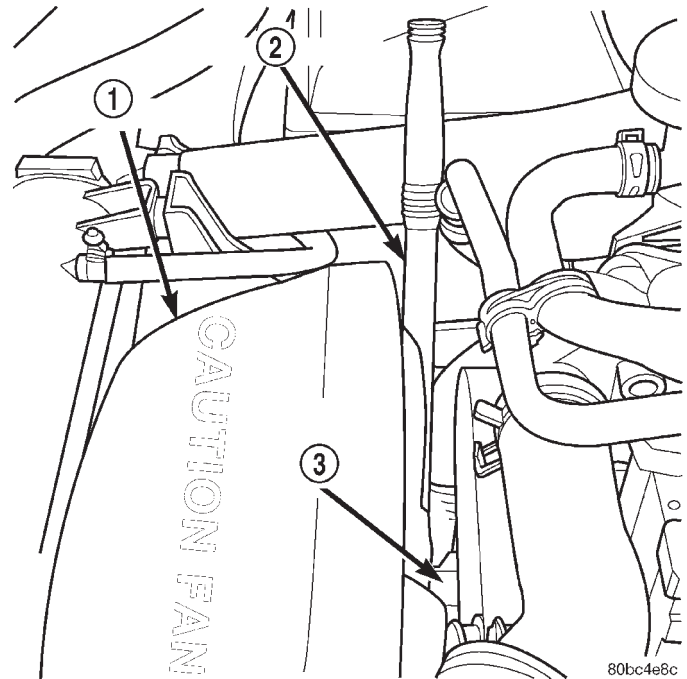
AUS- UND EINBAU (Fortsetzung)



80bc4e6e

Abb. 27 Lage & Ausrichtung der Halterung der Kältemittel-Leitung

- 1 - LADELUFTKÜHLER-EINLASSSCHLAUCH
- 2 - KÜHLMITTEL-AUSGLEICHSSCHLAUCH
- 3 - HALTERUNG DER KÄLTEMITTEL-LEITUNG
- 4 - LADELUFTKÜHLER-AUSLASSSCHLAUCH
- 5 - LÜFTERABDECKUNG



80bc4e8c

Abb. 28 Ausbau des Antriebsriemens für Zusatzaggregate

- 1 - LÜFTERABDECKUNG
- 2 - 1/2-ZOLL-GELENKGRIFF
- 3 - AUTOMATISCHER RIEMENSPANNER

nach links drehen und den Riemen aus dem Fahrzeug nehmen.

EINBAU

(1) Den Riemen auf die Riemenscheiben der Zusatzaggregate auflegen. Die Riemenscheibe des Riemenspanners so weit drehen, daß der Riemen in seiner ursprünglichen Lage eingebaut werden kann (Abb. 28).

ACHTUNG! Vor dem Wiederherstellen der Riemen-spannung sicherstellen, daß der Riemen ordnungsgemäß in allen Riemenscheibennuten anliegt.

- (2) Das Batterie-Minuskabel (-) anschließen.

AUTOMATISCHER RIEMENSPANNER

AUSBAU

- (1) Das Fahrzeug auf der Hebebühne anheben.
- (2) Den Antriebsriemen für Zusatzaggregate am Riemen-spanner abnehmen. Näheres hierzu siehe Hinweise zum Aus- und Einbau in diesem Kapitel.
- (3) Die Befestigungsschraube des automatischen Riemenspanners lösen und den Riemen-spanner aus dem Fahrzeug nehmen.

EINBAU

(1) Den Riemen-spanner an der Halterung ansetzen. Sicherstellen, daß der am Riemen-spanner eingebaute Paßstift in die entsprechende Bohrung in der Halterung eingesteckt ist. Die Befestigungsschraube eindrehen und mit einem Anzugsmoment von 75 N·m (56 ft. lbs.) festziehen.

(2) Den Antriebsriemen für Zusatzaggregate einbauen. Näheres hierzu siehe Hinweise zum Aus- und Einbau in diesem Kapitel.

- (3) Das Fahrzeug auf der Hebebühne absenken.

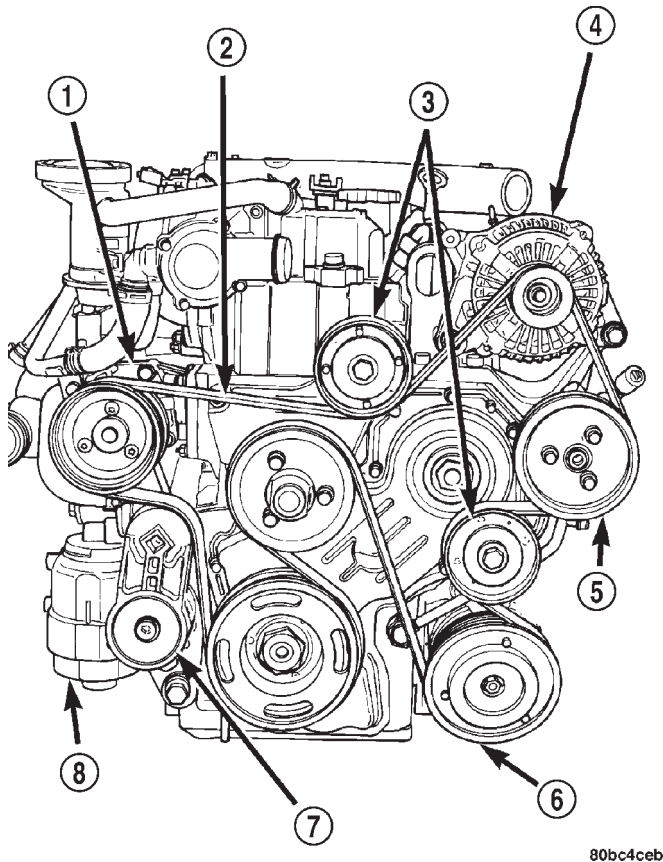
WASSERPUMPE

AUSBAU

VORSICHT! KEINESFALLS DIE ABLASSSCHRAUBE AM MOTORBLOCK, DEN KÜHLMITTELBEHÄLTER-VERSCHLUSSDECKEL ODER DAS ENTLÜFTUNGS-VENTIL/KÜHLERBEFÜLLUNG LÖSEN ODER DEN KÜHLERABLASSHAHN LOCKERN, SOLANGE DAS KÜHLMITTEL HEISS IST UND UNTER DRUCK STEHT. ANDERNFALLS KANN ES ZU SCHWEREN VERBRÜHUNGEN DURCH DAS HEISSE KÜHLMITTEL KOMMEN.

Beim Austausch der Wasserpumpe werden lediglich die Pumpe und das Flügelrad ersetzt. Der Was-

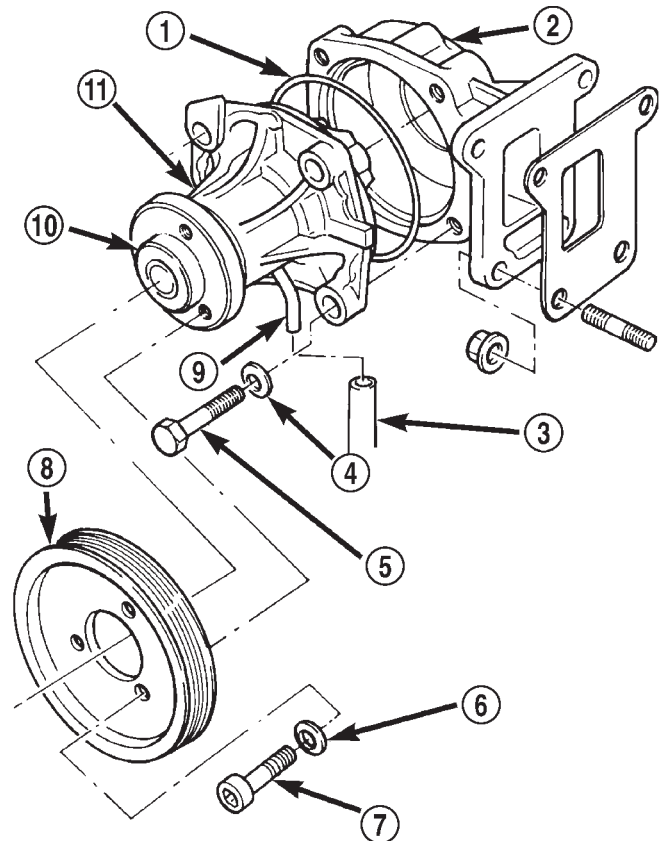
AUS- UND EINBAU (Fortsetzung)



80bc4ceb

Abb. 29 3.1L-Dieselmotor: Antrieb der Zusatzaggregate

- 1 – WASSERPUMPE
- 2 – ANTRIEBSRIEMEN FÜR ZUSATZAGGREGATE
- 3 – UMLENKROLLEN
- 4 – LICHTMASCHINE
- 5 – SERVOPUMPE
- 6 – KLIMAKOMPRESSOR
- 7 – AUTOMATISCHER RIEMENSPELLER
- 8 – ÖLFILTERGEHÄUSE



80a0c4e0

Abb. 30 Aus-/Einbau der Wasserpumpe—Typisch

- 1 – O-RING
- 2 – WASSERPUMPEN-ADAPTER
- 3 – ABLAUFSCHLAUCH
- 4 – UNTERLEGSCHLEIBE
- 5 – WASSERPUMPEN-BEFESTIGUNGSSCHRAUBEN (4)
- 6 – UNTERLEGSCHLEIBE
- 7 – SCHRAUBEN (3) DER WASSERPUMPEN-RIEMENSCHLEIBE
- 8 – WASSERPUMPEN-RIEMENSCHLEIBE
- 9 – ENTLÜFTUNGSRÖHRCHEN
- 10 – PUMPENNABE
- 11 – WASSERPUMPE

serpumpen-Adapter (Abb. 30) muß dazu nicht ausgebaut werden. Das Flügelrad der Wasserpumpe ist auf das hintere Ende der Baugruppe aus Welle und Lager aufgepreßt. Die Wasserpumpe wird ausschließlich als komplette Einheit aus Flügelrad, Gehäuse, Nabe und Lager ausgetauscht.

Zur Abdichtung zwischen Wasserpumpe und Wasserpumpen-Adapter wird ein O-Ring aus Gummi (anstelle einer Flachdichtung) verwendet.

Wiederverwendbares Kühlmittel UNBEDINGT AUFFANGEN UND AUFBEWAHREN. Das Kühlmittel, sofern es sauber ist, in einen sauberen Behälter ablassen und wiederverwenden.

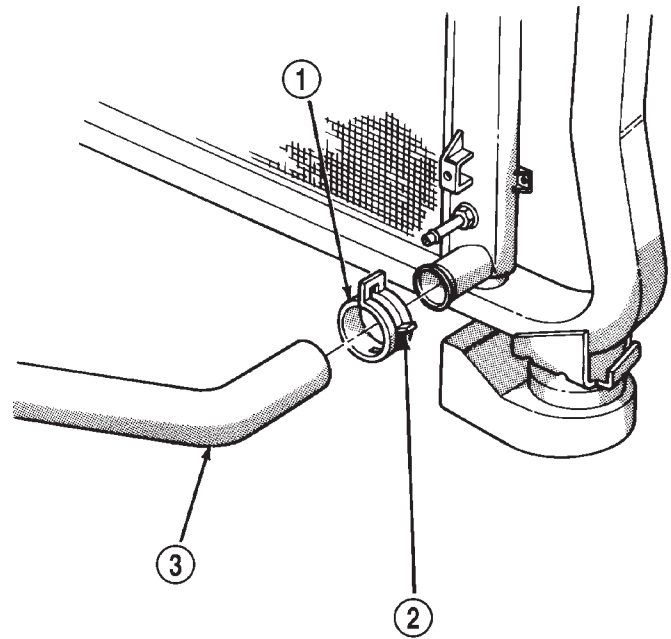
- (1) Das Batterie-Minuskabel (-) abklemmen.
- (2) Das Fahrzeug auf einer Hebebühne anheben.
- (3) Das Kühlsystem entleeren. Näheres hierzu siehe Abschnitt "Kühlsystem entleeren" in diesem Kapitel.

- (4) Das Fahrzeug auf der Hebebühne absenken.
- (5) Die drei Schrauben der Wasserpumpen-Riemenscheibe lockern, **aber noch nicht herausdrehen** (Abb. 30).
- (6) Den Antriebsriemen für Zusatzaggregate von der Wasserpumpen-Riemenscheibe abnehmen. Näheres hierzu siehe Hinweise zum Aus- und Einbau im Abschnitt "Antriebsriemen für Zusatzaggregate" in diesem Kapitel.

AUS- UND EINBAU (Fortsetzung)

VORSICHT! FÜR DIE MEISTEN SCHLÄUCHE IM KÜHLSYSTEM WERDEN DAUERGESPANNTE SCHLAUCHKLEMMEN VERWENDET. BEIM AUS- UND EINBAU DIESER KLEMMEN NUR DAFÜR VORGESEHENE SPEZIALWERKZEUGE VERWENDEN (Abb. 31). BEI ARBEITEN AN DAUERGESPANNTEN SCHLAUCHKLEMMEN IST STETS EINE SCHUTZBRILLE ZU TRAGEN.

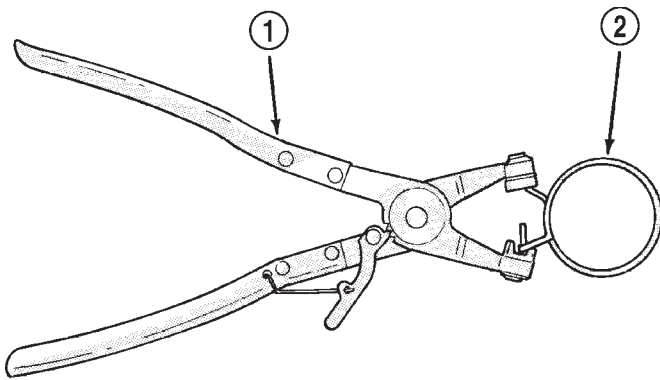
ACHTUNG! In die Lasche von dauergespannten Schlauchklemmen ist eine Zahl oder ein Buchstabe eingeprägt (Abb. 32). Beim Austausch ist stets ein Original-Ersatzteil mit einer entsprechenden Zahl oder einem entsprechenden Buchstaben zu verwenden.



J9407-39

Abb. 32 Lage von Zahl/Buchstabe an Schlauchklemme

- 1 - DAUERGESPANNTE SCHLAUCHKLEMME—TYPISCH
- 2 - LAGE VON ZAHL/BUCHSTABE AN SCHLAUCHKLEMME
- 3 - KÜHLERSCHLAUCH—TYPISCH



J9207-36

Abb. 31 Schlauchklemmen-Spezialwerkzeug

- 1 - SCHLAUCHKLEMMEN-SPEZIALWERKZEUG 6094
- 2 - SCHLAUCHKLEMME

(7) Die (2) Schrauben lösen, mit denen die Halterung der Kühlmittleitungs-Baugruppe auf der Vorderseite der Wasserpumpe befestigt ist.

(8) Die (3) Schrauben der Wasserpumpen-Riemenscheibe lösen (Abb. 30).

(9) Die Wasserpumpen-Riemenscheibe von der Wasserpumpe abnehmen.

(10) Den Ablaufschlauch am Entlüftungsröhrchen unten an der Wasserpumpe abziehen (Abb. 30).

(11) Die (2) übrigen Befestigungsschrauben der Wasserpumpe lösen (Abb. 30).

(12) Die Wasserpumpe vom Motor abnehmen.

EINBAU

(1) Die Dichtflächen des O-Rings säubern. Eventuelle Ablagerungen oder Fremdkörper entfernen, wenn die ursprünglich eingebaute Wasserpumpe wieder eingebaut werden soll. Die Wasserpumpe, den Wasserpumpen-Adapter und die Dichtflächen der Wasserpumpe auf Materialabtragung oder Schäden durch Lochfraß untersuchen.

(2) Zwischen der Wasserpumpe und dem Wasserpumpen-Adapter einen neuen O-Ring (Abb. 30) einlegen. Den O-Ring während des Einbaus mit Hilfe von Rohvaseline fixieren.

(3) Die Wasserpumpe am Motor ansetzen.

(4) Die (2) Schrauben eindrehen, mit denen die Halterung der Kühlmittleitungs-Baugruppe auf der Vorderseite der Wasserpumpe befestigt ist. Die Schrauben mit einem Anzugsmoment von 24 N·m (18 ft. lbs.) festziehen.

(5) Die übrigen (2) Befestigungsschrauben der Wasserpumpe eindrehen. Die Schrauben mit einem Anzugsmoment von 24 N·m (18 ft. lbs.) festziehen.

(6) Unten an der Wasserpumpe den Ablaufschlauch am Entlüftungsröhrchen einbauen.

(7) Die Wasserpumpen-Riemenscheibe an der Wasserpumpe anordnen.

(8) Die Schrauben der Wasserpumpen-Riemenscheibe fingerfest anziehen.

(9) Den Antriebsriemen für Zusatzaggregate auflegen. Näheres hierzu siehe Hinweise zum Aus- und Einbau im Abschnitt "Antriebsriemen für Zusatzaggregate" in diesem Kapitel.

(10) Die Schrauben der Wasserpumpen-Riemenscheibe mit einem Anzugsmoment von 24 N·m (18 ft. lbs.) festziehen.

(11) Das Kühlsystem mit Kühlmittel befüllen und auf Undichtigkeiten überprüfen. Näheres hierzu

AUS- UND EINBAU (Fortsetzung)

siehe Abschnitt "Kühlsystem befüllen" in diesem Kapitel.

(12) Das Batterie-Minuskabel (-) anschließen.

(13) Den Motor anlassen und warmlaufen lassen. Auf Undichtigkeiten überprüfen.

REINIGUNG UND PRÜFUNG

WASSERPUMPE

PRÜFUNG

Die Wasserpumpe ist auszutauschen, wenn sie einen der folgenden Defekte aufweist:

- Risse oder Beschädigungen am Pumpenkörper.
- Kühlmittelaustritt am Wellendichtring, erkennbar an Kühlmittelspuren unterhalb des Ablaufschlauchs des Entlüftungsröhrchens.
- Loses oder rauh drehendes Lager.
- Flügelrad schleift an Wasserpumpenkörper oder Wasserpumpen-Adapter.

REINIGEN DES KÜHLERS

Die Rippen des Kühlers und des Verdampfers der Klimaanlage sind zu reinigen, wenn sich dort Insekten, Blätter usw. angesammelt haben. Für eine bestmögliche Wärmeabgabe sind saubere Kühlrippen unerlässlich. Zum Abspülen der Ablagerungen bei kaltem Motor den Kühler und/oder den Verdampfer der Klimaanlage von hinten (der Motorseite) her mit kaltem Wasser, das mit Druckluft beaufschlagt ist, abspritzen.

LÜFTERRAD

PRÜFUNG

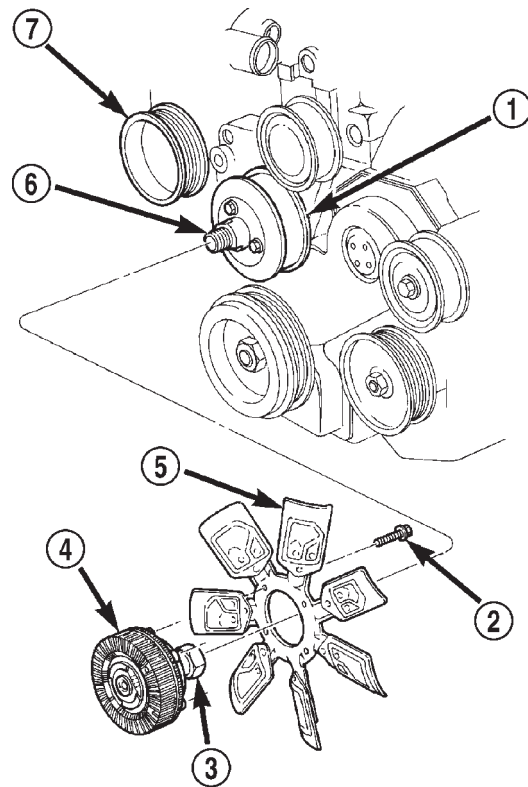
Das Lüfterrad kann nicht instandgesetzt werden. Bei Beschädigung ist das Lüfterrad auszutauschen. Das Lüfterrad wie folgt prüfen:

(1) Lüfterrad und Visco-Lüfterantrieb als eine Einheit vom Motor abbauen.

(2) Das Lüfterrad vom Visco-Lüfterantrieb abbauen (vier Schrauben) (Abb. 33).

(3) Das Lüfterrad mit der Vorderseite nach unten auf eine ebene Unterlage legen. Berührt die Spitze eines Flügels die ebene Unterlage und ist der Abstand zwischen der gegenüberliegenden Flügelspitze und der Unterlage größer als 2,0 mm (0,09 Zoll), so ist das Lüfterrad auszutauschen. Das Spiel beim Kippen gegenüberliegender Lüfterflügel darf 2,0 mm (0,09 Zoll) nicht überschreiten. Sämtliche Lüfterflügel auf diese Weise prüfen.

VORSICHT! LIEGT DAS LÜFTERRAD AUSSERHALB DER TOLERANZ, DARF KEINESFALLS VERSUCHT WERDEN, DAS LÜFTERRAD DURCH BIEGEN ZU RICHTEN!



80b89817

Abb. 33 Baugruppe aus temperaturabhängigem Visco-Lüfterantrieb und Lüfterrad

- 1 – RIEMENSCHIBE/LÜFTER
- 2 – SCHRAUBEN (4)/BEFESTIGUNG LÜFTERANTRIEB AN LÜFTERRAD
- 3 – BEFESTIGUNGSMUTTER
- 4 – TEMPERATURABHÄNGIGER VISCO-LÜFTERANTRIEB
- 5 – LÜFTERRAD
- 6 – WELLE, RIEMENSCHIBE/LÜFTER
- 7 – WASSERPUMPE

(4) Das Lüfterrad auf Risse, verbogene Lüfterflügel, lockere Nieten oder gebrochene Schweißnähte prüfen. Bei Beschädigung das Lüfterrad austauschen.

ACHTUNG! Wird das Lüfterrad infolge mechanischer Beschädigung ausgetauscht, so sind auch das Lager der Lüfter-Riemenscheibe und der Visco-Lüfterantrieb zu überprüfen. Diese Bauteile können durch übermäßige Vibrationen beschädigt worden sein.

ACHTUNG! Bei einigen Motoren mit Keilrippenriemen drehen Lüfter und Visco-Lüfterantrieb links herum. Sie sind mit dem Hinweis "REVERSE" (Drehrichtung links) versehen, um ihre Einsatzart deutlich zu machen. Der Einbau eines falschen Lüfters oder Visco-Lüfterantriebs kann eine Überhitzung des Motors zur Folge haben.

REINIGUNG UND PRÜFUNG (Fortsetzung)

**ÜBERDRUCK-/ENTLÜFTUNGS-
VERSCHLUSSDECKEL****SICHTPRÜFUNG**

Die Dichtung am Verschlußdeckel einer Sichtprüfung unterziehen. Der Verschlußdeckel ist auszutauschen, wenn die Dichtung aufgequollen, gerissen oder verschlissen ist. Den Bereich um den Einfüllstutzen des Kühlmittelbehälters auf weiße Ablagerungen untersuchen, die auf einen undichten Verschlußdeckel hindeuten.

Falls ein Austausch des Verschlußdeckels erforderlich ist, muß ein gleichartiger Aufschraubdeckel mit den vorgeschriebenen Druckwerten verwendet werden.

REINIGEN/RÜCKSPÜLEN DES KÜHLSYSTEMS

ACHTUNG! Der im Kühlsystem herrschende Druck liegt gewöhnlich bei 90 bis 117 kPa (13 bis 17 psi). Bei höherem Druck können Kühler und Kühlerschläuche beschädigt werden.

REINIGEN DES KÜHLSYSTEMS

Das Kühlsystem entleeren und mit klarem Wasser befüllen. Den Motor bei eingebautem Überdruckverschlußdeckel solange laufen lassen, bis der obere Kühlerschlauch heiß ist. Den Motor abstellen und das Wasser aus dem Kühlsystem ablassen. Ist das Wasser verschmutzt, das System solange erneut befüllen, den Motor laufen lassen und das Wasser wieder ablassen, bis klares Wasser herausläuft.

RÜCKSPÜLEN DES KÜHLSYSTEMS

Als Rückspülen des Kühlsystems wird der Vorgang bezeichnet, bei dem Wasser mit Hilfe von Druckluft in umgekehrter Fließrichtung durch das Kühlsystem gespült wird. Ein Rückspülen ist gewöhnlich nur dann notwendig, wenn das Kühlsystem sehr stark verschmutzt ist und Anzeichen einer teilweisen Verstopfung vorliegen.

RÜCKSPÜLEN DES KÜHLERS

Die Kühlerschläuche von den Kühleranschlüssen abnehmen. Ein Stück Kühlerschlauch am unteren Kühlerauslaßanschluß befestigen und die Spülpistole anschließen. Einen Wasser- und einen Luftzufuhrschlauch an der Spülpistole anschließen.

ACHTUNG! Der im Kühlsystem herrschende Druck liegt gewöhnlich bei 90 bis 117 kPa (13 bis 17 psi). Bei höherem Druck können Kühler und Kühlerschläuche beschädigt werden.

Den Kühlmittelbehälter und den Kühler mit Wasser füllen. Ist der Kühler gefüllt, in kurzen Stößen Luft einblasen. Zwischen den Luftstößen muß sich der Kühler wieder mit Wasser füllen können. Diesen Vorgang solange wiederholen, bis klares Wasser aus den hinteren Kühlerrohren fließt. Näheres hierzu ist der Betriebsanleitung der Spülvorrichtung zu entnehmen. Bei Bedarf kann der Kühler in einer speziellen Kühlerwerkstatt gründlicher gereinigt werden.

RÜCKSPÜLEN DES MOTORS

Das Kühlsystem entleeren. Das Thermostatgehäuse und den Thermostat ausbauen. Dann das Thermostatgehäuse wieder einbauen. Den oberen Kühlerschlauch am Kühler abnehmen und die Spülpistole an den Schlauch anschließen. Den unteren Kühlerschlauch von der Wasserpumpe abnehmen und einen Ablaufschlauch an den Einlaßanschluß der Wasserpumpe anschließen.

ACHTUNG! Darauf achten, daß das Kühlmittel-Regelventil geschlossen ist (Heizung aus), damit Kühlmittel mit korrodierten Metallteilchen und anderen Verunreinigungen nicht in den Wärmetauscher gelangen kann.

Den Wasser- und den Luftzufuhrschlauch an der Spülpistole anschließen. Den Motor mit Wasser füllen. Ist er gefüllt, in kurzen Stößen Luft einblasen. Zwischen den Luftstößen muß sich der Motor wieder mit Wasser füllen können. Diesen Vorgang solange wiederholen, bis klares Wasser aus dem Ablaufschlauch fließt. Näheres hierzu ist der Betriebsanleitung der Spülvorrichtung zu entnehmen.

Den Ablaufschlauch, die Spülpistole sowie den Wasser- und den Luftzufuhrschlauch abnehmen. Das Thermostatgehäuse ausbauen und den Thermostat einbauen. Danach das Thermostatgehäuse mit einer neuen Dichtung wieder einbauen. Näheres hierzu siehe Abschnitt "Thermostat—Einbau". Die Kühlerschläuche wieder anschließen. Das Kühlsystem mit der vorgeschriebenen Frostschutzmittel/Wasser-Mischung befüllen.

CHEMISCHES REINIGEN

In manchen Fällen sollte vor dem Durchspülen des Kühlers ein Kühlerreiniger (Mopar® Radiator Kleen oder ein gleichwertiger Reiniger) verwendet werden, um korrodierte Metallteilchen und andere Ablagerungen zu erweichen oder zu lösen. Das Durchspülen wird dadurch erleichtert.

ACHTUNG! Unbedingt die Herstellerhinweise auf dem Reinigerbehälter befolgen!

TECHNISCHE DATEN

KÜHLSYSTEM-FÜLLMENGE

3.1L-Dieselmotor: 9,8 Liter (10,4 qts.)

THERMOSTAT

Öffnungsbeginn bei 80°C (176°F).

ANZUGSMOMENTE

BEZEICHNUNG	ANZUGSMOMENT
Automatischer Riemen Spanner an Halterung	
Schraube (1)	75 N·m
Automatischer Riemen Spanner an Motorblock	
Schrauben (2)	120 N·m
Kühlmittelbehälter	
Verschlußdeckel	5 N·m
Lüfterabdeckung an Kühler	
Befestigungsschrauben	3 N·m
Lüfterrad an temperaturabhängigen Visco-Lüfterantrieb	
Schrauben	23 N·m
Schlauch	
Klemmen	4 N·m
Kühler an Dämpfungselement/Kondensator der Klimaanlage	
Muttern	6 N·m
Temperaturabhängiger Visco-Lüfterantrieb an Lüfternabe	
Schrauben	56 N·m
Thermostatgehäuse	
Schrauben	11 N·m
Wasserpumpe	
Befestigungsschrauben	24 N·m
Wasserpumpen-Riemenscheibe	
Schrauben	24 N·m