

# INSTRUMENTENTAFEL UND ANZEIGEINSTRUMENTE

## INHALTSVERZEICHNIS

	Seite		Seite
<b>FUNKTIONSBESCHREIBUNG</b>			
INSTRUMENTENTAFEL UND ANZEIGEINSTRUMENTE .....	1	ZIGARETTENANZÜNDER/STECKDOSE .....	22
INSTRUMENTENTAFEL .....	2	ZIGARETTENANZÜNDERRELAIS .....	23
KOMBIINSTRUMENT .....	3	ABDECKKLAPPE DER STECKDOSE .....	24
FAHRZEUGCOMPUTER .....	5	GETRIEBETUNNELHALTERUNG DER INSTRUMENTENTAFEL .....	24
ZIGARETTENANZÜNDER .....	6	HANDSCHUHFACH .....	25
ZIGARETTENANZÜNDERRELAIS .....	6	HANDSCHUHFACHSCHLOSS .....	26
STECKDOSE .....	6	ABSCHLUSSDECKEL DER INSTRUMENTENTAFEL .....	27
<b>FEHLERSUCHE UND PRÜFUNG</b>			
KOMBIINSTRUMENT .....	7	RECHTE UNTERE INSTRUMENTENTAFELBLENDE .....	28
FAHRZEUGCOMPUTER .....	9	SCHLIESSSTÜCK DES HANDSCHUHFACHSCHLOSSES .....	28
ZIGARETTENANZÜNDER .....	9	HANDSCHUHFACHLEUCHE SAMT SCHALTER .....	29
ZIGARETTENANZÜNDERRELAIS .....	10	OBERE ABDECKUNG DER INSTRUMENTENTAFEL .....	30
STECKDOSE .....	11	OBERTEIL DER INSTRUMENTENTAFEL .....	31
<b>AUS- UND EINBAU</b>			
SICHERUNGSABDECKUNG .....	11	BEIFÄHRERSEITIGE INSTRUMENTENTAFELBLENDE .....	34
FAHRZEUGCOMPUTER .....	12	INSTRUMENTENTAFEL .....	34
HALTERUNG DER FÄHRERSEITIGEN INSTRUMENTENTAFELLEUCHE .....	13	KABELFÜHRUNG DER INSTRUMENTENTAFEL .....	43
FÄHRERSEITIGE INSTRUMENTENTAFELBLENDE .....	14	ZWISCHENHALTERUNG DER INSTRUMENTENTAFEL .....	43
ABDECKUNG DES KOMBIINSTRUMENTS .....	14	KABELBAUMHALTER DER INSTRUMENTENTAFEL .....	44
LENKSÄULENABDECKUNG .....	15	LENKSÄULENTRÄGER .....	45
LENKSÄULENHALTERUNG .....	16	INSTRUMENTENTAFELTRÄGER .....	46
KOMBIINSTRUMENT .....	16		
BESTANDTEILE DES KOMBIINSTRUMENTS ...	17		
OBERE MITTLERE INSTRUMENTENTAFELBLENDE .....	21		
UNTERE MITTLERE INSTRUMENTENTAFELBLENDE .....	21		

## FUNKTIONSBESCHREIBUNG

### INSTRUMENTENTAFEL UND ANZEIGEINSTRUMENTE

#### BESCHREIBUNG

Die Instrumententafel ist die Kommandozentrale des Fahrzeugs und daher eine sehr komplexe Baugruppe. Sie enthält unter anderem Bedienelemente und Baugruppen der verschiedenen Antriebsstrangkombinationen, der Klimaanlage, der Stereoanlage,

der Fahrzeugleuchten, der Sicherheits- und Insassen-Rückhaltesysteme sowie anderer Systeme und Einrichtungen, die dem Komfort und der Sicherheit dienen. Sie ist so ausgelegt, daß der Fahrer alle Bedienelemente bequem und sicher erreichen sowie Kontrolleinrichtungen überblicken kann, ohne daß hierdurch die Zugänglichkeit einzelner Bauteile oder Baugruppen für Wartungs- und Instandsetzungsarbeiten beeinträchtigt wird. Näheres zu Eigenschaften, Bedienung und Funktion der Instrumententafel und ihrer Systeme siehe Bedienungsanleitung des Fahrzeugs.

## FUNKTIONSBESCHREIBUNG (Fortsetzung)

Gegenstand dieses Kapitels sind Informationen zu Arbeiten an den in der Instrumententafel des Fahrzeugs untergebrachten Systemen. Da es nicht sonderlich zweckmäßig wäre, Arbeitsbeschreibungen für alle Systeme und Bauteile, die in der Instrumententafel untergebracht sind, in einem einzigen Abschnitt des Werkstatthandbuchs aufzuführen, sind Informationen zu Arbeiten an einzelnen Bauteilen in dem Kapitel zu finden, in dem das System behandelt wird, zu dem das jeweilige Bauteil gehört, auch wenn sich dieses Bauteil an oder in der Instrumententafel befindet. Ist im Inhaltsverzeichnis des vorliegenden Kapitels das Bauteil oder System, an dem Arbeiten durchgeführt werden sollen, nicht enthalten oder ist nicht sicher, zu welchem System ein bestimmtes Bauteil gehört, den alphabetischen **Index der Bauteile und Systeme** am Ende dieses Werkstatthandbuchs zu Rate ziehen.

## INSTRUMENTENTAFEL

## BESCHREIBUNG

Die Instrumententafel besteht aus zwei Kunststoff-Formteilen, die miteinander vibrationsverschweißt sind. Die Formteile bestehen aus einer Mischung aus Polycarbonat und ABS, die besonders stabil und schlagfest ist.

Die Instrumententafel weist Aufnahmen für das Kombiinstrument und für andere Bauteile auf, beispielsweise für die beifahrerseitige Airbag-Einheit, das Radio, das Steuergerät der Heizungs-/Klimaanlage, das Handschuhfach, die Lenksäulhalterung und den Sicherungs-/Anschlußkasten. Innerhalb der Instrumententafel befinden sich auch Führungen für Unterdruckleitungen und Kabelbäume. Aufgrund dieser Auslegung konnten das Gewicht der Instrumententafel und die Gefahr von störenden Quietsch- oder Klappergeräuschen weitgehend verringert werden, und die Instrumententafel kann dank der geringeren Anzahl von Bauteilen leichter der Wiederverwertung (Recycling) zugeführt werden.

Die Lenksäule und das Gehäuse der Heizungs-/Klimaanlage werden bei der Herstellung des Fahrzeugs als komplette Baueinheit eingebaut. Hierdurch können diese Baueinheiten sowie die Instrumententafel jeweils separat ausgebaut und überprüft werden, was die Fahrzeugqualität erheblich verbessert. Die Instrumententafel ist außerdem über eine Halterung an der Bodenwanne abgestützt, wodurch die Festigkeit erhöht wird.

Unter dem Oberteil der Instrumententafel befindet sich der Instrumententafelträger. Diese Abdeckung ist nicht nur dekorativ, sondern verformt sich auch bei einem Aufprall, ohne zu zerbrechen. An ihrer Oberseite befinden sich zwei Mulden, die als Ablagen genutzt werden können. Die Mulden sind mit einem

rutschfesten Material ausgekleidet, so daß Gegenstände, die sich in ihnen befinden, während der Fahrt festgehalten werden. Zwischen den beiden Instrumententafelausströmern oberhalb des Handschuhfachs ist die Abdeckung der beifahrerseitigen Airbag-Einheit an einem Scharnier angebracht. Das Oberteil der Instrumententafel ist im Bereich um das Kombiinstrument herum nach vorn gezogen und schützt somit die Windschutzscheibe und das Kombiinstrument vor Lichtreflexen bei Tag- bzw. Nachtfahrten.

Im mittleren Bereich der Instrumententafel befinden sich zwei Blenden, die abgezogen werden können. In der oberen Blende sind zwei Ausströmer sowie die Bedienelemente des Radios und die oberen Bedienelemente der Heizungs-/Klimaanlage angebracht. Die untere Blende enthält die unteren Bedienelemente der Heizungs-/Klimaanlage sowie ein Ablagefach. Das Ablagefach kann durch Drücken auf seine Stirnseite geöffnet werden. In der unteren Blende befinden sich weiterhin die beiden Schalter der als Zusatzausstattung erhältlichen Sitzheizung und zwei Steckdosen. Die Steckdosen können jeweils mit einer Klappe abgedeckt werden. Bei Fahrzeugen mit Raucherausstattung ist ein Aschenbecher in das Ablagefach integriert, und in der fahrerseitigen Steckdose ist ein Zigarettenanzünder eingesteckt.

Am fahrerseitigen Teil des Handschuhfachs ist der Öffnungsgriff angebracht. Das Handschuhfach weist aus Stabilitätsgründen zwei Schlösser an den Seiten auf. Drei Haken an der Unterkante der Handschuhfachklappe sind an Stiften an der Unterkante des Instrumententafelträgers drehbar gelagert. Die Handschuhfachklappe dient auch als beifahrerseitiges Knieschutzpolster. Eine Wabenstruktur zwischen dem Innenteil und dem Außenteil der Handschuhfachklappe nimmt die Aufprallenergie auf und gibt sie an den Instrumententafelträger weiter.

Die Lenksäulenabdeckung dient als fahrerseitiges Knieschutzpolster. Hinter dieser Kunststoffabdeckung befindet sich eine verrippte Auskleidung, die zur Versteifung dient. Die Abdeckung gibt die Aufprallenergie über den gestanzten, geschweißten Lenksäulenträger an die Instrumententafelhalterung aus Magnesium weiter, der am Instrumententafelträger befestigt ist.

Dank des modularen Aufbaus der Instrumententafel sind alle Anzeigen und Bedienelemente für Wartungs- oder Instandsetzungsarbeiten von der Vorderseite der Instrumententafel her zugänglich. Auch der größte Teil der Instrumententafelverdrahtung und die meisten Bauteile der Heizung bzw. der Klimaanlage sind ohne Ausbau der Instrumententafel zugänglich. Bei Bedarf kann die Instrumententafel als komplette Baueinheit aus dem Fahrzeug ausgebaut werden.

## FUNKTIONSBESCHREIBUNG (Fortsetzung)

## KOMBIINSTRUMENT

## BESCHREIBUNG

Bei Fahrzeugen dieses Typs ist serienmäßig ein Kombiinstrument eingebaut, bei dem alle Anzeigeeinstrumente sowie die meisten Warn- und Kontrollleuchten anhand von Daten gesteuert werden, die über den PCI-Datenbus übertragen werden. Dieses Kombiinstrument enthält außerdem eine Vakuumfluoreszenzanzeige für den Kilometerzähler, den Tageskilometerzähler und die Tempomat-Kontrollleuchte. Aufgrund von Zusatzausstattungen oder entsprechend den behördlichen Vorschriften in bestimmten Ländern kann es zu Abweichungen von dem hier beschriebenen und gezeigten Kombiinstrument kommen.

Das Kombiinstrument enthält die folgenden Anzeigeeinstrumente:

- Kühlmittel-Temperaturanzeige;
- Tankanzeige;
- Kilometerzähler und Tageskilometerzähler;
- Öldruckanzeige;
- Tachometer;
- Drehzahlmesser;
- Voltmeter.

Das Kombiinstrument ist für folgende Warn- und Kontrollleuchten ausgelegt:

- Airbag-Warnleuchte;
- ABS-Warnleuchte;
- Bremswarnleuchte;
- Instrumentenwarnleuchte (CHECK GAUGES);
- Tempomat-Kontrollleuchte (Vakuumfluoreszenzanzeige des Kilometerzählers);
- Nebelscheinwerfer-Kontrollleuchte;
- Fernlicht-Kontrollleuchte;
- Kraftstoffwarnleuchte;
- Systemkontrollleuchte (CHECK ENGINE);
- Beleuchtungskontrollleuchte;
- Overdrive-Aus-Leuchte;
- Anzeigeleuchte für Allradantrieb (Selec-Trac);
- Gurtwarnleuchte;
- Kontrollleuchte der funkgesteuerten Wegfahrsperre (SKIS);
- Getriebeöltemperatur-Warnleuchte;
- Blinkerkontrollleuchten.

Die Schaltkreise des Kombiinstrumentes umfassen eine Eigendiagnosefunktion, mit der alle über PCI-Datenbussignale gesteuerten Funktionen des Kombiinstrumentes überprüft werden können. Hierbei leuchten die einzelnen Warn- und Kontrollleuchten (außer der Airbag-Warnleuchte) auf, die Zeiger der Anzeigeeinstrumente werden jeweils aus der Grundstellung in die Stellung für den Maximalwert bewegt, und auf den Anzeigesegmenten des Kilometerzählers werden alle Ziffern von 0 bis 9 nacheinander einge-

blendet. Näheres zu dieser Funktion siehe entsprechendes Systemdiagnosehandbuch.

Die Schaltkreise des Kombiinstrumentes können auch Anforderungen für akustische Warnsignale über den PCI-Datenbus zum Fahrzeugcomputer übertragen. Der Fahrzeugcomputer ersetzt das bisherige Steuergerät des akustischen Warnsystems. Näheres zu den Warnsignalfunktionen des Kombiinstrumentes siehe **“Akustisches Warnsystem”** im Abschnitt **“Funktionsbeschreibung”** in Kapitel 8U, **“Akustisches Warnsystem”**.

Bei Fahrzeugen dieses Typs können weitere Funktionen je nach den persönlichen Präferenzen des Fahrers programmiert werden. Näheres hierzu siehe **“INFODISPLAY PROGRAMMIEREN”** im Abschnitt **“Arbeitsbeschreibungen”** in Kapitel 8V, **“Deckenkonsolle”**. Bei den folgenden programmierbaren Funktionen ist auch das Kombiinstrument betroffen:

- **“Low Fuel Chime” (Warnsignal bei niedrigem Kraftstoffstand)** - Mit dieser Funktion kann der Fahrer bestimmen, ob ein akustisches Warnsignal ertönen soll, wenn der Flüssigkeitsstand im Kraftstofftank unter einen bestimmten Wert fällt, oder ob kein Signal ertönen soll.

Die folgenden Bauteile des Kombiinstrumentes können einzeln ausgetauscht werden: Abdeckscheibe, Blende, Instrumentenabdeckung, Anzeigeeinstrumente, Rückstellknopf des Tageskilometerzählers, Gehäuse des Kombiinstrumentes samt Leiterplatte und hinterer Abdeckung sowie die einzelnen Glühlampen samt Fassungen.

## FUNKTIONSWEISE

Alle Anzeigeeinstrumente sowie die meisten Warn- und Kontrollleuchten im Kombiinstrument werden über einen Mikroprozessor auf der Leiterplatte gesteuert. Dieser Mikroprozessor kann aufgrund seiner internen Programmierung, anhand von Signalen, die er über den PCI-Datenbus empfängt, und über festverdrahtete Eingangstromkreise die Funktion zahlreicher Anzeigeeinstrumente und Leuchten steuern. Über den PCI-Datenbus können verschiedene Steuergeräte gemeinsam auf Signale von einzelnen Fühlern, Gebern und Sensoren zugreifen. Hierdurch können der Umfang der Verdrahtung, die interne Hardware der Steuergeräte und die Stromlasten einzelner Fühler, Geber und Sensoren geringer gehalten werden.

Der Mikroprozessor verarbeitet die eingehenden Signale mit Hilfe von Algorithmen zum Anzeigen von korrekten, der jeweiligen Betriebssituation des Fahrzeugs entsprechenden Werten. Treten Störungen auf, beispielsweise zu hoher oder zu niedriger Ladestrom oder zu niedriger Öldruck oder zu hohe Kühlmitteltemperatur, so werden die Zeiger der Anzeigeein-

## FUNKTIONSBESCHREIBUNG (Fortsetzung)

strumente an eine Stelle auf der Skala bewegt, die einen kritischen Wert anzeigt, und der Mikroprozessor schaltet die Instrumentenwarnleuchte (CHECK GAUGES) ein, um den Fahrer darauf aufmerksam zu machen, daß kritische Werte angezeigt werden. Außerdem übertragen die Schaltkreise des Kombiinstruments in diesem Fall über den PCI-Datenbus Anforderungen für akustische Warnsignale.

Das Kombiinstrument enthält auch eine sechsstellige Vakuumfluoreszenzanzeige für den Kilometerzähler und den Tageskilometerzähler, die in die Leiterplatte integriert ist. Diese Anzeige kann über eine Taste am Kombiinstrument zwischen Kilometer- und Tageskilometeranzeige umgeschaltet werden. Wird die Taste gedrückt und gedrückt gehalten, während der Wert des Tageskilometerzählers angezeigt wird, so wird dieser Wert auf Null zurückgestellt. Nach dem Einschalten der Zündung wird jeweils der Wert eingeblendet, der zuvor beim Ausschalten der Zündung angezeigt wurde. Außerdem wird auf dieser Anzeige die Meldung "CRUISE" eingeblendet, sobald das Tempomatsystem eingeschaltet wird (dies gilt auch für den Fall, daß das Tempomatsystem nicht aktiviert ist)

## ANZEIGEINSTRUMENTE

Bei eingeschalteter Zündung werden alle Anzeigeeinstrumente über die Leiterplatte des Kombiinstruments mit Spannung versorgt. Bei ausgeschalteter Zündung liegt keine Spannung an den Anzeigeeinstrumenten an; in diesem Zustand kann es zwar vorkommen, daß die Zeiger einiger Instrumente einen Wert anzeigen, doch ist eine korrekte Anzeige nur bei eingeschalteter Zündung möglich.

Bei allen Anzeigeeinstrumenten im Kombiinstrument außer dem Kilometerzähler und dem Tageskilometerzähler erfolgt die Anzeige mit Hilfe eines eingebauten Magneten. Zwei feststehende elektromagnetische Spulen befinden sich innerhalb des Instruments. Diese beiden Spulen sind im rechten Winkel zueinander um einen beweglichen Dauermagneten herum gewickelt. Dieser Magnet ist in den Spulen mit einem Ende an einer Welle aufgehängt, und an dem anderen Ende der Welle ist der Instrumentenzeiger angebracht.

Durch die eine Spule fließt ein Strom mit feststehender Stärke, so daß ein Magnetfeld mit konstanter Feldstärke erzeugt wird. Die Höhe des Stroms durch die andere Spule variiert, wodurch sich auch die Feldstärke dieses Magnetfelds entsprechend ändert. Der Stromfluß durch die zweite Spule wird durch die elektronischen Schaltkreise der Leiterplatte des Kombiinstruments entsprechend den Daten geändert, die über den PCI-Datenbus empfangen werden.

Entsprechend dem jeweiligen Magnetfeld, das von den Elektromagneten erzeugt wird, ändert sich die

Stellung des Anzeigenzeigers. Die Schaltkreise des Kombiinstruments sind so programmiert, daß alle Anzeigenzeiger nach dem Ausschalten der Zündung jeweils in die Grundstellung am unteren Skalenende gebracht werden.

## ANZEIGELEUCHTEN

Die Anzeigeleuchten im Kombiinstrument sind an der Leiterplatte und an den Kabelbaum-Steckverbindern des Kombiinstruments angeschlossen. Die meisten Anzeigeleuchten werden durch die elektronischen Schaltkreise des Kombiinstruments entsprechend den Signalen gesteuert, die über den PCI-Datenbus empfangen werden.

Die Anzeigeleuchte für Allradantrieb und die Blinkerkontrollleuchten sind festverdrahtet. Die Funktion der Gurtwarnleuchte wird über die Programmierung des Kombiinstruments und anhand von PCI-Datenbusmeldungen gesteuert, die der Fahrzeugcomputer aufgrund von Eingangssignalen vom Gurtwarnschalter überträgt. Die Funktion der Bremswarnleuchte wird anhand eines festverdrahteten Signals vom Schalter/Feststellbremse und anhand von Signalen vom ABS-Steuergerät gesteuert, die über den PCI-Datenbus übertragen werden. Die Steuerung der übrigen Anzeigeleuchten erfolgt über die Schaltkreise des Kombiinstruments anhand von Signalen, die vom Computer/Motorsteuerung (PCM), vom Airbag-Steuergerät, vom Fahrzeugcomputer und vom ABS-Steuergerät über den PCI-Datenbus übertragen werden.

Für die Anzeigeleuchten werden Glühlampen und Fassungen verwendet, die bei Bedarf einzeln ausgetauscht werden können.

## INSTRUMENTENBELEUCHTUNG

Die Instrumente werden durch Glühlampen beleuchtet. Die Helligkeit dieser Glühlampen und der Vakuumfluoreszenzanzeige wird über den Mikroprozessor des Kombiinstruments anhand von Helligkeitssignalen geregelt, die er über den PCI-Datenbus vom Fahrzeugcomputer empfängt. Der Fahrzeugcomputer errechnet anhand von Eingangssignalen vom Lichthauptschalter und vom Helligkeitsregler im linken Kombischalter sowie aufgrund seiner internen Programmierung den gewünschten Helligkeitsgrad und überträgt anschließend über den PCI-Datenbus entsprechende Helligkeitssignale zum Kombiinstrument.

Der Fahrzeugcomputer überträgt diese Signale außerdem über den PCI-Datenbus zu den anderen Steuergeräten im Fahrzeug, die eine Vakuumfluoreszenzanzeige enthalten (Kombiinstrument, Radio, Infodisplay), so daß der Helligkeitsgrad dieser Anzeigen entsprechend angepaßt werden kann.

Bei Fahrzeugen mit Hauptscheinwerfer-Automatik erfolgt die Helligkeitsanpassung automatisch. Hier-



## FUNKTIONSBESCHREIBUNG (Fortsetzung)

bei errechnet der Fahrzeugcomputer anhand eines Eingangssignals vom Solarsensor die Intensität des Umgebungslichts. Werden die Hauptscheinwerfer vom Fahrzeugcomputer bei einer Tagfahrt eingeschaltet, so umgeht der Fahrzeugcomputer das jeweilige Signal vom Helligkeitsregler und überträgt über den PCI-Datenbus ein Signal, aufgrund dessen alle Vakuumfluoreszenzanzeigen auf maximale Helligkeit geschaltet werden, um eine optimale Ablesbarkeit zu gewährleisten. Die automatische Helligkeitsanpassung hat keine Auswirkung auf den Helligkeitsgrad der Instrumentenbeleuchtung.

Die Glühlampen der Instrumentenbeleuchtung und der Fassungen können jeweils einzeln ausgetauscht werden.

## FAHRZEUGCOMPUTER

### BESCHREIBUNG

Der Fahrzeugcomputer steuert zahlreiche elektronische Funktionen im Fahrzeug. Er ist unter dem fahrerseitigen Teil der Instrumententafel mit vier Schrauben am Sicherungs-/Anschlußkasten befestigt. Er enthält zwei externe Steckbuchsen, an denen Kabelbaum-Steckverbinder der Instrumententafel angeschlossen sind. Ein Steckverbinder auf der Rückseite des Fahrzeugcomputers ist direkt am Sicherungs-/Anschlußkasten angeschlossen.

Der Fahrzeugcomputer enthält eine zentrale Recheneinheit (CPU) und ist über den PCI-Datenbus mit anderen Steuergeräten verbunden. Über den PCI-Datenbus können verschiedene Steuergeräte gemeinsam auf Signale von einzelnen Fühlern, Gebern und Sensoren zugreifen. Hierdurch können der Umfang der Festverdrahtung, die interne Hardware der Steuergeräte und die Stromlasten einzelner Fühler, Geber und Sensoren geringer gehalten werden. Gleichzeitig bietet dieses System erhöhte Zuverlässigkeit, verbesserte Diagnosemöglichkeiten sowie die Integration vieler neuer Funktionen.

Zu den Systemen und Funktionen, die vom Fahrzeugcomputer gesteuert oder unterstützt werden, gehören unter anderem:

- Akustisches Warnsystem;
- Hauptscheinwerfer-Automatik;
- Zeitverzögerung/Hauptscheinwerfer;
- Warnsignal, wenn bei ausgeschalteter Zündung die Hauptscheinwerfer eingeschaltet sind und die Fahrertür geöffnet wird;
- Warnsignal, wenn bei ausgeschalteter Zündung der Zündschlüssel im Zündschalter steckt und die Fahrertür geöffnet wird;
- Automatische Helligkeitsanpassung;
- Helligkeitsregelung der Instrumentenbeleuchtung;
- Diebstahlwarnanlage (VTSS);

- Einstiegsbeleuchtung;
- Heizbare Heckscheibe und heizbare Außenspiegel;
- Intervallschaltung der Scheibenwischer;
- Überwachen und Übertragen von Daten der Hintertür-, Heckklappe- und Heckscheibe-offen-Schalter;
- Überwachen und Übertragen von Daten des Außentemperaturfühlers;
- Überwachen und Übertragen von Daten des Wählschalters der Klimaanlage;
- Ausschaltverzögerung/Innenraumleuchten;
- Sperrsystem der Türverriegelung;
- Elektronischer Kilometerzähler/Tageskilometerzähler;
- Bremswarnleuchte;
- Instrumentenwarnleuchte (CHECK GAUGES);
- Fernlicht-Kontrolleuchte;
- Gurtwarnleuchte und akustisches Gurtwarnsignal;
- Geschwindigkeitsabhängige Intervallschaltung der Scheibenwischer;
- Nebelscheinwerfer;
- Kombiinstrument;
- Diagnosefunktionen für den Fahrzeugcomputer;
- Diagnosefunktionen für das Infodisplay;
- Programmierbare Funktionen, einschließlich:
- Automatische Türverriegelung;
- Akustisches Signal beim Entriegeln der Fahrzeugtüren mit einem Sender der ferngesteuerten Türentriegelung (RKE);
- Akustisches Signal bei niedrigem Kraftstoffstand;
- Hauptscheinwerfer bei Wischbetrieb einschalten (nur bei Fahrzeugen mit Hauptscheinwerfer-Automatik).

Die Überprüfung des Fahrzeugcomputers oder des PCI-Datenbusses sollte möglichst mit einem DRB III®-Handtestgerät wie im entsprechenden Systemdiagnosehandbuch beschrieben durchgeführt werden. Der Fahrzeugcomputer darf nur bei einem entsprechend autorisierten Fachbetrieb instandgesetzt werden. Eine Liste dieser Fachbetriebe ist im Handbuch "Warranty Policies and Procedures" (Allgemeine Bedingungen und Verfahren zur Garantieabwicklung) enthalten.

### FUNKTIONSWEISE

Der Fahrzeugcomputer führt die jeweiligen Funktionen aufgrund von festverdrahteten Ein- und Ausgangssignalen sowie anhand von Signalen aus, die er von anderen Steuergeräten im Fahrzeug über den PCI-Datenbus empfängt. Aufgrund seiner internen Programmierung und anhand der genannten Signale kann er entscheiden, welche Funktion auszuführen ist. Näheres zu programmierbaren Funktionen siehe

## FUNKTIONSBESCHREIBUNG (Fortsetzung)

“**INFODISPLAY PROGRAMMIEREN**” im Abschnitt “Arbeitsbeschreibungen” in Kapitel 8V, “Deckenkonzole”.

**ZIGARETTENANZÜNDER****BESCHREIBUNG**

Bei Fahrzeugen dieses Typs ist eine Steckdose serienmäßig eingebaut. Bei Fahrzeugen mit Raucherausstattung ist ein Heizelement samt Bedienknopf in diese Steckdose eingesteckt, so daß sie als Zigarettenanzünder dient. Bei Fahrzeugen ohne Raucher-ausstattung ist die Steckdose mit einer Klappe abgedeckt. Der Zigarettenanzünder ist an der unteren mittleren Instrumententafelblende unterhalb des Bedienfelds der Heizungs-/Klimaanlage befestigt.

Die Aufnahme des Zigarettenanzünders, die Abdeckkappe und das Heizelement sowie der Bedienknopf können nicht instandgesetzt werden, sondern sind im Fall eines Defekts oder einer Beschädigung auszutauschen.

**FUNKTIONSWEISE**

Der Zigarettenanzünder besteht aus zwei Hauptelementen: dem Heizelement samt Bedienknopf und der entsprechenden Aufnahme. Die Aufnahme ist an Masse gelegt, und ein isolierter Kontakt am Ende der Aufnahme ist mit der Batteriespannungsversorgung verbunden. Der Zigarettenanzünder wird über ein Relais mit Batteriespannung von einer Sicherung im Sicherungs-/Anschlußkasten versorgt, wenn sich der Zündschalter in Stellung “START” oder “ON” (Ein) befindet. Näheres hierzu siehe “**Zigarettenanzünderrelais**” im Abschnitt “Funktionsbeschreibung” in diesem Kapitel.

Der Bedienknopf und das Heizelement befinden sich in einem Gehäuse mit Federmechanismus, das auch einen verschiebbaren Hitzeschutz enthält. Wird das Heizelement mit dem Bedienknopf in die Aufnahme gedrückt, so wird die Widerstandsspule des Heizelements über das Gehäuse an der Aufnahme an Masse gelegt. Wird der Bedienknopf weiter nach innen gedrückt, so bewegt sich der Hitzeschutz nach oben in Richtung Bedienknopf, so daß das Heizelement freiliegt, und das Heizelement sich vom Gehäuse aus in Richtung des isolierten Kontakts am Ende der Aufnahme bewegt.

Auf beiden Seiten des isolierten Kontakts am Ende der Aufnahme befinden sich zwei kleine Federclips. Diese Clips halten das Heizelement so lange am Kontakt fest, bis die Widerstandsspule aufgeheizt ist. Während dieser Zeit kann Batteriestrom über die Widerstandsspule an Masse fließen, so daß die Spule erhitzt wird.

Ist die Widerstandsspule genügend erhitzt, strömt überschüssige Wärme aus dem Heizelement aus, so

daß die Federclips gespreizt werden. Sobald die Federclips so weit gespreizt sind, daß sie das Heizelement freigeben, drückt das Gehäuse den Bedienknopf samt Heizelement zurück in die Grundstellung. Wird das Heizelement nun mit dem Bedienknopf aus der Aufnahme gezogen, bewegt sich der Hitzeschutz im Gehäuse nach unten, so daß die Außenseite des Heizelements geschützt ist.

**ZIGARETTENANZÜNDERRELAIS****BESCHREIBUNG**

Das Zigarettenanzünderrelais ist ein elektromechanisches Schaltelement, das abgesicherte Batteriespannung am Zigarettenanzünder anlegt, wenn sich der Zündschalter in Stellung “ACCY” (Zusatzverbraucher) oder “ON” (Ein) befindet. Das Relais befindet sich im Sicherungs-/Anschlußkasten unterhalb des fahrerseitigen Teils der Instrumententafel.

Das Zigarettenanzünderrelais ist ein Mikrorelais gemäß International Standards Organization (ISO). ISO-Relais weisen jeweils einheitliche Abmessungen, Strombelastbarkeit, Anschlüsse und Anschlußbelegungen auf.

Das Relais kann nicht instandgesetzt werden, sondern ist im Fall eines Defekts oder einer Beschädigung auszutauschen.

**FUNKTIONSWEISE**

Ein ISO-Relais besteht aus einer elektromagnetischen Spule, einem Widerstand bzw. einer Diode sowie drei elektrischen Kontakten (zwei feststehende Kontakte und ein beweglicher Kontakt). Der bewegliche Relaiskontakt (gemeinsame Spannungsversorgung) ist durch Federkraft mit einem der feststehenden Kontakte (Ruhestromkontakt) verbunden. Wird die elektromagnetische Spule aktiviert, so zieht sie den beweglichen Kontakt vom Ruhestromkontakt weg und verbindet ihn mit dem anderen feststehenden Kontakt (Schließkontakt).

Sobald die elektromagnetische Spule deaktiviert wird, wird der bewegliche Kontakt aufgrund der Federkraft wieder mit dem Ruhestromkontakt verbunden. Der Widerstand bzw. die Diode ist parallel zur elektromagnetischen Spule im Relais geschaltet und trägt dazu bei, daß Spannungsspitzen, die bei der Deaktivierung der Spule auftreten können, abgebaut werden.

**STECKDOSE****BESCHREIBUNG**

Bei Fahrzeugen dieses Typs ist eine Steckdose serienmäßig eingebaut. Die Steckdose ist an der unteren mittleren Instrumententafelblende unterhalb des Bedienfelds der Heizungs-/Klimaanlage befestigt. Die

## FUNKTIONSBESCHREIBUNG (Fortsetzung)

Steckdose kann mit einer Klappe abgedeckt werden, wenn sie nicht benützt wird; hierdurch wird die Steckdosenaufnahme geschützt.

Die Steckdosenaufnahme und die Abdeckklappe können jeweils einzeln ausgetauscht werden.

### FUNKTIONSWEISE

Die Aufnahme der Steckdose ist an Masse gelegt, und ein isolierter Kontakt am Ende der Aufnahme ist mit der Batteriespannungsversorgung verbunden. An der Steckdose liegt über eine Sicherung im Sicherungs-/Anschlußkasten ständig Batteriespannung an.

Die Steckdose ist ähnlich ausgelegt wie der Zigarettenanzünder, hat jedoch am Ende der Aufnahme keine Federclips, die beim Zigarettenanzünder das Heizelement am isolierten Kontakt festhalten.

## FEHLERSUCHE UND PRÜFUNG

### KOMBIINSTRUMENT

Bei den nachstehenden Tests werden die festverdrahteten Bauteile und Stromkreise des Kombiinstruments überprüft. Störungen an diesem System können allerdings nur bedingt aufgespürt werden. Um möglichst zuverlässige, effiziente und akkurate Ergebnisse zu erhalten, müssen das Kombiinstrument, der PCI-Datenbus und alle anderen elektrischen Steuergeräte, die Eingangssignale zu Bauteilen in diesem System übertragen oder von ihnen empfangen, überprüft werden.

Möglichst zuverlässige, effiziente und akkurate Ergebnisse lassen sich mit einem DRB III®-Handtestgerät und dem entsprechenden Systemdiagnosehandbuch erzielen. Hierbei kann überprüft werden, ob der PCI-Datenbus funktionsfähig ist, ob alle elektronischen Steuergeräte die erforderlichen Signale über den PCI-Datenbus übertragen und empfangen können und ob das Kombiinstrument über die Festverdrahtung die Signale empfangen kann, die für die jeweilige Funktion erforderlich sind.

**HINWEIS:** Gelegentlich kann es zu einer Störung kommen, bei welcher der Zeiger des Tachometers oder des Drehzahlmessers auf der falschen Seite des Meßgerätes klemmt. Zur Behebung dieser Störung sollte der Techniker das DRB III®-Handtestgerät verwenden und entsprechend den im Diagnosehandbuch beschriebenen Vorgehensweisen das Verfahren "self-test" abrufen. Bei diesem "self-test"-Verfahren wird der Anzeiger automatisch wieder auf die richtige Seite der Anzeigentafel bewegt.

Alle Anzeigeeinstrumente sowie die meisten Anzeigeleuchten im Kombiinstrument werden anhand von Signalen gesteuert, die das Kombiinstrument über

den PCI-Datenbus empfängt. Nur die Anzeigeleuchte für Allradantrieb und die Blinkerkontrolleuchten sind mit dem Kombiinstrument fest verdrahtet. Die Bremswarnleuchte ist mit dem Schalter/Feststellbremse fest verdrahtet, wird aber auch über den PCI-Datenbus anhand von Signalen vom ABS-Steuergerät gesteuert.

Näheres zu Stromkreisen und zur Lage von Bauteilen siehe Abschnitt "**Kombiinstrument**" in Kapitel 8W, "Schaltpläne".

**VORSICHT! BEI FAHRZEUGEN MIT AIRBAGSYSTEM VOR ARBEITEN AN BAUTEILEN DES LENKRADS, DER LENKSÄULE ODER DER INSTRUMENTENTAFEL ERST DIE SICHERHEITSHINWEISE IN KAPITEL 8M, "INSASSEN-RÜCKHALTESYSTEME", LESEN. WERDEN DIESE HINWEISE NICHT BEACHTET, SO BESTEHT VERLETZUNGSGEFAHR AUFGRUND EINES VERSEHENTLICH AUFGEBLASENEN AIRBAGS!**

(1) Sicherung für den abgesicherten B(+)-Stromkreis im Sicherungs-/Anschlußkasten überprüfen. Ist die Sicherung in Ordnung, weiter mit Schritt 2; andernfalls nach Bedarf den Kurzschluß im Stromkreis beheben oder das betreffende Bauteil instandsetzen und die defekte Sicherung austauschen.

(2) Spannung an der Sicherung für den abgesicherten B(+)-Stromkreis im Sicherungs-/Anschlußkasten messen. Liegt Batteriespannung an, weiter mit Schritt 3; andernfalls die Unterbrechung im abgesicherten B(+)-Stromkreis zur Sicherung in der zentralen Stromversorgung (PDC) nach Bedarf beheben.

(3) Sicherung für den abgesicherten Ausgangsstromkreis/Zündschalter (Ein/Start) im Sicherungs-/Anschlußkasten überprüfen. Ist die Sicherung in Ordnung, weiter mit Schritt 4; andernfalls nach Bedarf den Kurzschluß im Stromkreis beheben oder das betreffende Bauteil instandsetzen und die defekte Sicherung austauschen.

(4) Zündung einschalten und Spannung an der Sicherung für den abgesicherten Ausgangsstromkreis/Zündschalter (Ein/Start) im Sicherungs-/Anschlußkasten messen. Liegt Batteriespannung an, weiter mit Schritt 5; andernfalls die Unterbrechung im abgesicherten Ausgangsstromkreis/Zündschalter (Ein/Start) zum Zündschalter nach Bedarf beheben.

(5) Zündung ausschalten. Batterie-Minuskabel (-) abklemmen und elektrisch isolieren. Kombiinstrument wie in diesem Kapitel beschrieben ausbauen. Batterie-Minuskabel (-) wieder anschließen. Spannung am Pol für den abgesicherten B(+)-Stromkreis im Kabelbaum-Steckverbinder des Kombiinstruments messen. Liegt Batteriespannung an, weiter mit Schritt 6; andernfalls die Unterbrechung im abgesicherten B(+)-Stromkreis zur Sicherung im Sicherungs-/Anschlußkasten nach Bedarf beheben.



## FEHLERSUCHE UND PRÜFUNG (Fortsetzung)

(6) Zündung einschalten. Spannung am Pol für den abgesicherten Ausgangsstromkreis/Zündschalter (Ein/Start) im Kabelbaum-Steckverbinder des Kombiinstrumentes messen. Liegt Batteriespannung an, weiter mit Schritt 7; andernfalls die Unterbrechung im abgesicherten Ausgangsstromkreis/Zündschalter (Ein/Start) zur Sicherung im Sicherungs-/Anschlußkasten nach Bedarf beheben.

(7) Zündung ausschalten. Batterie-Minuskabel (-) abklemmen und elektrisch isolieren. Durchgang zwischen den einzelnen Polen für den Massestromkreis im Kabelbaum-Steckverbinder des Kombiinstrumentes und einem guten Massepunkt prüfen. Besteht jeweils Durchgang, die Schaltkreise des Kombiinstrumentes und den PCI-Datenbus mit einem DRB III®-Handtestgerät wie im entsprechenden Systemdiagnosehandbuch beschrieben überprüfen; andernfalls die Unterbrechungen in den Massestromkreisen nach Bedarf beheben.

### FEHLERSUCHE FÜR FESTVERDRAHTETE ANZEIGELEUCHTEN

Die korrekte Funktion aller in diesem Abschnitt beschriebenen Leuchten ist jeweils von einem Eingangssignal abhängig, das über eine festverdrahtete Verbindung zum Kombiinstrument übertragen wird. Mit den nachstehend beschriebenen Verfahren kann die Fehlersuche für festverdrahtete Anzeigeleuchten durchgeführt werden.

**VORSICHT! BEI FAHRZEUGEN MIT AIRBAGSYSTEM VOR ARBEITEN AN BAUTEILEN DES LENKRADS, DER LENKSÄULE ODER DER INSTRUMENTENTAFEL ERST DIE SICHERHEITSHINWEISE IN KAPITEL 8M, "INSASSEN-RÜCKHALTESYSTEME" LESEN. WERDEN DIESE HINWEISE NICHT BEACHTET, SO BESTEHT VERLETZUNGSGEFAHR AUFGRUND EINES VERSEHENTLICH AUFGEBLASSENEN AIRBAGS!**

### BREMSWARNLEUCHE

Diese Fehlersuchanleitung gilt für den Fall, daß die Funktion der Bremswarnleuchte ausgefallen ist. Leuchtet die Bremswarnleuchte bei eingeschalteter Zündung und gelöster Feststellbremse auf oder leuchtet sie während der Fahrt auf, siehe "**Antiblockiersystem (ABS)**" im Abschnitt "Fehlersuche und Prüfung" in Kapitel 5, "Bremsen" für die weitere Diagnose. Wird keine Störung an der Bremsanlage gefunden, so können Kurzschlüsse bzw. Unterbrechungen im Stromkreis oder Störungen am Schalter wie nachstehend beschrieben aufgespürt werden. Näheres zu Stromkreisen und zur Lage von Bauteilen siehe Abschnitt "**Kombiinstrument**" in Kapitel 8W, "Schaltpläne".

(1) Zündung ausschalten. Batterie-Minuskabel (-) abklemmen und elektrisch isolieren. Kabelbaum-Steckverbinder vom Schalter/Feststellbremse abziehen. Bei gelöster Feststellbremse Durchgang zwischen dem Anschluß des Schalters/Feststellbremse und einem guten Massepunkt prüfen. Besteht kein Durchgang, weiter mit Schritt 2; andernfalls den Schalter/Feststellbremse nach Bedarf einstellen oder austauschen.

(2) Kombiinstrument ausbauen und Kabelbaum-Steckverbinder von der Steckbuchse des Kombiinstrumentes abziehen. Durchgang zwischen dem Pol für den Ansteuerstromkreis der Bremswarnleuchte im Kabelbaum-Steckverbinder des Kombiinstrumentes und einem guten Massepunkt prüfen. Besteht kein Durchgang, weiter mit Schritt 3; andernfalls den Kurzschluß im Ansteuerstromkreis der Bremswarnleuchte nach Bedarf beheben.

(3) Durchgang zwischen den Polen für den Ansteuerstromkreis der Bremswarnleuchte im Kabelbaum-Steckverbinder des Kombiinstrumentes und dem Kabelbaum-Steckverbinder des Bremswarnschalters prüfen. Besteht Durchgang, die defekte Glühlampe austauschen; andernfalls die Unterbrechung im Ansteuerstromkreis der roten Bremswarnleuchte nach Bedarf beheben.

### ANZEIGELEUCHE FÜR ALLRADANTRIEB

Diese Fehlersuchanleitung gilt für den Fall, daß die Funktion der Anzeigeleuchte für Allradantrieb ausgefallen ist. Wird eine Falschanzeige vermutet, so muß erst festgestellt werden, ob die Störung tatsächlich durch die Leuchte oder den Schalter und nicht durch ein beschädigtes oder defektes Verteilergetriebe oder Verteilergetriebegestände verursacht wird. Näheres hierzu siehe "**NV242—Fehlersuche**" im Abschnitt "Fehlersuche und Prüfung" in Kapitel 21, "Getriebe". Wird keine Störung am Verteilergetriebe gefunden, so können anhand der nachstehenden Anleitung Unterbrechungen oder Kurzschlüsse im Stromkreis der Anzeigeleuchte aufgespürt werden. Näheres zu Stromkreisen und zur Lage von Bauteilen siehe Abschnitt "**Kombiinstrument**" in Kapitel 8W, "Schaltpläne".

(1) Sicherung für den abgesicherten Ausgangsstromkreis/Zündschalter (Ein/Start) im Sicherungs-/Anschlußkasten überprüfen. Ist die Sicherung in Ordnung, weiter mit Schritt 2; andernfalls nach Bedarf den Kurzschluß im Stromkreis beheben oder das betreffende Bauteil instandsetzen und die defekte Sicherung austauschen.

(2) Zündung einschalten. Spannung an der Sicherung für den abgesicherten Ausgangsstromkreis/Zündschalter (Ein/Start) im Sicherungs-/Anschlußkasten messen. Liegt Batteriespannung an, weiter mit Schritt 3; andernfalls die Unterbrechung



## FEHLERSUCHE UND PRÜFUNG (Fortsetzung)

im abgesicherten Ausgangstromkreis/Zündschalter (Ein/Start) zum Zündschalter nach Bedarf beheben.

(3) Zündung ausschalten. Batterie-Minuskabel (-) abklemmen und elektrisch isolieren. Kabelbaum-Steckverbinder des Schalters/Allradantrieb am Verteilergetriebe abziehen und Durchgang zwischen dem Pol für den Massestromkreis im Kabelbaum-Steckverbinder des Schalters/Allradantrieb und einem guten Massepunkt prüfen. Besteht Durchgang, weiter mit Schritt 4; andernfalls die Unterbrechung im Massestromkreis zur Masse nach Bedarf beheben.

(4) Batterie-Minuskabel (-) wieder anschließen und Zündung einschalten. Überbrückungskabel zwischen dem Pol für den Ansteuerstromkreis der Anzeigeleuchte für Allradantrieb im Kabelbaum-Steckverbinder des Schalters/Verteilergetriebe und einem guten Massepunkt prüfen. Leuchtet die Anzeigeleuchte auf, den defekten Schalter/Verteilergetriebe austauschen; andernfalls weiter mit Schritt 5.

(5) Zündung ausschalten. Batterie-Minuskabel (-) abklemmen und elektrisch isolieren. Kombiinstrument ausbauen. Der Kabelbaum-Steckverbinder des Schalters/Allradantrieb ist weiterhin abgezogen. Durchgang zwischen dem Pol für den Ansteuerstromkreis der Anzeigeleuchte für Allradantrieb im Kabelbaum-Steckverbinder des Kombiinstruments und einem guten Massepunkt prüfen. Besteht kein Durchgang, weiter mit Schritt 6; andernfalls den Kurzschluß im Ansteuerstromkreis der Anzeigeleuchte für Allradantrieb nach Bedarf beheben.

(6) Durchgang zwischen den Polen für den Ansteuerstromkreis der Anzeigeleuchte für Allradantrieb im Kabelbaum-Steckverbinder des Kombiinstruments und im Kabelbaum-Steckverbinder des Schalters/Allradantrieb prüfen. Besteht Durchgang, die defekte Glühlampe austauschen; andernfalls die Unterbrechung im Ansteuerstromkreis der Anzeigeleuchte für Allradantrieb nach Bedarf beheben.

## BLINKERKONTROLLEUCHTEN

Diese Fehlersuchanleitung gilt für den Fall, daß die Funktion der Blinkerkontrolleuchten vollständig ausgefallen ist. Näheres zu anderen Störungen an den Blinkern siehe **Blinker und Warnblinkanlage** im Abschnitt "Fehlersuche und Prüfung" in Kapitel 8J, "Blinker und Warnblinkanlage". Wird keine Störung an den Blinkern oder an der Warnblinkanlage gefunden, so können anhand der nachstehenden Anleitung Kurzschlüsse oder Unterbrechungen im Stromkreis der Blinkerkontrolleuchte aufgespürt werden. Näheres zu Stromkreisen und zur Lage von Bauteilen siehe Abschnitt "**Kombiinstrument**" in Kapitel 8W, "Schaltpläne".

(1) Batterie-Minuskabel (-) abklemmen und elektrisch isolieren. Kombiinstrument ausbauen und

Kabelbaum-Steckverbinder von der Steckbuchse des Kombiinstruments abziehen.

(2) Batterie-Minuskabel (-) wieder anschließen. Warnblinkanlage mit dem Warnblinkschalter einschalten. Spannung am Pol für den Stromkreis des betreffenden Blinkers (rechts oder links) im Kabelbaum-Steckverbinder des Kombiinstruments messen. Der Spannungswert muß in regelmäßigen Abständen zwischen Batteriespannung und 0 V wechseln. Ist dies der Fall, die defekte Blinkerglühlampe (rechts oder links) austauschen; andernfalls die Unterbrechung im Stromkreis der Blinker (links oder rechts) zum Kombi-Blinkgeber im Sicherungs-/Anschlußkasten nach Bedarf beheben.

## FAHRZEUGCOMPUTER

Zur Überprüfung der Funktionsfähigkeit des Fahrzeugcomputers müssen auch alle elektronischen Steuergeräte, die Eingangssignale von diesem empfangen oder Ausgangssignale zu diesem übertragen, überprüft werden. Möglichst zuverlässige, effiziente und akkurate Ergebnisse lassen sich mit einem DRB III®-Handtestgerät und dem entsprechenden Systemdiagnosehandbuch erzielen. Hierbei kann überprüft werden, ob der PCI-Datenbus funktionsfähig ist, ob alle elektronischen Steuergeräte die erforderlichen Signale über den PCI-Datenbus übertragen und empfangen können und ob der Fahrzeugcomputer über die Festverdrahtung die Signale empfangen und übertragen kann, die für die jeweilige Funktion erforderlich sind.

Näheres zu Stromkreisen und zur Lage von Bauteilen siehe Abschnitt "**Fahrzeugcomputer**" in Kapitel 8W, "Schaltpläne".

## ZIGARETTENANZÜNDER

Näheres zu Stromkreisen und zur Lage von Bauteilen siehe Abschnitt "**Hupen/Zigarettenanzünder/Steckdose**" in Kapitel 8W, "Schaltpläne".

**VORSICHT! BEI FAHRZEUGEN MIT AIRBAGSYSTEM VOR ARBEITEN AN BAUTEILEN DES LENKRADS, DER LENKSÄULE ODER DER INSTRUMENTENTAFEL ERST DIE SICHERHEITSHINWEISE IN KAPITEL 8M, "INSASSEN-RÜCKHALTESYSTEME", LESEN. WERDEN DIESE HINWEISE NICHT BEACHTET, SO BESTEHT VERLETZUNGSGEFAHR AUFGRUND EINES VERSEHENTLICH AUFGEBLASENEN AIRBAGS!**

(1) Sicherung für den B(+)-Stromkreis im Sicherungs-/Anschlußkasten überprüfen. Ist die Sicherung in Ordnung, weiter mit Schritt 2; andernfalls nach Bedarf den Kurzschluß im Stromkreis beheben oder das betreffende Bauteil instandsetzen und die defekte Sicherung austauschen.

FEHLERSUCHE UND PRÜFUNG (Fortsetzung)

(2) Zündung einschalten. Spannung an der Sicherung für den B(+)-Stromkreis im Sicherungs-/Anschlußkasten messen. Liegt Batteriespannung an, weiter mit Schritt 3; andernfalls siehe **“Zigarettenanzünderrelais”** im Abschnitt “Fehlersuche und Prüfung” in diesem Kapitel.

(3) Heizelement samt Bedienknopf aus der Aufnahme des Zigarettenanzünders ziehen. Durchgang zwischen dem Innenteil der Aufnahme und einem guten Massepunkt messen. Besteht Durchgang, weiter mit Schritt 4; andernfalls weiter mit Schritt 5.

(4) Zündung einschalten. Spannung am isolierten Kontakt auf der Rückseite der Aufnahme des Zigarettenanzünders messen. Liegt Batteriespannung an, das defekte Heizelement samt Bedienknopf austauschen; andernfalls weiter mit Schritt 5.

(5) Zündung ausschalten. Batterie-Minuskabel (-) abklemmen und elektrisch isolieren. Die untere mittlere Instrumententafelblende abbauen. Durchgang zwischen dem Pol für den Massestromkreis im Kabelbaum-Steckverbinder des Zigarettenanzünders und einem guten Massepunkt prüfen. Besteht Durchgang, weiter mit Schritt 6; andernfalls die Unterbrechung im Massestromkreis zur Masse nach Bedarf beheben.

(6) Batterie-Minuskabel (-) wieder anschließen. Zündschalter in Stellung “ACCY” (Zusatzverbraucher) oder “ON” (Ein) bringen. Spannung am Pol für den abgesicherten B(+)-Stromkreis im Kabelbaum-Steckverbinder des Zigarettenanzünders messen. Liegt Batteriespannung an, die defekte Aufnahme des Zigarettenanzünders austauschen; andernfalls die Unterbrechung im abgesicherten B(+)-Stromkreis zur Sicherung im Sicherungs-/Anschlußkasten nach Bedarf beheben.

**ZIGARETTENANZÜNDERRELAIS**

Das Zigarettenanzünderrelais (Abb. 1) befindet sich im Sicherungs-/Anschlußkasten unter dem fahrerseitigen Teil der Instrumententafel. Näheres zu Stromkreisen und zur Lage von Bauteilen siehe Abschnitt **“Hupen/Zigarettenanzünder/Steckdose”** in Kapitel 8W, “Schaltpläne”.

**VORSICHT! BEI FAHRZEUGEN MIT AIRBAGSYSTEM VOR ARBEITEN AN BAUTEILEN DES LENKRADS, DER LENKSÄULE ODER DER INSTRUMENTENTAFEL ERST DIE SICHERHEITSHINWEISE IN KAPITEL 8M, “INSASSEN-RÜCKHALTESYSTEME”, LESEN. WERDEN DIESE HINWEISE NICHT BEACHTET, SO BESTEHT VERLETZUNGSGEFAHR AUFGRUND EINES VERSEHENTLICH AUFGEBLASSENEN AIRBAGS!**

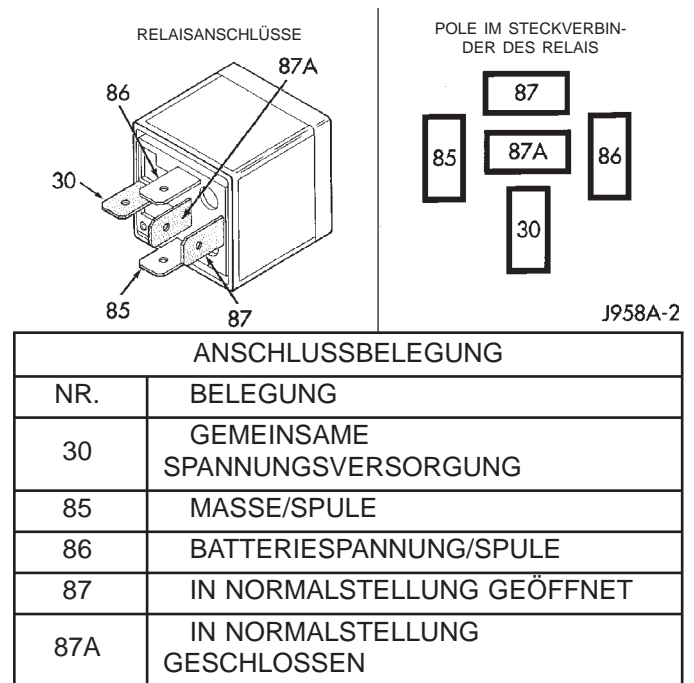
(1) Zigarettenanzünderrelais vom Sicherungs-/Anschlußkasten abziehen. Näheres hierzu siehe **“Ziga-**

**rettenanzünderrelais”** im Abschnitt “Aus- und Einbau” in diesem Kapitel.

(2) Bei einem deaktivierten Relais muß Durchgang zwischen den Anschlüssen 87A und 30 bestehen, und zwischen den Anschlüssen 87 und 30 darf kein Durchgang bestehen. Ist dies jeweils der Fall, weiter mit Schritt 3; andernfalls das defekte Relais austauschen.

(3) Der Widerstand zwischen den Anschlüssen 85 und 86 (Elektromagnet) muß bei  $75 \pm 5 \Omega$  liegen. Ist dies der Fall, weiter mit Schritt 4; andernfalls das defekte Relais austauschen.

(4) Eine Batterie zwischen den Anschlüssen 85 und 86 anschließen. Zwischen den Anschlüssen 30 und 87 muß nun Durchgang bestehen, und zwischen den Anschlüssen 87A und 30 darf kein Durchgang bestehen. Ist dies jeweils der Fall, die Relaisstromkreise wie in diesem Kapitel beschrieben überprüfen; andernfalls das defekte Relais austauschen.



**Abb. 1 Zigarettenanzünderrelais**

**RELAISSTROMKREISE ÜBERPRÜFEN**

(1) An Anschluß 30 (gemeinsame Spannungsversorgung) im Steckplatz des Relais muß ständig Batteriespannung anliegen. Spannung am Pol für den abgesicherten B(+)-Stromkreis im Steckplatz des Relais messen. Liegt Batteriespannung an, weiter mit Schritt 2; andernfalls den abgesicherten B(+)-Stromkreis zur Sicherung in der zentralen Stromversorgung (PDC) nach Bedarf instandsetzen.

(2) Bei deaktiviertem Relais ist der in Normalstellung geschlossene Anschluß 87A des Relais mit Anschluß 30 verbunden. Für die vorliegende Anwen-

## FEHLERSUCHE UND PRÜFUNG (Fortsetzung)

dung ist er jedoch ohne Bedeutung; weiter mit Schritt 3.

(3) Bei aktiviertem Relais ist der in Normalstellung geöffnete Anschluß 87 mit Anschluß 30 (gemeinsame Spannungsversorgung) verbunden. Über diesen Anschluß wird Batteriespannung an der Sicherung für den abgesicherten B(+)-Stromkreis im Sicherungs-/Anschlußkasten angelegt, die den Zigarettenanzünder mit Spannung versorgt, wenn das Relais über den Zündschalter aktiviert wird. Zwischen dem Pol für den Anschluß 87 im Steckplatz des Relais und der Sicherung für den abgesicherten B(+)-Stromkreis im Sicherungs-/Anschlußkasten muß ständig Durchgang bestehen. Ist dies der Fall, weiter mit Schritt 4; andernfalls die Unterbrechung im abgesicherten B(+)-Stromkreis zur Sicherung im Sicherungs-/Anschlußkasten nach Bedarf beheben.

(4) Anschluß 85 (Masse/Spule) des Relais ist mit dem Elektromagneten im Relais verbunden. An diesem Anschluß muß abgesicherte Batteriespannung zur Aktivierung des Zigarettenanzünderrelais anliegen, wenn sich der Zündschalter in Stellung "ACCY" (Zusatzverbraucher) oder "ON" (Ein) befindet. Zündung einschalten. Spannung am Pol für Anschluß 85 des Relais im Steckplatz des Relais messen. Liegt Batteriespannung an, weiter mit Schritt 5; andernfalls die Unterbrechung im abgesicherten Ausgangstromkreis (Ein/Zusatzverbraucher) zum Zündschalter nach Bedarf beheben.

(5) Anschluß 86 (Batteriespannung/Spule) des Relais ist mit dem Elektromagneten im Relais verbunden. Am Pol für diesen Anschluß im Steckplatz des Relais muß ständig Durchgang zur Masse bestehen. Ist dies nicht der Fall, die Unterbrechung im Massestromkreis zur Masse nach Bedarf beheben.

## STECKDOSE

Näheres zu Stromkreisen und zur Lage von Bauteilen siehe Abschnitt "**Hupen/Zigarettenanzünder/Steckdose**" in Kapitel 8W, "Schaltpläne".

**VORSICHT! BEI FAHRZEUGEN MIT AIRBAGSYSTEM VOR ARBEITEN AN BAUTEILEN DES LENKRADS, DER LENKSÄULE ODER DER INSTRUMENTENTAFEL ERST DIE SICHERHEITSHINWEISE IN KAPITEL 8M, "INSASSEN-RÜCKHALTESYSTEME", LESEN. WERDEN DIESE HINWEISE NICHT BEACHTET, SO BESTEHT VERLETZUNGSGEFAHR AUFGRUND EINES VERSEHENTLICH AUFGEBLASSENEN AIRBAGS!**

(1) Sicherung für den abgesicherten B(+)-Stromkreis im Sicherungs-/Anschlußkasten überprüfen. Ist die Sicherung in Ordnung, weiter mit Schritt 2; andernfalls nach Bedarf den Kurzschluß im Stromkreis beheben oder das betreffende Bauteil instandsetzen und die defekte Sicherung austauschen.

(2) Spannung an der Sicherung für den abgesicherten B(+)-Stromkreis im Sicherungs-/Anschlußkasten messen. Liegt Batteriespannung an, weiter mit Schritt 3; andernfalls die Unterbrechung im abgesicherten B(+)-Stromkreis zur Sicherung in der zentralen Stromversorgung (PDC) nach Bedarf beheben.

(3) Abdeckklappe der Steckdose öffnen. Durchgang zwischen der Innenseite der Steckdosenaufnahme und einem guten Massepunkt messen. Besteht Durchgang, weiter mit Schritt 4; andernfalls weiter mit Schritt 5.

(4) Spannung am isolierten Kontakt auf der Rückseite der Steckdosenaufnahme messen. Liegt keine Batteriespannung an, weiter mit Schritt 5.

(5) Batterie-Minuskabel (-) abklemmen und elektrisch isolieren. Die untere mittlere Instrumententafelblende abbauen. Durchgang zwischen dem Pol für den Massestromkreis im Kabelbaum-Steckverbinder der Steckdose und einem guten Massepunkt prüfen. Besteht Durchgang, weiter mit Schritt 6; andernfalls die Unterbrechung im Massestromkreis zur Masse nach Bedarf beheben.

(6) Batterie-Minuskabel (-) wieder anschließen. Zündschalter in Stellung "ACCY" (Zusatzverbraucher) oder "ON" (Ein) bringen. Spannung am Pol für den abgesicherten B(+)-Stromkreis im Kabelbaum-Steckverbinder der Steckdose messen. Liegt Batteriespannung an, die defekte Steckdosenaufnahme austauschen; andernfalls die Unterbrechung im abgesicherten B(+)-Stromkreis zur Sicherung im Sicherungs-/Anschlußkasten nach Bedarf beheben.

## AUS- UND EINBAU

### SICHERUNGSABDECKUNG

**VORSICHT! BEI FAHRZEUGEN MIT AIRBAGSYSTEM VOR ARBEITEN AN BAUTEILEN DES LENKRADS, DER LENKSÄULE ODER DER INSTRUMENTENTAFEL ERST DIE SICHERHEITSHINWEISE IN KAPITEL 8M, "INSASSEN-RÜCKHALTESYSTEME", LESEN. WERDEN DIESE HINWEISE NICHT BEACHTET, SO BESTEHT VERLETZUNGSGEFAHR AUFGRUND EINES VERSEHENTLICH AUFGEBLASSENEN AIRBAGS!**

### AUSBAU

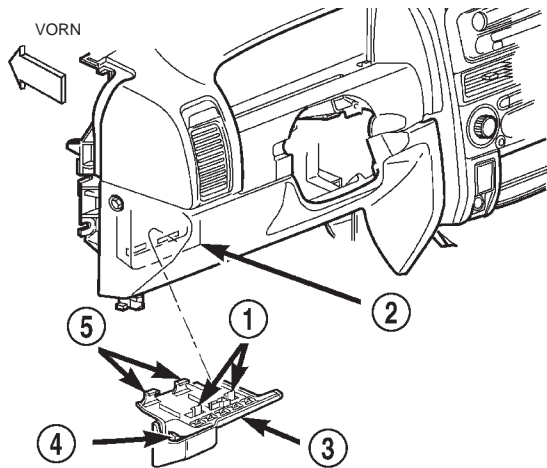
(1) Batterie-Minuskabel (-) abklemmen und elektrisch isolieren.

(2) Die Hinterkante der Sicherungsabdeckung (d.h. die Kante, die zum Fahrzeugheck weist) nach unten ziehen, bis die hinteren Schnäpper von den Laschen am Unterteil des Sicherungs-/Anschlußkastens und die seitlichen Schnäpper von den Laschen am Lenk-



## AUS- UND EINBAU (Fortsetzung)

säulenträger neben dem 16-poligen Steckverbinder/  
Datenübertragung gelöst werden (Abb. 2).



80b6b36f

**Abb. 2 Sicherungsabdeckung aus- und einbauen**

- 1 - HINTERE SCHNÄPPER
- 2 - SICHERUNGS-/ANSCHLUSSKASTEN UND FAHRZEUGCOMPUTER
- 3 - SICHERUNGSABDECKUNG
- 4 - SEITLICHER SCHNÄPPER
- 5 - VORDERE SCHNÄPPER

(3) Sicherungsabdeckung in Richtung Fahrzeugfront bewegen, bis die vorderen Schnäpper von den Aufnahmen am Unterteil des Fahrzeugcomputers gelöst werden.

(4) Sicherungsabdeckung von der Instrumententafel abnehmen.

## EINBAU

(1) Die beiden vorderen Schnäpper der Sicherungsabdeckung an den beiden Fassungen am Unterteil des Fahrzeugcomputers anhalten (Abb. 3).

(2) Leicht auf die vorderen Schnäpper der Sicherungsabdeckung drücken und dabei die vorderen Schnäpper durch die Fassungen in Richtung Fahrzeugfront schieben, bis die Schnäpper aus den Fassungen herausragen.

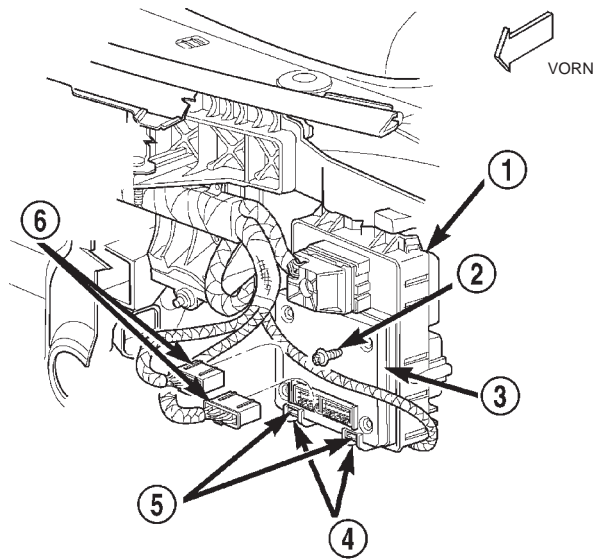
(3) Die Sicherungsabdeckung leicht nach hinten drücken, bis die vorderen Schnäpper an den Aufnahmen am Unterteil des Fahrzeugcomputers einrasten.

(4) Die Hinterkante der Sicherungsabdeckung (d.h. die Kante, die zum Fahrzeugheck weist) nach oben über den Sicherungs-/Anschlusskasten stülpen.

(5) Fest auf die hinteren Schnäpper der Sicherungsabdeckungen drücken, bis diese an der Unterkante des Sicherungs-/Anschlusskastens einrasten.

(6) Fest auf die Aussparung für den 16-poligen Steckverbinder/Datenübertragung an der Sicherungsabdeckung drücken, bis der seitliche Schnäpper an der Außenseite des Lenksäulenträgers einrastet.

(7) Batterie-Minuskabel (-) wieder anschließen.



80b76f92

**Abb. 3 Lage der Fassungen für die Schnäpper der Sicherungsabdeckung**

- 1 - SICHERUNGS-/ANSCHLUSSKASTEN
- 2 - SCHRAUBEN (4 STÜCK)
- 3 - FAHRZEUGCOMPUTER
- 4 - FASSUNGEN/SICHERUNGSABDECKUNG
- 5 - AUFNAHMEN/SICHERUNGSABDECKUNG
- 6 - KABELBAUM-STECKVERBINDER/INSTRUMENTENTAFEL

## FAHRZEIGCOMPUTER

**VORSICHT! BEI FAHRZEUGEN MIT AIRBAGSYSTEM VOR ARBEITEN AN BAUTEILEN DES LENKRADS, DER LENKSÄULE ODER DER INSTRUMENTENTAFEL ERST DIE SICHERHEITSHINWEISE IN KAPITEL 8M, "INSASSEN-RÜCKHALTESYSTEME", LESEN. WERDEN DIESE HINWEISE NICHT BEACHTET, SO BESTEHT VERLETZUNGSGEFAHR AUFGRUND EINES VERSEHENTLICH AUFGEBLASENEN AIRBAGS!**

## AUSBAU

(1) Batterie-Minuskabel (-) abklemmen und elektrisch isolieren.

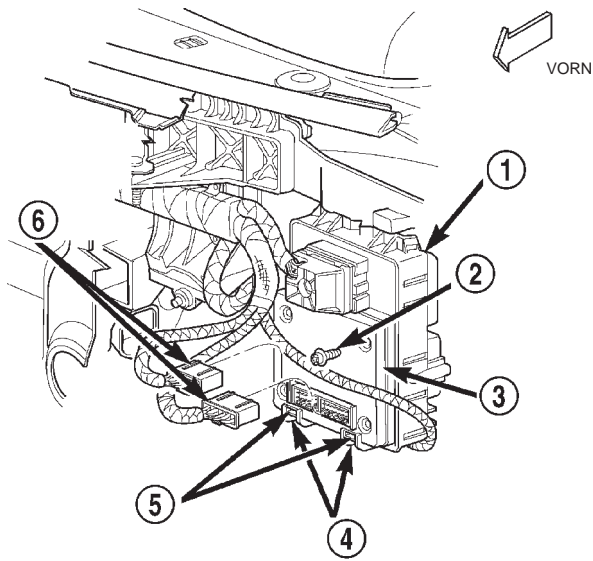
(2) Sicherungsabdeckung vom Sicherungs-/Anschlusskasten und vom Fahrzeugcomputer abbauen. Näheres hierzu siehe "**Sicherungsabdeckung**" im Abschnitt "Aus- und Einbau" in diesem Kapitel.

(3) Hinter den Fahrzeugcomputer greifen und die beiden Kabelbaum-Steckverbinder der Instrumententafel von den Steckbuchsen des Fahrzeugcomputers abziehen (Abb. 4).

(4) Die vier Torx-Schrauben (Größe T-20) lösen, mit denen der Fahrzeugcomputer am Sicherungs-/Anschlusskasten befestigt ist.



AUS- UND EINBAU (Fortsetzung)



80b76f92

**Abb. 4 Fahrzeugcomputer aus- und einbauen**

- 1 – SICHERUNGS-/ANSCHLUSSKASTEN
- 2 – SCHRAUBEN (4 STÜCK)
- 3 – FAHRZEUGCOMPUTER
- 4 – FASSUNGEN/SICHERUNGSABDECKUNG
- 5 – AUFNAHMEN/SICHERUNGSABDECKUNG
- 6 – KABELBAUM-STECKVERBINDER/INSTRUMENTENTAFEL

(5) Fahrzeugcomputer in gerader Richtung vom Sicherungs-/Anschlußkasten abziehen, bis der integrierte Steckverbinder vollständig abgezogen ist.  
 (6) Fahrzeugcomputer aus dem Fahrzeug nehmen.

**EINBAU**

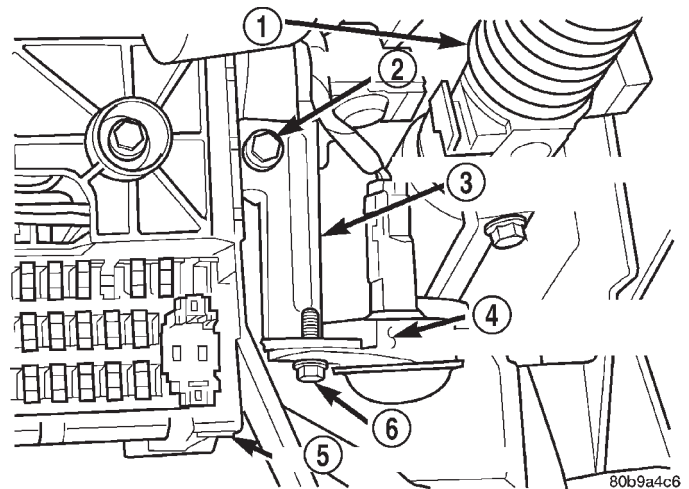
- (1) Unter die Instrumententafel greifen und den Fahrzeugcomputer am Sicherungs-/Anschlußkasten anhalten.
- (2) Die Kontaktstifte am integrierten Kabelbaum-Steckverbinder des Fahrzeugcomputers mit der entsprechenden Steckbuchse am Sicherungs-/Anschlußkasten fluchten.
- (3) Fahrzeugcomputer an den Sicherungs-/Anschlußkasten drücken, bis der integrierte Steckverbinder fest in der Steckbuchse sitzt.
- (4) Die vier Schrauben, mit denen der Fahrzeugcomputer am Sicherungs-/Anschlußkasten befestigt ist, eindrehen und mit einem Anzugmoment von 2,2 N·m (20 in. lbs.) festziehen.
- (5) Die beiden Kabelbaum-Steckverbinder der Instrumententafel an den Steckbuchsen des Fahrzeugcomputers anschließen.
- (6) Sicherungsabdeckung am Sicherungs-/Anschlußkasten und am Fahrzeugcomputer anbauen. Näheres hierzu siehe **“Sicherungsabdeckung”** im Abschnitt **“Aus- und Einbau”** in diesem Kapitel.
- (7) Batterie-Minuskabel (-) wieder anschließen.

**HALTERUNG DER FAHRERSEITIGEN INSTRUMENTENTAFELLEUCHE**

**VORSICHT! BEI FAHRZEUGEN MIT AIRBAGSYSTEM VOR ARBEITEN AN BAUTEILEN DES LENKRADS, DER LENKSÄULE ODER DER INSTRUMENTENTAFEL ERST DIE SICHERHEITSHINWEISE IN KAPITEL 8M, “INSASSEN-RÜCKHALTESYSTEME”, LESEN. WERDEN DIESE HINWEISE NICHT BEACHTET, SO BESTEHT VERLETZUNGSGEFAHR AUFGRUND EINES VERSEHENTLICH AUFGEBLASENEN AIRBAGS!**

**AUSBAU**

- (1) Batterie-Minuskabel (-) abklemmen und elektrisch isolieren.
- (2) Sicherungsabdeckung vom Sicherungs-/Anschlußkasten und vom Fahrzeugcomputer abbauen. Näheres hierzu siehe **“Sicherungsabdeckung”** im Abschnitt **“Aus- und Einbau”** in diesem Kapitel.
- (3) Hinter die Lenksäulenabdeckung greifen und die Schraube lösen, mit der die fahrerseitige Instrumententafelleuchte am unteren Ende der Halterung neben der Innenseite des Sicherungs-/Anschlußkastens befestigt ist (Abb. 5).



80b9a4c6

**Abb. 5 Halterung der fahrerseitigen Instrumententafelleuchte aus- und einbauen**

- 1 – LENKSÄULE
- 2 – SCHRAUBE
- 3 – HALTERUNG
- 4 – FAHRERSEITIGE INSTRUMENTENTAFELLEUCHE
- 5 – SICHERUNGS-/ANSCHLUSSKASTEN
- 6 – SCHRAUBE

- (4) Die fahrerseitige Instrumententafelleuchte von der Halterung abnehmen.
- (5) Hinter die Lenksäulenabdeckung greifen und die Schraube lösen, mit der die Halterung der fahrerseitigen Instrumententafelleuchte und die Innenseite

## AUS- UND EINBAU (Fortsetzung)

des Sicherungs-/Anschlußkastens am Lenksäulenträger befestigt sind.

(6) Halterung der fahrerseitigen Instrumententafelleuchte aus dem Fahrzeug nehmen.

## EINBAU

(1) Unter die Instrumententafel greifen und das obere Ende der Halterung der fahrerseitigen Instrumententafelleuchte am Lenksäulenträger anhalten.

(2) Die Schraube, mit der die Halterung der fahrerseitigen Instrumententafelleuchte und die Innenseite des Sicherungs-/Anschlußkastens am Lenksäulenträger befestigt sind, eindrehen und mit einem Anzugsmoment von 2,2 N·m (20 in. lbs.) festziehen.

(3) Die fahrerseitige Instrumententafelleuchte am unteren Ende der Halterung anhalten.

(4) Die Schraube, mit der die fahrerseitige Instrumententafelleuchte am unteren Ende der Halterung befestigt ist, eindrehen und mit einem Anzugsmoment von 2,2 N·m (20 in. lbs.) festziehen.

(5) Sicherungsabdeckung am Sicherungs-/Anschlußkasten und am Fahrzeugcomputer anbauen. Näheres hierzu siehe **“Sicherungsabdeckung”** im Abschnitt “Aus- und Einbau” in diesem Kapitel.

(6) Batterie-Minuskabel (-) wieder anschließen.

## FAHRERSEITIGE INSTRUMENTENTAFELBLENDE

**VORSICHT! BEI FAHRZEUGEN MIT AIRBAGSYSTEM VOR ARBEITEN AN BAUTEILEN DES LENKRADS, DER LENKSÄULE ODER DER INSTRUMENTENTAFEL ERST DIE SICHERHEITSHINWEISE IN KAPITEL 8M, “INSASSEN-RÜCKHALTESYSTEME”, LESEN. WERDEN DIESE HINWEISE NICHT BEACHTET, SO BESTEHT VERLETZUNGSGEFAHR AUFGRUND EINES VERSEHENTLICH AUFGEBLASSENEN AIRBAGS!**

## AUSBAU

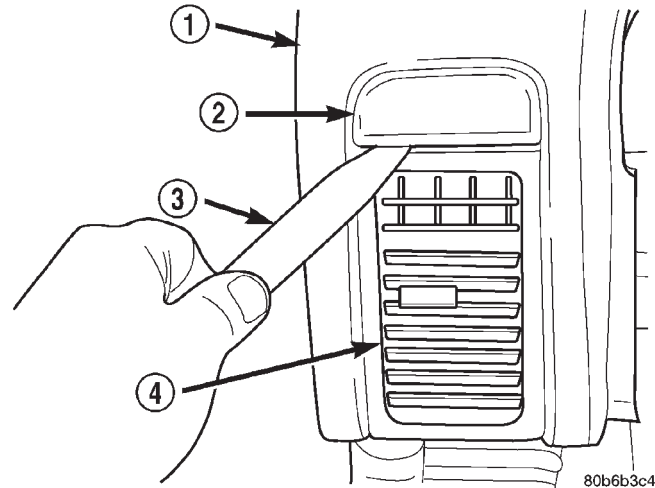
(1) Batterie-Minuskabel (-) abklemmen und elektrisch isolieren.

(2) Mit einem Hartkunststoffstab oder einem ähnlichen, geeigneten Werkzeug mit flacher, breiter Klinge die Kanten der fahrerseitigen Instrumententafelblende vorsichtig so weit von der Instrumententafel abhebeln, bis die beiden Halteclips gelöst werden (Abb. 6).

(3) Die fahrerseitige Instrumententafelblende vom Oberteil der Instrumententafel abnehmen.

## EINBAU

(1) Die fahrerseitige Instrumententafelblende am Oberteil der Instrumententafel anhalten.



**Abb. 6 Fahrerseitige Instrumententafelblende aus- und einbauen**

- 1 - OBERTEIL/INSTRUMENTENTAFEL
- 2 - FAHRERSEITIGE INSTRUMENTENTAFELBLENDE
- 3 - HARTKUNSTSTOFFSTAB
- 4 - AUSSTRÖMER

(2) Die Halteclips an der fahrerseitigen Instrumententafelblende mit den entsprechenden Aufnahmen am Oberteil der Instrumententafel fluchten.

(3) Die fahrerseitige Instrumententafelblende an den Stellen, an denen sich die Halteclips befinden, andrücken, bis die Halteclips in den Aufnahmen einrasten.

(4) Batterie-Minuskabel (-) wieder anschließen.

## ABDECKUNG DES KOMBIINSTRUMENTS

**VORSICHT! BEI FAHRZEUGEN MIT AIRBAGSYSTEM VOR ARBEITEN AN BAUTEILEN DES LENKRADS, DER LENKSÄULE ODER DER INSTRUMENTENTAFEL ERST DIE SICHERHEITSHINWEISE IN KAPITEL 8M, “INSASSEN-RÜCKHALTESYSTEME”, LESEN. WERDEN DIESE HINWEISE NICHT BEACHTET, SO BESTEHT VERLETZUNGSGEFAHR AUFGRUND EINES VERSEHENTLICH AUFGEBLASSENEN AIRBAGS!**

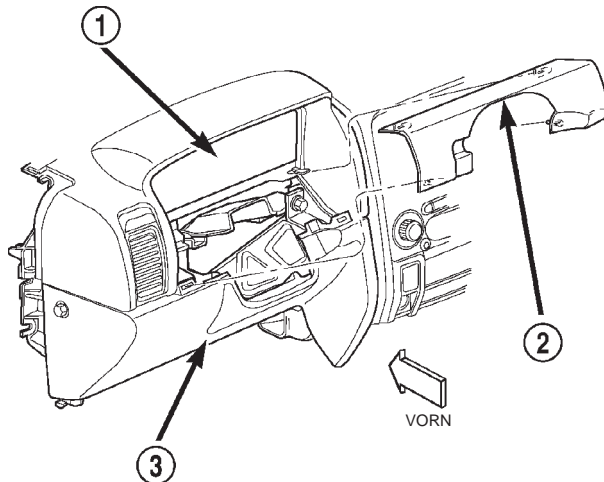
## AUSBAU

(1) Batterie-Minuskabel (-) abklemmen und elektrisch isolieren.

(2) Die verstellbare Lenksäule in die unterste Stellung bringen.

(3) Mit einem Hartkunststoffstab oder einem ähnlichen, geeigneten Werkzeug mit flacher, breiter Klinge die vier Ecken der Abdeckung des Kombiinstrumentes vorsichtig von der Instrumententafel abhebeln, bis die vier Halteclips von den Aufnahmen gelöst werden (Abb. 7).

## AUS- UND EINBAU (Fortsetzung)



80b6b2db

**Abb. 7 Abdeckung des Kombiinstruments aus- und einbauen**

- 1 – KOMBIINSTRUMENT  
2 – ABDECKUNG/KOMBIINSTRUMENT  
3 – LENKSÄULENABDECKUNG

(4) Oberteil der Abdeckung des Kombiinstruments nach hinten über das Oberteil der Lenksäule ziehen und von der Instrumententafel abziehen. Hierbei darauf achten, daß die beiden Halteclips an der Unterkante der Abdeckung des Kombiinstruments nicht die Abdeckscheibe des Kombiinstruments zerkratzen.

## EINBAU

(1) Unterkante der Abdeckung des Kombiinstruments nach vorn und unten über das Oberteil der Lenksäule zur Instrumententafel schieben. Hierbei darauf achten, daß die beiden Halteclips an der Unterkante der Abdeckung des Kombiinstruments nicht die Abdeckscheibe des Kombiinstruments zerkratzen.

(2) Die beiden Halteclips an der Unterkante der Abdeckung des Kombiinstruments mit den entsprechenden Aufnahmen in der Instrumententafel fluchten.

(3) Fest auf die Stellen der Abdeckung des Kombiinstruments drücken, an denen die unteren Halteclips sitzen, bis die Halteclips korrekt einrasten.

(4) Die beiden Aufnahmen an der Unterkante der Abdeckung des Kombiinstruments mit den Halteclips an der Instrumententafel fluchten.

(5) Fest auf die Stellen der Abdeckung des Kombiinstruments drücken, an denen die oberen Halteclips sitzen, bis die Halteclips korrekt einrasten.

(6) Batterie-Minuskabel (-) wieder anschließen.

## LENKSÄULENABDECKUNG

**VORSICHT! BEI FAHRZEUGEN MIT AIRBAGSYSTEM VOR ARBEITEN AN BAUTEILEN DES LENKRADS, DER LENKSÄULE ODER DER INSTRUMENTENTAFEL ERST DIE SICHERHEITSHINWEISE IN KAPITEL 8M, "INSASSEN-RÜCKHALTESYSTEME", LESEN. WERDEN DIESE HINWEISE NICHT BEACHTET, SO BESTEHT VERLETZUNGSGEFAHR AUFGRUND EINES VERSEHENTLICH AUFGEBLASENEN AIRBAGS!**

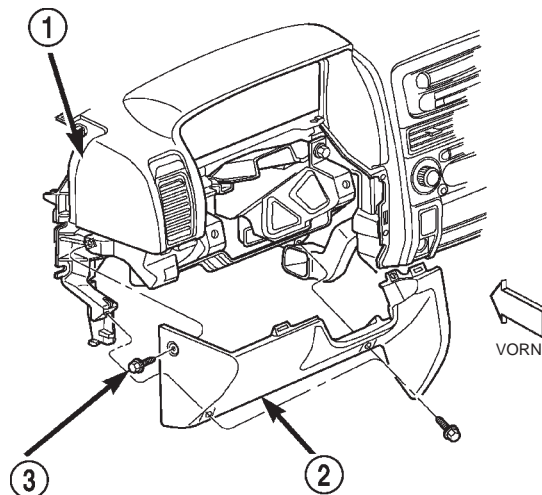
## AUSBAU

(1) Batterie-Minuskabel (-) abklemmen und elektrisch isolieren.

(2) Sicherungsabdeckung vom Sicherungs-/Anschlußkasten und vom Fahrzeugcomputer abbauen. Näheres hierzu siehe "**Sicherungsabdeckung**" im Abschnitt "Aus- und Einbau" in diesem Kapitel.

(3) Abdeckung des Kombiinstruments von der Instrumententafel abbauen. Näheres hierzu siehe "**Abdeckung des Kombiinstruments**" im Abschnitt "Aus- und Einbau" in diesem Kapitel.

(4) Die eine Schraube lösen, mit der das äußere Ende der Lenksäulenabdeckung an der Spreizmutter am Oberteil der Instrumententafel befestigt ist (Abb. 8).



80b6b30e

**Abb. 8 Lenksäulenabdeckung aus- und einbauen**

- 1 – OBERTEIL/INSTRUMENTENTAFEL  
2 – LENKSÄULENABDECKUNG  
3 – SCHRAUBEN (3 STÜCK)

(5) Die beiden Schrauben lösen, mit denen die Unterkante der Lenksäulenabdeckung an den Spreizmuttern am Lenksäulenträger befestigt ist.

(6) Lenksäulenabdeckung nach hinten ziehen, so daß die drei Halteclips (einer außen und zwei innen)

## AUS- UND EINBAU (Fortsetzung)

gelöst werden, mit denen die Lenksäulenabdeckung an der Instrumententafel befestigt ist.

(7) Lenksäulenabdeckung von der Instrumententafel abnehmen.

## EINBAU

(1) Lenksäulenabdeckung an der Instrumententafel anhalten.

(2) Die drei Halteclips der Lenksäulenabdeckung mit den entsprechenden Aufnahmen an der Lenksäule fluchten.

(3) Fest auf die Stellen auf die Lenksäulenverkleidung drücken, an denen sich die Halteclips befinden, bis die Halteclips korrekt einrasten.

(4) Die beiden Schrauben, mit denen die Unterkante der Lenksäulenabdeckung an den Spreizmuttern am Lenksäulenträger befestigt ist, eindrehen und mit einem Anzugsmoment von 2,2 N·m (20 in. lbs.) festziehen.

(5) Die eine Schraube, mit der das äußere Ende der Lenksäulenabdeckung an der Spreizmutter am Oberteil der Instrumententafel befestigt ist, eindrehen und mit einem Anzugsmoment von 2,2 N·m (20 in. lbs.) festziehen.

(6) Abdeckung des Kombiinstruments an der Instrumententafel anbauen. Näheres hierzu siehe **“Abdeckung des Kombiinstruments”** im Abschnitt “Aus- und Einbau” in diesem Kapitel.

(7) Sicherungsabdeckung am Sicherungs-/Anschlußkasten und am Fahrzeugcomputer anbauen. Näheres hierzu siehe **“Sicherungsabdeckung”** im Abschnitt “Aus- und Einbau” in diesem Kapitel.

(8) Batterie-Minuskabel (-) wieder anschließen.

## LENKSÄULENHALTERUNG

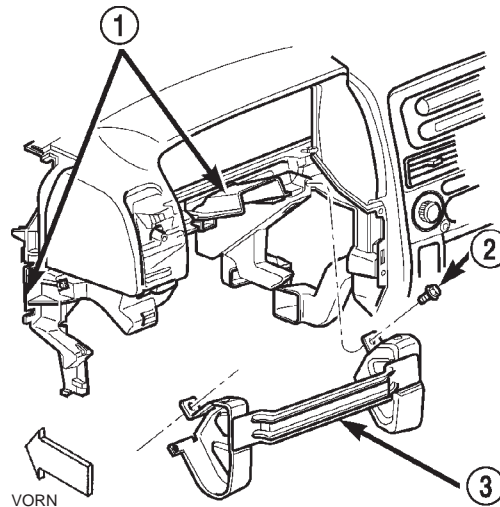
**VORSICHT! BEI FAHRZEUGEN MIT AIRBAGSYSTEM VOR ARBEITEN AN BAUTEILEN DES LENKRADS, DER LENKSÄULE ODER DER INSTRUMENTENTAFEL ERST DIE SICHERHEITSHINWEISE IN KAPITEL 8M, “INSASSEN-RÜCKHALTESYSTEME”, LESEN. WERDEN DIESE HINWEISE NICHT BEACHTET, SO BESTEHT VERLETZUNGSGEFAHR AUFGRUND EINES VERSEHENTLICH AUFGEBLASENEN AIRBAGS!**

## AUSBAU

(1) Batterie-Minuskabel (-) abklemmen und elektrisch isolieren.

(2) Lenksäulenabdeckung von der Instrumententafel abbauen. Näheres hierzu siehe **“Lenksäulenabdeckung”** im Abschnitt “Aus- und Einbau” in diesem Kapitel.

(3) Die vier Schrauben lösen, mit denen die Lenksäulenhalterung am Lenksäulenträger befestigt ist (Abb. 9).



**Abb. 9 Lenksäulenhalterung aus- und einbauen**

- 1 – LENKSÄULENHALTERUNG
- 2 – SCHRAUBEN (4 STÜCK)
- 3 – LENKSÄULENHALTERUNG

(4) Lenksäulenhalterung vom Lenksäulenträger abnehmen.

## EINBAU

(1) Lenksäulenhalterung am Lenksäulenträger anhalten.

(2) Die vier Schrauben, mit denen die Lenksäulenhalterung am Lenksäulenträger befestigt ist, eindrehen und mit einem Anzugsmoment von 11,8 N·m (105 in. lbs.) festziehen.

(3) Lenksäulenabdeckung an der Instrumententafel anbauen. Näheres hierzu siehe **“Lenksäulenabdeckung”** im Abschnitt “Aus- und Einbau” in diesem Kapitel.

(4) Batterie-Minuskabel (-) wieder anschließen.

## KOMBIINSTRUMENT

**VORSICHT! BEI FAHRZEUGEN MIT AIRBAGSYSTEM VOR ARBEITEN AN BAUTEILEN DES LENKRADS, DER LENKSÄULE ODER DER INSTRUMENTENTAFEL ERST DIE SICHERHEITSHINWEISE IN KAPITEL 8M, “INSASSEN-RÜCKHALTESYSTEME”, LESEN. WERDEN DIESE HINWEISE NICHT BEACHTET, SO BESTEHT VERLETZUNGSGEFAHR AUFGRUND EINES VERSEHENTLICH AUFGEBLASENEN AIRBAGS!**

## AUSBAU

(1) Batterie-Minuskabel (-) abklemmen und elektrisch isolieren.

(2) Abdeckung des Kombiinstruments von der Instrumententafel abbauen. Näheres hierzu siehe



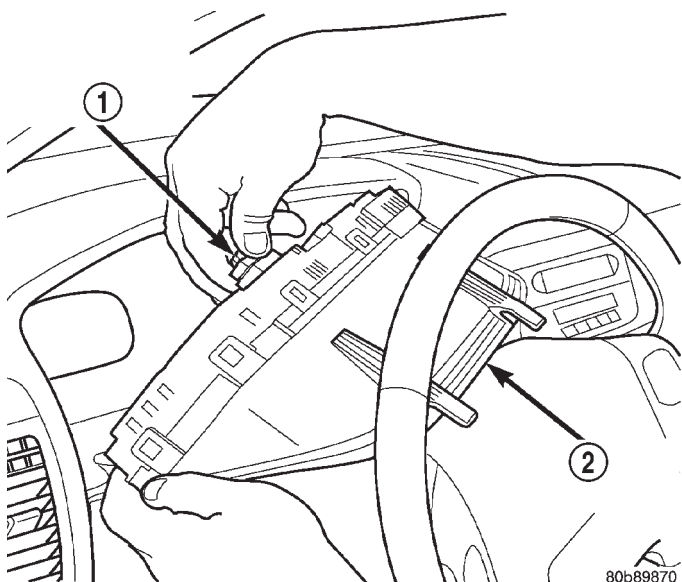
## AUS- UND EINBAU (Fortsetzung)

**“Abdeckung des Kombiinstruments”** im Abschnitt “Aus- und Einbau” in diesem Kapitel.

(3) Die beiden Schrauben lösen, mit denen die oberen Haltelaschen des Kombiinstruments an der Unterseite des Oberteils der Instrumententafel befestigt sind.

(4) Die beiden Schrauben lösen, mit denen die unteren Haltelaschen des Kombiinstruments am Instrumententafelträger befestigt sind.

(5) Die oberen Haltelaschen des Kombiinstruments nach unten ziehen und das Kombiinstrument so weit nach hinten ziehen, daß der Kabelbaum-Steckverbinder zugänglich ist (Abb. 10).



**Abb. 10 Kombiinstrument aus- und einbauen**

- 1 – KABELBAUM-STECKVERBINDER  
2 – KOMBIINSTRUMENT

(6) Kabelbaum-Steckverbinder von der Steckbuchse auf der Rückseite des Gehäuses des Kombiinstruments abziehen.

(7) Kombiinstrument von der Instrumententafel abnehmen.

## EINBAU

(1) Kombiinstrument an der Instrumententafel anhalten.

(2) Kabelbaum-Steckverbinder an der Steckbuchse auf der Rückseite des Gehäuses des Kombiinstruments anschließen.

(3) Die unteren Haltelaschen des Kombiinstruments mit den entsprechenden Öffnungen am Instrumententafelträger fluchten und dann Oberteil des Kombiinstruments nach vorn schwenken, bis die oberen Haltelaschen mit den Öffnungen am Oberteil der Instrumententafel fluchten.

(4) Die beiden Schrauben, mit denen die oberen Haltelaschen des Kombiinstruments an der Unter-

seite des Oberteils der Instrumententafel befestigt sind, eindrehen und mit einem Anzugsmoment von 2,2 N·m (20 in. lbs.) festziehen.

(5) Die beiden Schrauben, mit denen die unteren Haltelaschen des Kombiinstruments am Instrumententafelträger befestigt sind, eindrehen und mit einem Anzugsmoment von 2,2 N·m (20 in. lbs.) festziehen.

(6) Abdeckung des Kombiinstruments an der Instrumententafel anbauen. Näheres hierzu siehe **“Abdeckung des Kombiinstruments”** im Abschnitt “Aus- und Einbau” in diesem Kapitel.

(7) Batterie-Minuskabel (-) wieder anschließen.

## BESTANDTEILE DES KOMBIINSTRUMENTS

Einige der Bestandteile des Kombiinstruments dieses Fahrzeugs können einzeln ausgetauscht werden. Hierzu zählen die Glühfadenlampe der Anzeigeleuchte und die Glühbirnen für die Instrumentenbeleuchtung (einschließlich ihrer Fassungen), die beiden großen, einzelnen Anzeigeeinheiten (Tachometer und Drehzahlmesser), die beiden kleinen Anzeigeeinheiten (Tankanzeige/Voltmeter und Kühlmittel-Temperaturanzeige/Tankanzeige), der Rückstellknopf des Tageskilometerzählers, die Abdeckscheibe, Blende und Abdeckung des Kombiinstruments, die hintere Abdeckung sowie das Gehäuse des Kombiinstruments (einschließlich Rückstellknopf/Tageskilometerzähler und Leiterplatte des Kombiinstruments). Nachstehend werden die Arbeiten zum Aus- und Einbau der einzelnen Bestandteile des Kombiinstruments beschrieben.

**VORSICHT! BEI FAHRZEUGEN MIT AIRBAGSYSTEM VOR ARBEITEN AN BAUTEILEN DES LENKRADS, DER LENKSÄULE ODER DER INSTRUMENTENTAFEL ERST DIE SICHERHEITSHINWEISE IN KAPITEL 8M, “INSASSEN-RÜCKHALTESYSTEME”, LESEN. WERDEN DIESE HINWEISE NICHT BEACHTET, SO BESTEHT VERLETZUNGSGEFAHR AUFGRUND EINES VERSEHENTLICH AUFGEBLASENEN AIRBAGS!**

## AUSBAU

### RÜCKSTELLKNOPF DES TAGESKILOMETERZÄHLERS

(1) Rückstellknopf vom Schaft abziehen, der rechts neben dem Drehzahlmesser aus der Abdeckscheibe des Kombiinstruments ragt (Abb. 12).

### GLÜHLAMPEN

Diese Anleitung gilt für alle Glühlampen der Instrumentenbeleuchtung (fünf Leuchten) sowie für die Glühlampen der einzelnen Anzeigeleuchten (bis zu 22 Leuchten) einschließlich der zugehörigen Fassungen. Die Fassungen und Glühlampen von

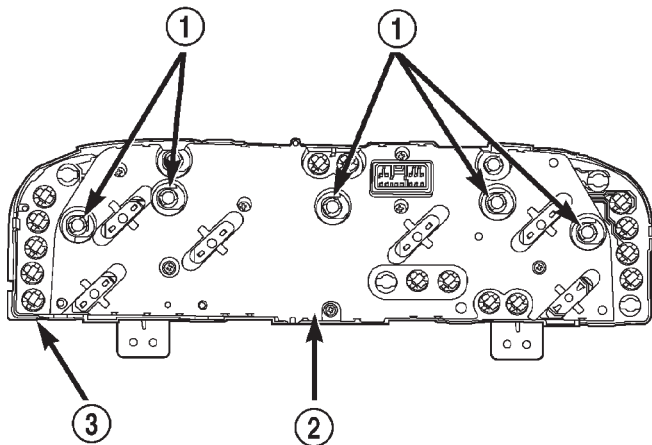
## AUS- UND EINBAU (Fortsetzung)

Beleuchtungs- und Anzeigeleuchten sind unterschiedlich und dürfen nicht miteinander vertauscht werden. Darauf achten, daß von der Leiterplatte des Kombiinstruments abgenommene Glühlampen und Fassungen wieder in der ursprünglichen Lage eingesetzt werden. Bei einem Austausch auf korrekte Größe und richtigen Typ der Glühlampen achten. Bei falscher Größe oder Typ von Glühlampen kann es zu einem Überhitzen und somit zu einer Beschädigung des Kombiinstruments, der Leiterplatte und/oder der Anzeigeeinstrumente kommen.

(1) Batterie-Minuskabel (-) abklemmen und elektrisch isolieren.

(2) Kombiinstrument von der Instrumententafel abbauen. Näheres hierzu siehe **“Kombiinstrument”** im Abschnitt “Aus- und Einbau” in diesem Kapitel.

(3) Glühlampenfassung auf der Leiterplatte des Kombiinstruments ca. 60 Grad weit nach links drehen (Abb. 11).



80b6b319

**Abb. 11 Lage der Glühlampen im Kombiinstrument**

- 1 – GLÜHLAMPEN SAMT FASSUNGEN
- 2 – HINTERE ABDECKUNG
- 3 – GEHÄUSE DES KOMBIINSTRUMENTS

(4) Glühlampe und Fassung in gerader Richtung nach hinten ziehen, so daß sie von der Aufnahme in der Leiterplatte des Kombiinstruments gelöst werden.

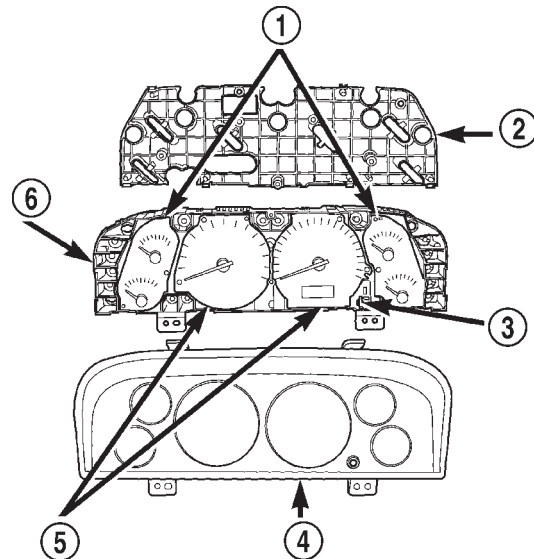
#### ABDECKSCHEIBE, BLENDE UND INSTRUMENTENABDECKUNG

(1) Batterie-Minuskabel (-) abklemmen und elektrisch isolieren.

(2) Rückstellknopf des Tageskilometerzählers abbauen. Näheres hierzu siehe **“Bestandteile des Kombiinstruments - Rückstellknopf des Tageskilometerzählers”** im Abschnitt “Aus- und Einbau” in diesem Kapitel.

(3) Kombiinstrument von der Instrumententafel abbauen. Näheres hierzu siehe **“Kombiinstrument”** im Abschnitt “Aus- und Einbau” in diesem Kapitel.

(4) Von der Außenkante des Kombiinstruments her die acht Halteclips lösen, mit denen die Abdeckscheibe, die Blende und die Instrumentenabdeckung am Gehäuse des Kombiinstruments befestigt sind (Abb. 12).



80b6b318

**Abb. 12 Bestandteile des Kombiinstruments**

- 1 – ANZEIGEEINHEITEN
- 2 – HINTERE ABDECKUNG
- 3 – RÜCKSTELLKNOPF/TAGESKILOMETERZÄHLER
- 4 – ABDECKSCHEIBE, BLENDE UND INSTRUMENTENABDECKUNG
- 5 – ANZEIGEINSTRUMENTE
- 6 – GEHÄUSE DES KOMBIINSTRUMENTS

(5) Abdeckscheibe, Blende und Instrumentenabdeckung vorsichtig vom Gehäuse des Kombiinstruments abnehmen.

#### HINTERE ABDECKUNG

(1) Batterie-Minuskabel (-) abklemmen und elektrisch isolieren.

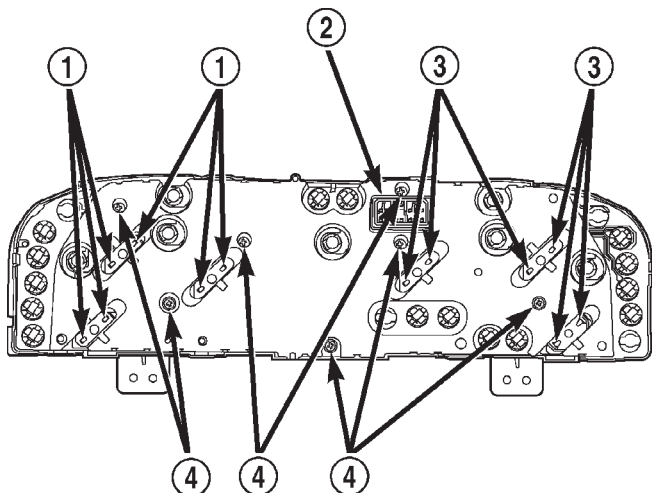
(2) Kombiinstrument von der Instrumententafel abbauen. Näheres hierzu siehe **“Kombiinstrument”** im Abschnitt “Aus- und Einbau” in diesem Kapitel.

(3) Die sieben Schrauben lösen, mit denen die hintere Abdeckung auf der Rückseite des Gehäuses des Kombiinstruments befestigt ist (Abb. 13).

(4) Die Haltetaschen lösen (zwei oben und vier unten), mit denen die Ober- und Unterkanten der hinteren Abdeckung oben und unten am Gehäuse des Kombiinstruments befestigt sind.

(5) Die hintere Abdeckung vom Gehäuse des Kombiinstruments abnehmen.

## AUS- UND EINBAU (Fortsetzung)



80b6b31a

**Abb. 13 Befestigung der hinteren Abdeckung des Kombiinstruments**

- 1 – HALTELASCHEN/ANZEIGEINSTRUMENTE
- 2 – STECKBUCHSE
- 3 – HALTELASCHEN/ANZEIGEINSTRUMENTE
- 4 – BEFESTIGUNGSSCHRAUBEN/HINTERE ABDECKUNG (7 STÜCK)

## ANZEIGEN

(1) Batterie-Minuskabel (-) abklemmen und elektrisch isolieren.

(2) Rückstellknopf des Tageskilometerzählers abbauen. Näheres hierzu siehe **“Bestandteile des Kombiinstruments - Rückstellknopf des Tageskilometerzählers”** im Abschnitt “Aus- und Einbau” in diesem Kapitel.

(3) Kombiinstrument von der Instrumententafel abbauen. Näheres hierzu siehe **“Kombiinstrument”** im Abschnitt “Aus- und Einbau” in diesem Kapitel.

(4) Abdeckscheibe, Blende und Instrumentenabdeckung vom Gehäuse des Kombiinstruments abbauen. Näheres hierzu siehe **“Bestandteile des Kombiinstruments - Abdeckscheibe, Blende und Instrumentenabdeckung”** im Abschnitt “Aus- und Einbau” in diesem Kapitel.

(5) Die hintere Abdeckung vom Gehäuse des Kombiinstruments abbauen. Näheres hierzu siehe **“Bestandteile des Kombiinstruments - Hintere Abdeckung”** im Abschnitt “Aus- und Einbau” in diesem Kapitel.

(6) Von der Rückseite des Gehäuses/Kombiinstrument aus die kleinen metallischen Halteklammern (zwei für die beiden großen Anzeigeeinheiten, vier für die Anzeigeeinheiten), mit denen das betreffende Anzeigeelement bzw. die betreffende Anzeigeeinheit an der Leiterplatte des Kombiinstruments befestigt ist, vorsichtig aufstellen (Abb. 13).

(7) Von der Vorderseite des Gehäuses/Kombiinstrument aus das Anzeigeelement bzw. die Anzeigeeinheit aus der Öffnung im Kombiinstrument herausziehen.

## GEHÄUSE

(1) Batterie-Minuskabel (-) abklemmen und elektrisch isolieren.

(2) Rückstellknopf des Tageskilometerzählers abbauen. Näheres hierzu siehe **“Bestandteile des Kombiinstruments - Rückstellknopf des Tageskilometerzählers”** im Abschnitt “Aus- und Einbau” in diesem Kapitel.

(3) Kombiinstrument von der Instrumententafel abbauen. Näheres hierzu siehe **“Kombiinstrument”** im Abschnitt “Aus- und Einbau” in diesem Kapitel.

(4) Alle Glühlampen von Beleuchtungs- und Anzeigeleuchten sowie deren Fassungen von der Leiterplatte abbauen. Näheres hierzu siehe **“Bestandteile des Kombiinstruments - Glühlampen”** im Abschnitt “Aus- und Einbau” in diesem Kapitel.

(5) Abdeckscheibe, Blende und Instrumentenabdeckung vom Gehäuse des Kombiinstruments abbauen. Näheres hierzu siehe **“Bestandteile des Kombiinstruments - Abdeckscheibe, Blende und Abdeckscheibe”** im Abschnitt “Aus- und Einbau” in diesem Kapitel.

(6) Die hintere Abdeckung vom Gehäuse des Kombiinstruments abbauen. Näheres hierzu siehe **“Bestandteile des Kombiinstruments - Hintere Abdeckung”** im Abschnitt “Aus- und Einbau” in diesem Kapitel.

(7) Alle Anzeigeelemente und Anzeigeeinheiten vom Gehäuse des Kombiinstruments abbauen. Näheres hierzu siehe **“Bestandteile des Kombiinstruments - Anzeigeelemente”** im Abschnitt “Aus- und Einbau” in diesem Kapitel.

## EINBAU

## RÜCKSTELLKNOPF DES TAGESKILOMETERZÄHLERS

(1) Rückstellknopf auf den Schaft stecken, der rechts neben dem Drehzahlmesser aus der Abdeckscheibe des Kombiinstruments ragt.

## GLÜHLAMPEN

Diese Anleitung gilt für alle Glühlampen der Instrumentenbeleuchtung (fünf Leuchten) sowie für die Glühlampen der einzelnen Anzeigeleuchten (bis zu 22 Leuchten) einschließlich der zugehörigen Fassungen. Die Fassungen und Glühlampen von Beleuchtungs- und Anzeigeleuchten sind unterschiedlich und dürfen nicht miteinander vertauscht werden. Darauf achten, daß von der Leiterplatte des Kombiinstruments abgenommene Glühlampen und Fassungen wieder in der ursprünglichen Lage eingesetzt werden.

## AUS- UND EINBAU (Fortsetzung)

**ACHTUNG!** Bei einem Austausch auf korrekte Größe und richtigen Typ der Glühlampen achten. Bei falscher Größe oder Typ von Glühlampen kann es zu einem Überhitzen und somit zu einer Beschädigung des Kombiinstruments, der Leiterplatte und/oder der Anzeigeeinheiten kommen.

(1) Glühlampe und Fassung in gerader Richtung nach vorn in die entsprechende Aufnahme in der Leiterplatte schieben.

(2) Glühlampenfassung auf der Leiterplatte des Kombiinstruments ca. 60 Grad weit nach rechts drehen.

(3) Kombiinstrument an der Instrumententafel anbauen. Näheres hierzu siehe **“Kombiinstrument”** im Abschnitt “Aus- und Einbau” in diesem Kapitel.

(4) Batterie-Minuskabel (-) wieder anschließen.

## ABDECKSCHEIBE, BLENDE UND INSTRUMENTENABDECKUNG

(1) Abdeckscheibe, Blende und Instrumentenabdeckung am Gehäuse des Kombiinstruments anhalten.

(2) Abdeckscheibe, Blende und Instrumentenabdeckung fest auf das Gehäuse des Kombiinstruments drücken.

(3) Von der Außenkante des Kombiinstruments her die acht Halteclips, mit denen die Abdeckscheibe, die Blende und Instrumentenabdeckung am Gehäuse des Kombiinstruments befestigt sind, einrasten lassen.

(4) Kombiinstrument an der Instrumententafel anbauen. Näheres hierzu siehe **“Kombiinstrument”** im Abschnitt “Aus- und Einbau” in diesem Kapitel.

(5) Rückstellknopf des Tageskilometerzählers anbauen. Näheres hierzu siehe **“Bestandteile des Kombiinstruments - Rückstellknopf des Tageskilometerzählers”** im Abschnitt “Aus- und Einbau” in diesem Kapitel.

(6) Batterie-Minuskabel (-) wieder anschließen.

## HINTERE ABDECKUNG

(1) Die hintere Abdeckung am Gehäuse des Kombiinstruments anhalten.

(2) Fest und gleichmäßig auf die Haltetaschen drücken (zwei oben und vier unten), mit denen die Ober- und Unterkanten der hinteren Abdeckung oben und unten am Gehäuse des Kombiinstruments befestigt sind, bis die Haltetaschen korrekt einrasten.

(3) Die sieben Schrauben, mit denen die hintere Abdeckung auf der Rückseite des Gehäuse/Kombiinstrument befestigt ist, eindrehen und mit einem Anzugsmoment von 2,2 N·m (20 in. lbs.) festziehen.

(4) Kombiinstrument an der Instrumententafel anbauen. Näheres hierzu siehe **“Kombiinstrument”** im Abschnitt “Aus- und Einbau” in diesem Kapitel.

(5) Batterie-Minuskabel (-) wieder anschließen.

## ANZEIGEN

(1) Von der Vorderseite des Gehäuses des Kombiinstruments aus das Anzeigeelement bzw. die Anzeigeeinheit in die Öffnung im Kombiinstrument einsetzen.

(2) Von der Vorderseite des Gehäuses des Kombiinstruments aus das Anzeigeelement bzw. die Anzeigeeinheit fest in die Öffnung im Kombiinstrument drücken, so daß die Steckkontakte fest eingesteckt werden.

(3) Von der Rückseite des Gehäuses des Kombiinstruments aus überprüfen, ob die kleinen metallischen Haltetaschen (zwei für die beiden großen Anzeigeelemente, vier für die Anzeigeeinheiten), mit denen das betreffende Anzeigeelement bzw. die betreffende Anzeigeeinheit an der Leiterplatte des Kombiinstruments befestigt ist, durch die Öffnungen in der Leiterplatte ragen.

(4) Von der Rückseite des Gehäuses des Kombiinstruments aus die kleinen metallischen Haltetaschen (zwei für die beiden großen Anzeigeelemente, vier für die Anzeigeeinheiten), mit denen das betreffende Anzeigeelement bzw. die betreffende Anzeigeeinheit an der Leiterplatte des Kombiinstruments befestigt ist, vorsichtig umbiegen.

(5) Die hintere Abdeckung am Gehäuse des Kombiinstruments anbauen. Näheres hierzu siehe **“Bestandteile des Kombiinstruments - Hintere Abdeckung”** im Abschnitt “Aus- und Einbau” in diesem Kapitel.

(6) Abdeckscheibe, Blende und Instrumentenabdeckung am Gehäuse des Kombiinstruments anbauen. Näheres hierzu siehe **“Bestandteile des Kombiinstruments - Abdeckscheibe, Blende und Instrumentenabdeckung”** im Abschnitt “Aus- und Einbau” in diesem Kapitel.

(7) Kombiinstrument an der Instrumententafel anbauen. Näheres hierzu siehe **“Kombiinstrument”** im Abschnitt “Aus- und Einbau” in diesem Kapitel.

(8) Rückstellknopf des Tageskilometerzählers anbauen. Näheres hierzu siehe **“Bestandteile des Kombiinstruments - Rückstellknopf des Tageskilometerzählers”** im Abschnitt “Aus- und Einbau” in diesem Kapitel.

(9) Batterie-Minuskabel (-) wieder anschließen.

## GEHÄUSE

(1) Alle Anzeigeelemente und Anzeigeeinheiten am Gehäuse des Kombiinstruments anbauen. Näheres hierzu siehe **“Bestandteile des Kombiinstruments - Anzeigeelemente”** im Abschnitt “Aus- und Einbau” in diesem Kapitel.

(2) Die hintere Abdeckung am Gehäuse des Kombiinstruments anbauen. Näheres hierzu siehe **“Bestandteile des Kombiinstruments - Hintere**



## AUS- UND EINBAU (Fortsetzung)

**Abdeckung**“ im Abschnitt “Aus- und Einbau” in diesem Kapitel.

(3) Abdeckscheibe, Blende und Instrumentenabdeckung am Gehäuse des Kombiinstruments anbauen. Näheres hierzu siehe **“Bestandteile des Kombiinstruments - Abdeckscheibe, Blende und Abdeckscheibe”** im Abschnitt “Aus- und Einbau” in diesem Kapitel.

(4) Alle Glühlampen von Beleuchtungs- und Anzeigeleuchten sowie deren Fassungen an der Leiterplatte anbauen. Näheres hierzu siehe **“Bestandteile des Kombiinstruments - Glühlampen”** im Abschnitt “Aus- und Einbau” in diesem Kapitel.

(5) Kombiinstrument an der Instrumententafel anbauen. Näheres hierzu siehe **“Kombiinstrument”** im Abschnitt “Aus- und Einbau” in diesem Kapitel.

(6) Rückstellknopf des Tageskilometerzählers anbauen. Näheres hierzu siehe **“Bestandteile des Kombiinstruments - Rückstellknopf des Tageskilometerzählers”** im Abschnitt “Aus- und Einbau” in diesem Kapitel.

(7) Batterie-Minuskabel (-) wieder anschließen.

## OBERE MITTLERE INSTRUMENTENTAFELBLENDE

**VORSICHT! BEI FAHRZEUGEN MIT AIRBAGSYSTEM VOR ARBEITEN AN BAUTEILEN DES LENKRADS, DER LENKSÄULE ODER DER INSTRUMENTENTAFEL ERST DIE SICHERHEITSHINWEISE IN KAPITEL 8M, “INSASSEN-RÜCKHALTESYSTEME”, LESEN. WERDEN DIESE HINWEISE NICHT BEACHTET, SO BESTEHT VERLETZUNGSGEFAHR AUFGRUND EINES VERSEHENTLICH AUFGEBLASSENEN AIRBAGS!**

### AUSBAU

(1) Batterie-Minuskabel (-) abklemmen und elektrisch isolieren.

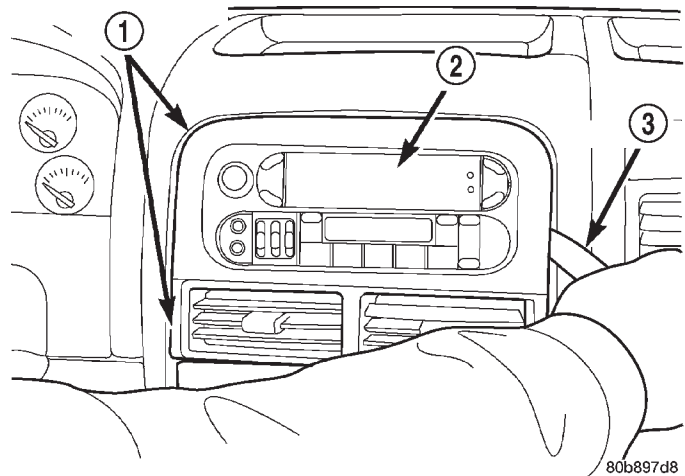
(2) Mit einem Hartkunststoffstab oder einem ähnlichen, geeigneten Werkzeug mit flacher, breiter Klinge die vier Ecken der oberen mittleren Instrumententafelblende vorsichtig von der Instrumententafel abhebeln, bis die vier Halteclips von den Aufnahmen gelöst werden (Abb. 14).

(3) Die obere mittlere Instrumententafelblende von der Instrumententafel abnehmen.

### EINBAU

(1) Die obere mittlere Instrumententafelblende an der Instrumententafel anhalten.

(2) Die vier Halteclips mit den entsprechenden Aufnahmen am Oberteil der Instrumententafel fluchten.



**Abb. 14 Obere mittlere Instrumententafelblende aus- und einbauen**

- 1 – OBERE MITTLERE INSTRUMENTENTAFELBLENDE
- 2 – RADIO
- 3 – HARTKUNSTSTOFFSTAB

(3) Fest auf die Stellen an der oberen mittleren Instrumententafelblende drücken, an denen sich die Halteclips befinden, bis alle Halteclips eingerastet sind.

(4) Batterie-Minuskabel (-) wieder anschließen.

## UNTERE MITTLERE INSTRUMENTENTAFELBLENDE

**VORSICHT! BEI FAHRZEUGEN MIT AIRBAGSYSTEM VOR ARBEITEN AN BAUTEILEN DES LENKRADS, DER LENKSÄULE ODER DER INSTRUMENTENTAFEL ERST DIE SICHERHEITSHINWEISE IN KAPITEL 8M, “INSASSEN-RÜCKHALTESYSTEME”, LESEN. WERDEN DIESE HINWEISE NICHT BEACHTET, SO BESTEHT VERLETZUNGSGEFAHR AUFGRUND EINES VERSEHENTLICH AUFGEBLASSENEN AIRBAGS!**

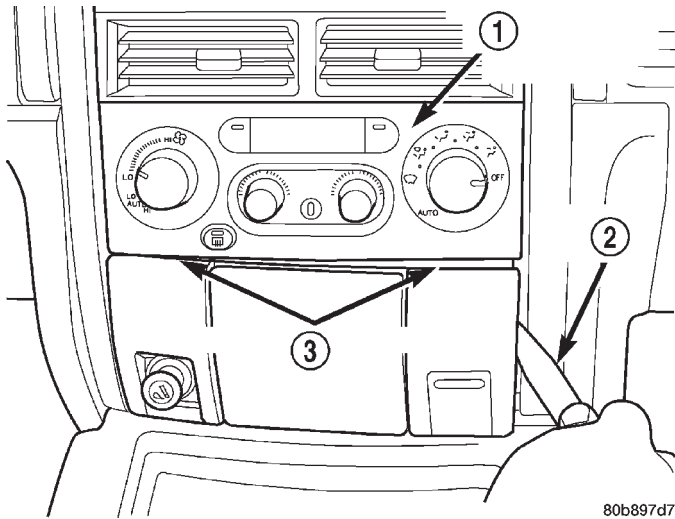
### AUSBAU

(1) Batterie-Minuskabel (-) abklemmen und elektrisch isolieren.

(2) Mit einem Hartkunststoffstab oder einem ähnlichen, geeigneten Werkzeug mit flacher, breiter Klinge die vier Ecken der unteren mittleren Instrumententafelblende vorsichtig von der Instrumententafel abhebeln, bis die vier Halteclips von den Aufnahmen gelöst werden (Abb. 15).

(3) Die untere mittlere Instrumententafelblende so weit abheben, daß die Kabelbaum-Steckverbinder der Instrumententafel abgezogen werden können.

## AUS- UND EINBAU (Fortsetzung)



**Abb. 15 Untere mittlere Instrumententafelblende aus- und einbauen**

- 1 – BEDIENFELD, HEIZUNGS-/KLIMAAANLAGE  
 2 – HARTKUNSTSTOFFSTAB  
 3 – UNTERE MITTLERE INSTRUMENTENTAFELBLENDE

(4) Haltetaschen der Aschenbecherleuchte zusammendrücken und Leuchte vom Hitzeschutz des Aschenbechers abnehmen.

(5) Bei Fahrzeugen mit Sitzheizung die Kabelbaum-Steckverbinder von den Steckbuchsen der beiden Sitzheizungsschalter abziehen.

(6) Kabelbaum-Steckverbinder von den Steckbuchsen des Zigarettenanzünders und der Steckdose abziehen.

(7) Die untere mittlere Instrumententafelblende von der Instrumententafel abnehmen.

### EINBAU

(1) Die untere mittlere Instrumententafelblende an der Instrumententafel anhalten.

(2) Kabelbaum-Steckverbinder an den Steckbuchsen des Zigarettenanzünders und der Steckdose anschließen.

(3) Bei Fahrzeugen mit Sitzheizung die Kabelbaum-Steckverbinder an den Steckbuchsen der beiden Sitzheizungsschalter anschließen.

(4) Haltetaschen der Aschenbecherleuchte zusammendrücken und Leuchte am Aschenbechergehäuse anbauen.

(5) Die beiden unteren Halteclips der unteren mittleren Instrumententafelblende mit den entsprechenden Aufnahmen am Oberteil der Instrumententafel fluchten.

(6) Fest auf die Stellen der unteren mittleren Halteblende drücken, an denen sich die Halteclips befinden, bis alle Halteclips eingerastet sind.

(7) Die beiden oberen Halteclips der unteren mittleren Instrumententafelblende mit den entsprechen-

den Aufnahmen am Oberteil der Instrumententafel fluchten.

(8) Fest auf die Stellen der unteren mittleren Instrumententafelblende drücken, an denen sich die Halteclips befinden, bis alle Halteclips eingerastet sind.

(9) Batterie-Minuskabel (-) wieder anschließen.

### ZIGARETTENANZÜNDER/STECKDOSE

**VORSICHT! BEI FAHRZEUGEN MIT AIRBAGSYSTEM VOR ARBEITEN AN BAUTEILEN DES LENKRADS, DER LENKSÄULE ODER DER INSTRUMENTENTAFEL ERST DIE SICHERHEITSHINWEISE IN KAPITEL 8M, "INSASSEN-RÜCKHALTESYSTEME", LESEN. WERDEN DIESE HINWEISE NICHT BEACHTET, SO BESTEHT VERLETZUNGSGEFAHR AUFGRUND EINES VERSEHENTLICH AUFGEBLASENEN AIRBAGS!**

### AUSBAU

(1) Batterie-Minuskabel (-) abklemmen und elektrisch isolieren.

(2) Die untere mittlere Instrumententafelblende von der Instrumententafel abbauen. Näheres hierzu siehe "**Untere mittlere Instrumententafelblende**" im Abschnitt "Aus- und Einbau" in diesem Kapitel.

(3) Heizelement samt Bedienknopf aus der Aufnahme des Zigarettenanzünders ziehen bzw. Abdeckklappe der Steckdose an der unteren mittleren Instrumententafel öffnen.

(4) Lage der Halter in der Aufnahme notieren, mit denen die Aufnahme des Zigarettenanzünders bzw. der Steckdose an der unteren mittleren Instrumententafelblende befestigt ist (Abb. 16).

(5) Eine Zange für Außensicherungsringe an den Haltern ansetzen.

(6) Zange zusammendrücken und Halter aus der Aufnahme drücken. Mit vorsichtigen Schwenkbewegungen die Zange samt Aufnahme des Zigarettenanzünders bzw. der Steckdose durch die Halterung ziehen.

(7) Halterung der Aufnahme des Zigarettenanzünders bzw. der Steckdose von der unteren mittleren Instrumententafelblende abbauen.

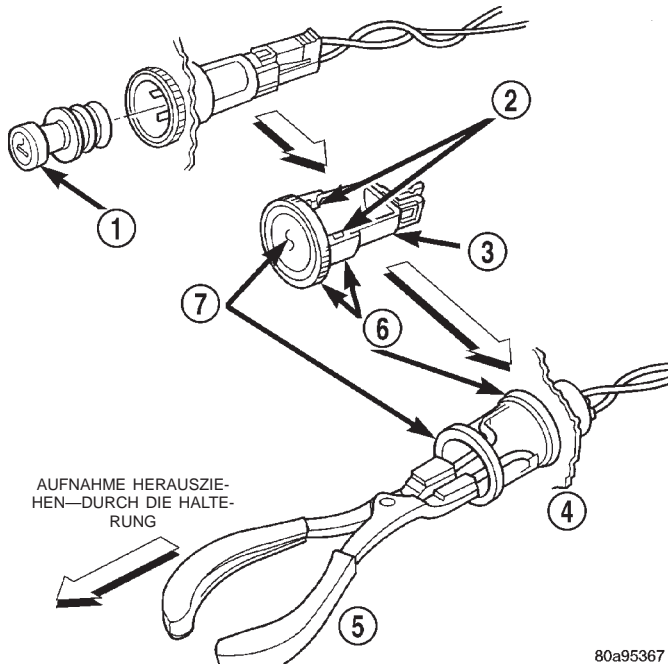
### EINBAU

(1) Halterung der Aufnahme des Zigarettenanzünders bzw. der Steckdose in die untere mittlere Instrumententafelblende einbauen.

(2) Die Kerben an der Außenseite der Aufnahme des Zigarettenanzünders bzw. der Steckdose mit den Nuten auf der Innenseite der Halterung fluchten.

(3) Fest auf die Aufnahme des Zigarettenanzünders bzw. der Steckdose drücken, bis die Halter der Halterung eingerastet sind.

AUS- UND EINBAU (Fortsetzung)



**Abb. 16 Zigarettenanzünder/Steckdose aus- und einbauen—Typisch**

- 1 - HEIZELEMENT SAMT BEDIENKNOPF
- 2 - HALTER/ZANGE HIER ANSETZEN
- 3 - AUFNAHME
- 4 - TEILWEISE AUSGEBAUT
- 5 - ZANGE FÜR AUSSENSICHERUNGSRINGE
- 6 - HALTERUNG
- 7 - AUFNAHME

(4) Heizelement samt Bedienknopf in die Aufnahme einführen bzw. Abdeckklappe schließen.

(5) Die untere mittlere Instrumententafelblende an der Instrumententafel anbauen. Näheres hierzu siehe **“Untere mittlere Instrumententafelblende”** im Abschnitt **“Aus- und Einbau”** in diesem Kapitel.

(6) Batterie-Minuskabel (-) wieder anschließen.

**ZIGARETTENANZÜNDERRELAIS**

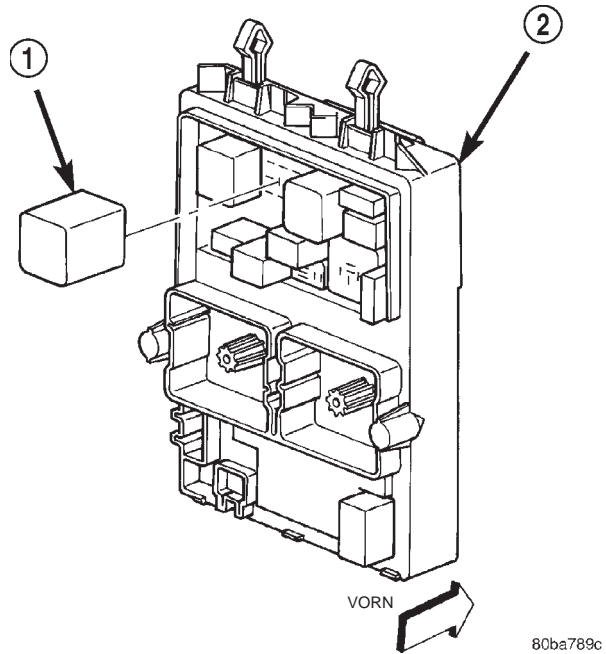
**VORSICHT! BEI FAHRZEUGEN MIT AIRBAGSYSTEM VOR ARBEITEN AN BAUTEILEN DES LENKRADS, DER LENKSÄULE ODER DER INSTRUMENTENTAFEL ERST DIE SICHERHEITSHINWEISE IN KAPITEL 8M, “INSASSEN-RÜCKHALTESYSTEME”, LESEN. WERDEN DIESE HINWEISE NICHT BEACHTET, SO BESTEHT VERLETZUNGSGEFAHR AUFGRUND EINES VERSEHENTLICH AUFGEBLASSENEN AIRBAGS!**

**AUSBAU**

(1) Batterie-Minuskabel (-) abklemmen und elektrisch isolieren.

(2) Lenksäulenabdeckung von der Lenksäule abbauen. Näheres hierzu siehe **“Lenksäulenabdeckung”** im Abschnitt **“Aus- und Einbau”** in Kapitel 8E, **“Instrumententafel und Anzeigeeinstrumente”**.

(3) Das Zigarettenanzünderrelais befindet sich links neben dem Kombi-Blinkgeber im Sicherungs-/Anschlußkasten (Abb. 17).



**Abb. 17 Sicherungs-/Anschlußkasten**

- 1 - KOMBI-BLINKGEBER
- 2 - SICHERUNGS-/ANSCHLUSSKASTEN

(4) Zigarettenanzünderrelais vom Sicherungs-/Anschlußkasten abziehen.

**EINBAU**

(1) Zigarettenanzünderrelais über seinem Steckplatz im Sicherungs-/Anschlußkasten anhalten.

(2) Anschlüsse des Zigarettenanzünderrelais mit den entsprechenden Polen im Steckplatz fluchten.

(3) Zigarettenanzünderrelais fest in den Steckplatz einstecken, so daß seine Anschlüsse fest im Steckplatz stecken.

(4) Lenksäulenabdeckung an der Lenksäule anbauen. Näheres hierzu siehe **“Lenksäulenabdeckung”** im Abschnitt **“Aus- und Einbau”** in Kapitel 8E, **“Instrumententafel und Anzeigeeinstrumente”**.

(5) Batterie-Minuskabel (-) wieder anschließen.

## AUS- UND EINBAU (Fortsetzung)

## ABDECKKLAPPE DER STECKDOSE

**VORSICHT! BEI FAHRZEUGEN MIT AIRBAGSYSTEM VOR ARBEITEN AN BAUTEILEN DES LENKRADS, DER LENKSÄULE ODER DER INSTRUMENTENTAFEL ERST DIE SICHERHEITSHINWEISE IN KAPITEL 8M, "INSASSEN-RÜCKHALTESYSTEME", LESEN. WERDEN DIESE HINWEISE NICHT BEACHTET, SO BESTEHT VERLETZUNGSGEFAHR AUFGRUND EINES VERSEHENTLICH AUFGEBLASENEN AIRBAGS!**

## AUSBAU

(1) Batterie-Minuskabel (-) abklemmen und elektrisch isolieren.

(2) Die untere mittlere Instrumententafelblende von der Instrumententafel abbauen. Näheres hierzu siehe "**Untere mittlere Instrumententafelblende**" im Abschnitt "Aus- und Einbau" in diesem Kapitel.

(3) Abdeckklappe öffnen und die Schwenkarme der Abdeckklappe vorsichtig so weit spreizen, daß die Gelenkbolzen von den Gelenken auf der Rückseite der unteren mittleren Instrumententafelblende gelöst werden (Abb. 18).

**HINWEIS:** Die Abdeckklappe läßt sich am besten im geöffneten Zustand abbauen. Die nachstehende Abbildung zeigt die Abdeckklappe im geschlossenen Zustand; hierdurch sind die Lage der Haltefeder und der Befestigungspunkte deutlicher zu erkennen.

(4) Die Enden der Haltefeder von den Aufnahmen am inneren Schwenkarm und seitlich am Aschenbechergehäuse abnehmen.

(5) Abdeckklappe der Steckdose von der unteren mittleren Instrumententafelblende abnehmen.

## EINBAU

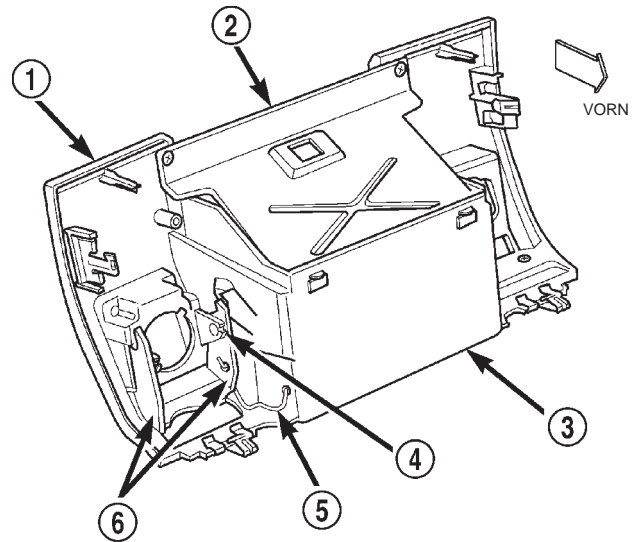
(1) Abdeckklappe der Steckdose an der unteren mittleren Instrumententafelblende anhalten.

(2) Die Enden der Haltefeder an den Aufnahmen am inneren Schwenkarm und seitlich am Aschenbechergehäuse anbringen.

(3) Schwenkarme der Abdeckklappe vorsichtig so weit spreizen, daß die Gelenkbolzen an den Gelenken auf der Rückseite der unteren mittleren Instrumententafelblende einrasten können.

(4) Die untere mittlere Instrumententafelblende an der Instrumententafel anbauen. Näheres hierzu siehe "**Untere mittlere Instrumententafelblende**" im Abschnitt "Aus- und Einbau" in diesem Kapitel.

(5) Batterie-Minuskabel (-) wieder anschließen.



800dfa78

**Abb. 18 Abdeckklappe der Steckdose aus- und einbauen**

- 1 – UNTERE MITTLERE INSTRUMENTENTAFELBLENDE
- 2 – HITZESCHUTZ/ASCHENBECHER
- 3 – ASCHENBECHERGEHÄUSE
- 4 – GELENKBOLZEN
- 5 – HALTEFEDER
- 6 – SCHWENKARME, ABDECKKLAPPE/STECKDOSE

## GETRIEBETUNNELHALTERUNG DER INSTRUMENTENTAFEL

**VORSICHT! BEI FAHRZEUGEN MIT AIRBAGSYSTEM VOR ARBEITEN AN BAUTEILEN DES LENKRADS, DER LENKSÄULE ODER DER INSTRUMENTENTAFEL ERST DIE SICHERHEITSHINWEISE IN KAPITEL 8M, "INSASSEN-RÜCKHALTESYSTEME", LESEN. WERDEN DIESE HINWEISE NICHT BEACHTET, SO BESTEHT VERLETZUNGSGEFAHR AUFGRUND EINES VERSEHENTLICH AUFGEBLASENEN AIRBAGS!**

## AUSBAU

(1) Batterie-Minuskabel (-) abklemmen und elektrisch isolieren.

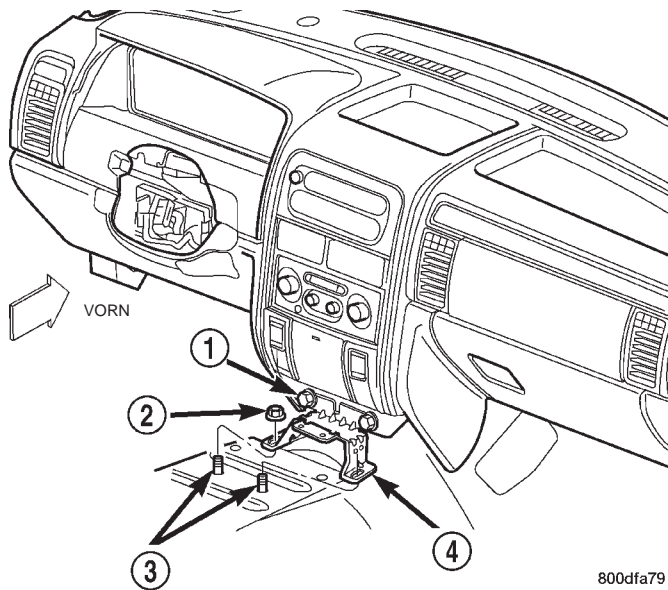
(2) Die vordere Ablage von der Mittelkonsole abbauen. Näheres hierzu siehe "**Mittelkonsole**" im Abschnitt "Aus- und Einbau" in Kapitel 23 "Karosserie".

(3) Durch die Öffnung der vorderen Ablage hindurch den Halter des Kabelbaum-Steckverbinders von der Aufnahme am fahrerseitigen Teil der Getriebetunnelhalterung abbauen.

(4) Die beiden Schrauben lösen, mit denen die Getriebetunnelhalterung an der Instrumententafel befestigt ist (Abb. 19).



## AUS- UND EINBAU (Fortsetzung)



**Abb. 19 Getriebetunnelhalterung der Instrumententafel aus- und einbauen**

- 1 – SCHRAUBEN (2 STÜCK)  
 2 – MUTTERN (2 STÜCK)  
 3 – STEHBOLZEN  
 4 – GETRIEBETUNNELHALTERUNG

(5) Die beiden Muttern lösen, mit denen die Getriebetunnelhalterung an den Stehbolzen am Getriebetunnel befestigt ist.

(6) Getriebetunnelhalterung von der Instrumententafel und von den Stehbolzen am Getriebetunnel abnehmen.

### EINBAU

(1) Getriebetunnelhalterung an den Stehbolzen am Getriebetunnel anbringen und nach oben in Richtung Instrumententafel schieben.

(2) Die beiden Muttern, mit denen die Getriebetunnelhalterung an den Stehbolzen am Getriebetunnel befestigt ist, aufdrehen und mit einem Anzugsmoment von 11,3 N·m (100 in. lbs.) festziehen.

(3) Die beiden Schrauben, mit denen die Getriebetunnelhalterung an der Instrumententafel befestigt ist, eindrehen und mit einem Anzugsmoment von 11,3 N·m (100 in. lbs.) festziehen.

(4) Durch die Öffnung der vorderen Ablage hindurch den Halter des Kabelbaum-Steckverbinders an der Aufnahme am fahrerseitigen Teil der Getriebetunnelhalterung anbringen.

(5) Die vordere Ablage an der Mittelkonsole anbauen. Näheres hierzu siehe **“Mittelkonsole”** im Abschnitt **“Aus- und Einbau”** in Kapitel 23 **“Karosserie”**.

(6) Batterie-Minuskabel (-) wieder anschließen.

### HANDSCHUHFACH

Bei Fahrzeugen dieses Typs kann das Handschuhfach wie in diesem Kapitel beschrieben abgesenkt werden. Auf diese Weise sind mehrere Bauteile hinter dem Handschuhfach zugänglich, ohne daß das Handschuhfach vollständig ausgebaut werden muß. Das Handschuhfach kann auch wie in diesem Kapitel beschrieben vollständig ausgebaut werden.

**VORSICHT! BEI FAHRZEUGEN MIT AIRBAGSYSTEM VOR ARBEITEN AN BAUTEILEN DES LENKRADS, DER LENKSÄULE ODER DER INSTRUMENTENTAFEL ERST DIE SICHERHEITSHINWEISE IN KAPITEL 8M, “INSASSEN-RÜCKHALTESYSTEME”, LESEN. WERDEN DIESE HINWEISE NICHT BEACHTET, SO BESTEHT VERLETZUNGSGEFAHR AUFGRUND EINES VERSEHENTLICH AUFGEBLASENEN AIRBAGS!**

### HANDSCHUHFACH ABSENKEN

(1) Batterie-Minuskabel (-) abklemmen und elektrisch isolieren.

(2) Handschuhfachklappe so weit öffnen, bis die Anschläge an der Hinterkante des Ablagefachs an den Gummianschlägen an der oberen Verstärkung der Handschuhfachöffnung anstoßen.

(3) In das Handschuhfach greifen und mit den Mittelfingern beider Hände die Gummilaschen der beiden Anschläge des Handschuhfachs an der oberen Verstärkung der Handschuhfachöffnung in Richtung Fahrzeugfront umbiegen.

(4) Handschuhfachklappe nach unten schwenken, bis die Anschläge an der Hinterkante des Ablagefachs durch die Aufnahmen der Gummianschläge in der oberen Verstärkung der Handschuhfachöffnung geführt werden können (Abb. 20)

(5) Sobald die Handschuhfachklappe wieder nach oben geschwenkt wird, werden die Gummianschläge automatisch von den Anschlägen an der Hinterkante des Ablagefachs umgebogen.

### AUSBAU

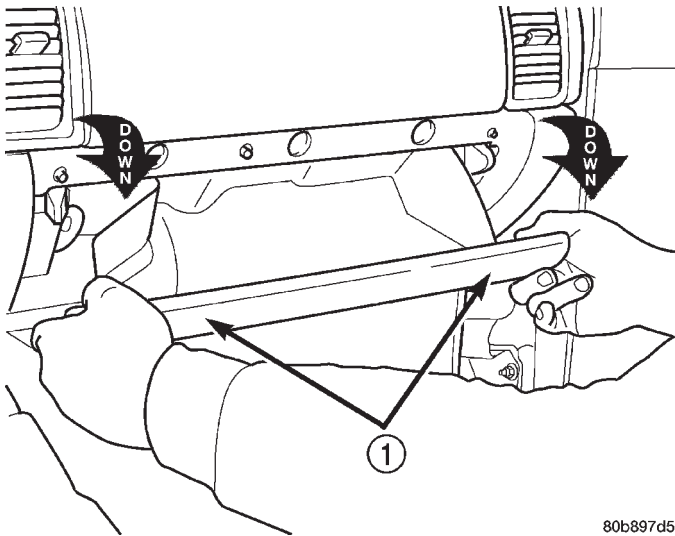
(1) Batterie-Minuskabel (-) abklemmen und elektrisch isolieren.

(2) Handschuhfach absenken. Näheres hierzu siehe **“Handschuhfach absenken”** im Abschnitt **“Aus- und Einbau”** in diesem Kapitel.

**HINWEIS:** Darauf achten, daß die Anschläge des Handschuhfachscharniers an der unteren Verstärkung der Handschuhfachöffnung beim Ausbau des Handschuhfachs nicht beschädigt werden.

(3) Beide Enden der Handschuhfachklappe fest greifen und den inneren Scharnierhaken durch Hin-

## AUS- UND EINBAU (Fortsetzung)

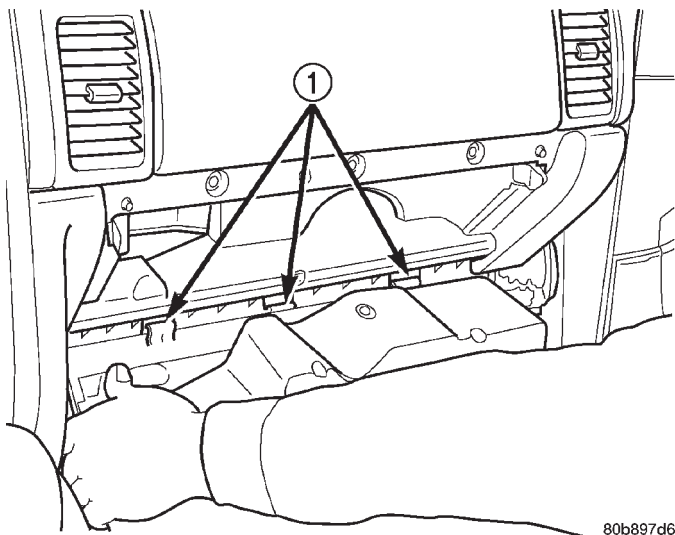


80b897d5

**Abb. 20 Handschuhfach absenken**

1 – HANDSCHUHFACHKLAPPE

und Herbewegungen vom inneren Scharnierbolzen an der Instrumententafel lösen (Abb. 21).



80b897d6

**Abb. 21 Handschuhfach aus- und einbauen**1 – SCHARNIERHAKEN UND SCHARNIERBOLZEN/  
HANDSCHUHFACH (3 STÜCK)

(4) Handschuhfachklappe anheben, so daß sie rechtwinklig zur Instrumententafel steht.

(5) Klappe ein wenig nach links drehen, so daß die übrigen beiden Scharnierhaken von den Scharnierbolzen gelöst werden.

(6) Handschuhfach von der Instrumententafel abnehmen.

**EINBAU**

**HINWEIS:** Darauf achten, daß die Anschläge des Handschuhfachscharniers an der unteren Verstär-

kung der Handschuhfachöffnung beim Ausbau des Handschuhfachs nicht beschädigt werden.

(1) Handschuhfach so an der Instrumententafel anhalten, daß der äußere Scharnierhaken über dem äußeren Scharnierbolzen und der mittlere Scharnierhaken unter dem mittleren Scharnierbolzen liegt.

(2) Handschuhfachklappe anheben, so daß sie rechtwinklig zur Instrumententafel steht.

(3) Beide Enden der Handschuhfachklappe fest greifen und die Klappe ein wenig nach rechts drehen, so daß der innere Scharnierhaken am inneren Scharnierbolzen an der Instrumententafel einrastet.

(4) Handschuhfach anheben. Näheres hierzu siehe **“Handschuhfach absenken”** im Abschnitt **“Aus- und Einbau”** in diesem Kapitel.

(5) Batterie-Minuskabel (-) wieder anschließen.

**HANDSCHUHFACHSCHLOSS**

**VORSICHT! BEI FAHRZEUGEN MIT AIRBAGSYSTEM VOR ARBEITEN AN BAUTEILEN DES LENKRADS, DER LENKSÄULE ODER DER INSTRUMENTENTAFEL ERST DIE SICHERHEITSHINWEISE IN KAPITEL 8M, “INSASSEN-RÜCKHALTESYSTEME”, LESEN. WERDEN DIESE HINWEISE NICHT BEACHTET, SO BESTEHT VERLETZUNGSGEFAHR AUFGRUND EINES VERSEHENTLICH AUFGEBLASENEN AIRBAGS!**

**AUSBAU**

(1) Batterie-Minuskabel (-) abklemmen und elektrisch isolieren.

(2) Handschuhfach absenken. Näheres hierzu siehe **“Handschuhfach absenken”** im Abschnitt **“Aus- und Einbau”** in diesem Kapitel.

(3) Die drei Schrauben lösen, mit denen das Handschuhfachschoß auf der Innenseite der Handschuhfachklappe befestigt ist (Abb. 22).

(4) Öffnungsgriff außen an der Handschuhfachklappe so weit anheben, daß das Schloß auf der Innenseite der Klappe gelockert wird.

(5) Handschuhfachschoß von der Innenseite der Handschuhfachklappe abnehmen.

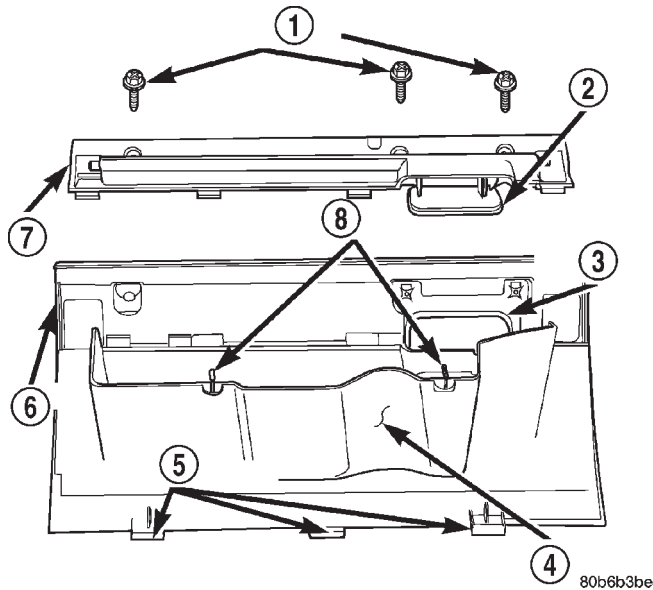
**EINBAU**

(1) Handschuhfachschoß an der Innenseite der Handschuhfachklappe anhalten.

(2) Öffnungsgriff in die Aufnahme außen an der Handschuhfachklappe ansetzen.

(3) Die drei Schrauben, mit denen das Handschuhfachschoß auf der Innenseite der Handschuhfachklappe befestigt ist, eindrehen und mit einem Anzugsmoment von 2,2 N·m (20 in. lbs.) festziehen.

AUS- UND EINBAU (Fortsetzung)



**Abb. 22 Handschuhfachschloß aus- und einbauen**

- 1 - SCHRAUBEN (3 STÜCK)
- 2 - ÖFFNUNGSGRIFF
- 3 - AUFNAHME/ÖFFNUNGSGRIFF
- 4 - ABLAGEFACH
- 5 - SCHARNIERHAKEN
- 6 - Klappe
- 7 - HANDSCHUHFACHSCHLOSS
- 8 - ANSCHLÄGE

(4) Handschuhfach anheben. Näheres hierzu siehe **“Handschuhfach absenken”** im Abschnitt “Aus- und Einbau” in diesem Kapitel.

(5) Batterie-Minuskabel (-) wieder anschließen.

**ABSCHLUSSDECKEL DER INSTRUMENTENTAFEL**

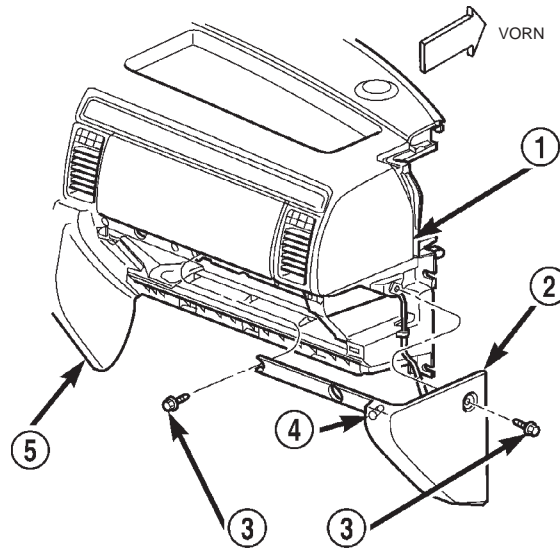
**VORSICHT! BEI FAHRZEUGEN MIT AIRBAGSYSTEM VOR ARBEITEN AN BAUTEILEN DES LENKRADS, DER LENKSÄULE ODER DER INSTRUMENTENTAFEL ERST DIE SICHERHEITSHINWEISE IN KAPITEL 8M, “INSASSEN-RÜCKHALTESYSTEME”, LESEN. WERDEN DIESE HINWEISE NICHT BEACHTET, SO BESTEHT VERLETZUNGSGEFAHR AUFGRUND EINES VERSEHENTLICH AUFGEBLASENEN AIRBAGS!**

**AUSBAU**

(1) Batterie-Minuskabel (-) abklemmen und elektrisch isolieren.

(2) Handschuhfach öffnen.

(3) Die eine Schraube lösen, mit der das äußere Ende des Abschlußdeckels am Oberteil der Instrumententafel befestigt ist (Abb. 23).



**Abb. 23 Abschlußdeckel der Instrumententafel aus- und einbauen**

- 1 - OBERTEIL/INSTRUMENTENTAFEL
- 2 - ABSCHLUSSDECKEL
- 3 - SCHRAUBEN (4 STÜCK)
- 4 - ANSCHLAG
- 5 - UNTERE MITTLERE INSTRUMENTENTAFELBLENDE

(4) Die drei Schrauben lösen, mit denen der Abschlußdeckel an der Handschuhfachöffnung befestigt ist.

(5) Abschlußdeckel in gerader Richtung von der Instrumententafel abziehen, so daß der Halteclip gelöst wird, mit dem der Abschlußdeckel an der Aufnahme im Instrumententafelträger befestigt ist.

(6) Abschlußdeckel von der Instrumententafel abnehmen.

**EINBAU**

(1) Darauf achten, daß der Anschlag des Handschuhfachs in der Aufnahme neben dem äußeren Ende des Abschlußdeckelfortsatzes über der oberen Verstärkung der Handschuhfachöffnung angebracht ist.

(2) Abschlußdeckel an der Instrumententafel anhalten. Darauf achten, daß das Ende des Abschlußdeckelfortsatzes neben dem Mittelteil der oberen Verstärkung der Handschuhfachöffnung unter dem Ende des Fortsatzes an der unteren mittleren Instrumententafelblende liegt.

(3) Halteclip des Abschlußdeckels mit der entsprechenden Aufnahme im Instrumententafelträger fluchten.

(4) Fest auf die Stelle am Abschlußdeckel drücken, an der sich der Halteclip befindet, und den Halteclip einrasten lassen.

(5) Die drei Schrauben, mit denen der Abschlußdeckel an der Handschuhfachöffnung befestigt ist,

## AUS- UND EINBAU (Fortsetzung)

eindreihen und mit einem Anzugsmoment von 2,2 N·m (20 in. lbs.) festziehen.

(6) Die eine Schraube, mit der das äußere Ende des Abschlußdeckels am Oberteil der Instrumententafel befestigt ist, eindreihen und mit einem Anzugsmoment von 2,2 N·m (20 in. lbs.) festziehen.

(7) Handschuhfach schließen.

(8) Batterie-Minuskabel (-) wieder anschließen.

## RECHTE UNTERE INSTRUMENTENTAFELBLENDE

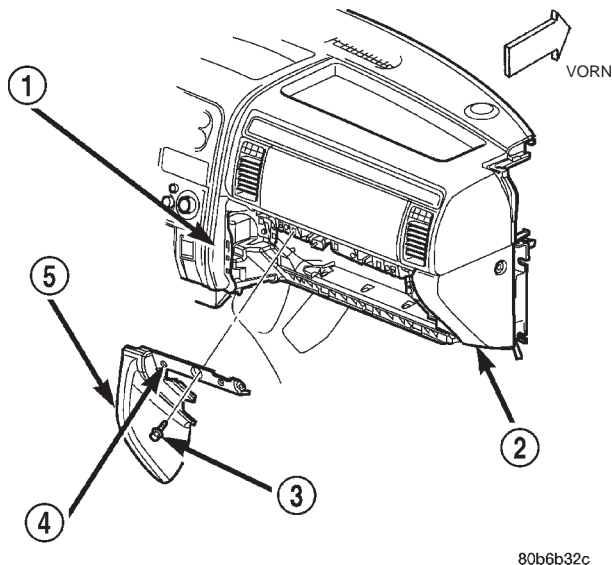
**VORSICHT! BEI FAHRZEUGEN MIT AIRBAGSYSTEM VOR ARBEITEN AN BAUTEILEN DES LENKRADS, DER LENKSÄULE ODER DER INSTRUMENTENTAFEL ERST DIE SICHERHEITSHINWEISE IN KAPITEL 8M, "INSASSEN-RÜCKHALTESYSTEME", LESEN. WERDEN DIESE HINWEISE NICHT BEACHTET, SO BESTEHT VERLETZUNGSGEFAHR AUFGRUND EINES VERSEHENTLICH AUFGEBLASENEN AIRBAGS!**

### AUSBAU

(1) Batterie-Minuskabel (-) abklemmen und elektrisch isolieren.

(2) Handschuhfach öffnen.

(3) Die drei Schrauben lösen, mit denen die rechte untere Instrumententafelblende an der Handschuhfachöffnung befestigt ist (Abb. 24).



80b6b32c

**Abb. 24 Rechte untere Instrumententafelblende aus- und einbauen**

1 - OBERTEIL/INSTRUMENTENTAFEL

2 - ABSCHLUSSDECKEL

3 - SCHRAUBEN (3 STÜCK)

4 - ANSCHLAG

5 - RECHTE UNTERE INSTRUMENTENTAFELBLENDE

(4) Die rechte untere Instrumententafelblende in gerader Richtung von der Instrumententafel abziehen, so daß die beiden Halteclips gelöst werden, mit denen sie an den Aufnahmen im Oberteil der Instrumententafel befestigt ist.

(5) Die rechte untere Instrumententafelblende von der Instrumententafel abnehmen.

### EINBAU

(1) Darauf achten, daß der Anschlag des Handschuhfachs in der Aufnahme neben dem inneren Ende des Fortsatzes der rechten unteren Instrumententafelblende über der oberen Verstärkung des Handschuhfachs angebracht ist.

(2) Die rechte untere Instrumententafelblende an der Instrumententafel anhalten. Darauf achten, daß das Ende ihres Fortsatzes neben dem Mittelteil der oberen Verstärkung des Handschuhfachs über dem Ende des Abschlußdeckelfortsatzes liegt.

(3) Halteclips der rechten unteren Instrumententafelblende mit den entsprechenden Aufnahmen im Oberteil der Instrumententafel fluchten.

(4) Fest auf die Stellen an der rechten unteren Instrumententafelblende drücken, an denen sich die Halteclips befindet, und die Halteclips einrasten lassen.

(5) Die drei Schrauben, mit denen die rechte untere Instrumententafelblende an der Handschuhfachöffnung befestigt ist, eindreihen und mit einem Anzugsmoment von 2,2 N·m (20 in. lbs.) festziehen.

(6) Handschuhfach schließen.

(7) Batterie-Minuskabel (-) wieder anschließen.

## SCHLISSSTÜCK DES HANDSCHUHFACHSCHLOSSES

**VORSICHT! BEI FAHRZEUGEN MIT AIRBAGSYSTEM VOR ARBEITEN AN BAUTEILEN DES LENKRADS, DER LENKSÄULE ODER DER INSTRUMENTENTAFEL ERST DIE SICHERHEITSHINWEISE IN KAPITEL 8M, "INSASSEN-RÜCKHALTESYSTEME", LESEN. WERDEN DIESE HINWEISE NICHT BEACHTET, SO BESTEHT VERLETZUNGSGEFAHR AUFGRUND EINES VERSEHENTLICH AUFGEBLASENEN AIRBAGS!**

### AUSBAU

(1) Batterie-Minuskabel (-) abklemmen und elektrisch isolieren.

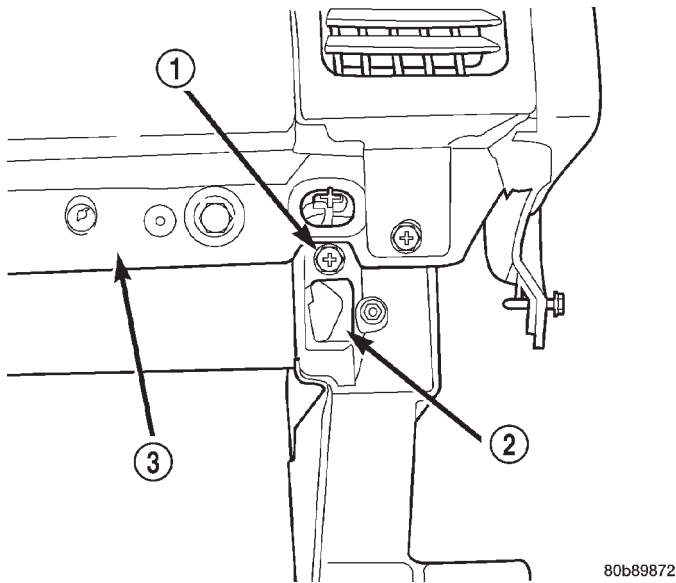
(2) Soll das innere Schließstück ausgebaut werden, die rechte untere Instrumententafelblende abbauen. Näheres hierzu siehe "**Rechte untere Instrumententafelblende**" im Abschnitt "Aus- und Einbau" in diesem Kapitel. Soll das äußere Schließstück ausgebaut werden, den Abschlußdeckel der Instrumenten-



## AUS- UND EINBAU (Fortsetzung)

tafel abbauen. Näheres hierzu siehe **“Abschlußdeckel der Instrumententafel”** im Abschnitt “Aus- und Einbau” in diesem Kapitel.

(3) Die eine Schraube lösen, mit welcher der obere Befestigungsflansch des Schließstücks auf beiden Seiten der Handschuhfachöffnung an Instrumententafelträger befestigt ist (Abb. 25).



**Abb. 25 Schließstück des Handschuhfachs Schlosses aus- und einbauen**

- 1 – SCHRAUBE  
2 – SCHLIESSSTÜCK/HANDSCHUHFACHSCHLOSS  
3 – OBERTEIL/INSTRUMENTENTAFEL

(4) Den oberen Befestigungsflansch des Schließstücks nach unten ziehen, so daß der Haken am unteren Ende des Schließstücks von der Aufnahme im Instrumententafelträger gelöst wird.

(5) Schließstück des Handschuhfachs Schlosses von der Instrumententafel abnehmen.

## EINBAU

(1) Schließstück des Handschuhfachs Schlosses an der Instrumententafel anhalten.

(2) Haken am unteren Ende des Schließstücks an der Aufnahme im Instrumententafelträger einrasten lassen.

(3) Den oberen Befestigungsflansch des Schließstücks nach oben schwenken, bis er mit dem Instrumententafelträger auf beiden Seiten der Handschuhfachöffnung abschließt.

(4) Die eine Schraube, mit welcher der obere Befestigungsflansch des Schließstücks auf beiden Seiten der Handschuhfachöffnung an Instrumententafelträger befestigt ist, eindrehen und mit einem Anzugsmoment von 2,2 N·m (20 in. lbs.) festziehen.

(5) Wurde das innere Schließstück ausgebaut, die rechte untere Instrumententafelblende anbauen.

Näheres hierzu siehe **“Rechte untere Instrumententafelblende”** im Abschnitt “Aus- und Einbau” in diesem Kapitel. Wurde das äußere Schließstück ausgebaut, den Abschlußdeckel der Instrumententafel anbauen. Näheres hierzu siehe **“Abschlußdeckel der Instrumententafel”** im Abschnitt “Aus- und Einbau” in diesem Kapitel.

(6) Batterie-Minuskabel (-) wieder anschließen.

## HANDSCHUHFACHLEUCHE SAMT SCHALTER

**VORSICHT! BEI FAHRZEUGEN MIT AIRBAGSYSTEM VOR ARBEITEN AN BAUTEILEN DES LENKRADS, DER LENKSÄULE ODER DER INSTRUMENTENTAFEL ERST DIE SICHERHEITSHINWEISE IN KAPITEL 8M, “INSASSEN-RÜCKHALTESYSTEME”, LESEN. WERDEN DIESE HINWEISE NICHT BEACHTET, SO BESTEHT VERLETZUNGSGEFAHR AUFGRUND EINES VERSEHENTLICH AUFGEBLASENEN AIRBAGS!**

## AUSBAU

(1) Batterie-Minuskabel (-) abklemmen und elektrisch isolieren.

(2) Handschuhfach absenken. Näheres hierzu siehe **“Handschuhfach absenken”** im Abschnitt “Aus- und Einbau” in diesem Kapitel.

(3) Die rechte untere Instrumententafelblende abbauen. Näheres hierzu siehe **“Rechte untere Instrumententafelblende”** im Abschnitt “Aus- und Einbau” in diesem Kapitel.

(4) Durch die Handschuhfachöffnung hindurch hinter die obere Verstärkung der Handschuhfachöffnung greifen und die Haltelaschen oben und unten am Gehäuse der Handschuhfachlampe niederdrücken.

(5) Die Laschen gedrückt halten und die Handschuhfachleuchte samt Schalter durch die Montageöffnung in der oberen Verstärkung der Handschuhfachöffnung hindurch schieben (Abb. 26).

(6) Handschuhfachleuchte samt Schalter so weit aus der Montageöffnung ziehen, daß der Kabelbaum-Steckverbinder abgezogen werden kann.

(7) Kabelbaum-Steckverbinder von der Steckbuchse der Handschuhfachleuchte abziehen.

(8) Handschuhfachleuchte samt Schalter von der Instrumententafel abnehmen.

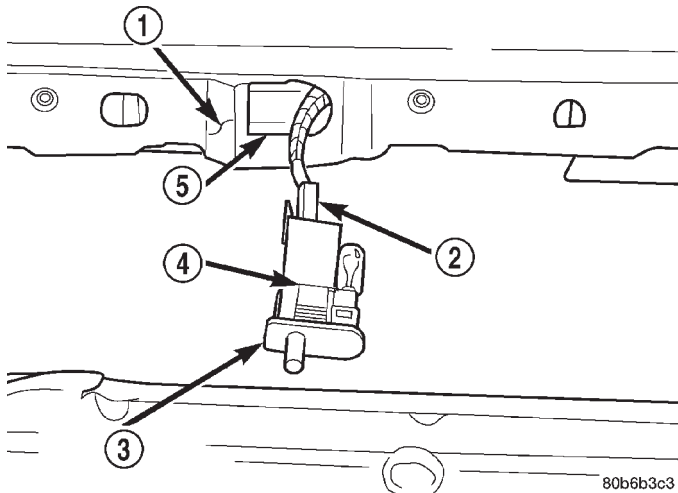
## EINBAU

(1) Handschuhfachleuchte samt Schalter an der Instrumententafel anhalten.

(2) Kabelbaum-Steckverbinder an der Steckbuchse der Handschuhfachleuchte anschließen.

(3) Kabelbaum durch die Montageöffnung in der oberen Verstärkung der Handschuhfachöffnung stecken.

## AUS- UND EINBAU (Fortsetzung)



**Abb. 26 Handschuhfachleuchte samt Schalter aus- und einbauen**

- 1 - OBERE VERSTÄRKUNG/HANDSCHUHFACHÖFFNUNG
- 2 - KABELBAUM-STECKVERBINDER
- 3 - HANDSCHUHFACHLEUCHE SAMT SCHALTER
- 4 - HALTEKLASSE
- 5 - MONTAGEÖFFNUNG

(4) Gehäuse der Handschuhfachleuchte mit der Montageöffnung fluchten.

(5) Handschuhfachleuchte samt Schalter fest in die Montageöffnung eindrücken, bis die Halteklappen eingerastet sind.

(6) Die rechte untere Instrumententafelblende anbauen. Näheres hierzu siehe **“Rechte untere Instrumententafelblende”** im Abschnitt **“Aus- und Einbau”** in diesem Kapitel.

(7) Handschuhfach anheben. Näheres hierzu siehe **“Handschuhfach absenken”** im Abschnitt **“Aus- und Einbau”** in diesem Kapitel.

(8) Batterie-Minuskabel (-) wieder anschließen.

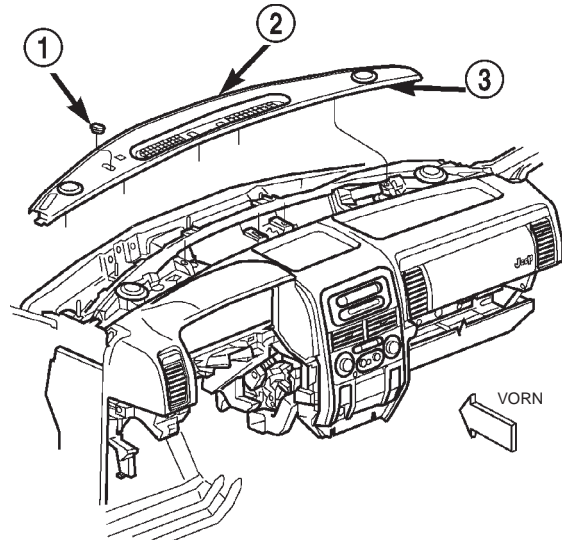
## OBERE ABDECKUNG DER INSTRUMENTENTAFEL

**VORSICHT! BEI FAHRZEUGEN MIT AIRBAGSYSTEM VOR ARBEITEN AN BAUTEILEN DES LENKRADS, DER LENKSÄULE ODER DER INSTRUMENTENTAFEL ERST DIE SICHERHEITSHINWEISE IN KAPITEL 8M, “INSASSEN-RÜCKHALTESYSTEME”, LESEN. WERDEN DIESE HINWEISE NICHT BEACHTET, SO BESTEHT VERLETZUNGSGEFAHR AUFGRUND EINES VERSEHENTLICH AUFGEBLASSENEN AIRBAGS!**

### AUSBAU

(1) Batterie-Minuskabel (-) abklemmen und elektrisch isolieren.

(2) Mit einem Hartkunststoffstab oder einem ähnlichen, geeigneten Werkzeug mit flacher, breiter Klinge die Hinterkante der oberen Abdeckung (d.h. die Kante, die am weitesten von der Windschutzscheibe entfernt ist) so weit nach oben von der Instrumententafel abhebeln, daß die vier Halteclips von den Aufnahmen im Oberteil der Instrumententafel gelöst werden (Abb. 27).



**Abb. 27 Obere Abdeckung der Instrumententafel aus- und einbauen**

- 1 - STOPFEN/SOLARSENSOR
- 2 - DICHTUNG
- 3 - OBERE ABDECKUNG/INSTRUMENTENTAFEL

(3) Die obere Abdeckung vom Oberteil der Instrumententafel abnehmen.

### EINBAU

(1) Bei Fahrzeugen ohne Hauptscheinwerfer-Automatik darauf achten, daß die Öffnung für den Solar-sensor links neben dem fahrerseitigen Defrosterausströmer in der oberen Abdeckung der Instrumententafel mit einem Stopfen verschlossen ist.

(2) Vor dem Einbau der oberen Abdeckung darauf achten, daß die Gummidichtung korrekt an der Vorderkante der Abdeckung angebracht ist.

(3) Die obere Abdeckung am Oberteil der Instrumententafel anhalten.

(4) Die vier Halteclips mit den entsprechenden Aufnahmen im Oberteil der Instrumententafel fluchten.

(5) Fest auf die Stellen an der oberen Abdeckung drücken, an denen sich die Halteclip befinden, bis alle Halteclips in den Aufnahmen im Oberteil der Instrumententafel eingerastet sind.

(6) Batterie-Minuskabel wieder anschließen.

## AUS- UND EINBAU (Fortsetzung)

## OBERTEIL DER INSTRUMENTENTAFEL

**VORSICHT! BEI FAHRZEUGEN MIT AIRBAGSYSTEM VOR ARBEITEN AN BAUTEILEN DES LENKRADS, DER LENKSÄULE ODER DER INSTRUMENTENTAFEL ERST DIE SICHERHEITSHINWEISE IN KAPITEL 8M, "INSASSEN-RÜCKHALTESYSTEME", LESEN. WERDEN DIESE HINWEISE NICHT BEACHTET, SO BESTEHT VERLETZUNGSGEFAHR AUFGRUND EINES VERSEHENTLICH AUFGEBLASENEN AIRBAGS!**

## AUSBAU

(1) Batterie-Minuskabel (-) abklemmen und elektrisch isolieren.

(2) Verkleidungen der beiden A-Säulen abbauen. Näheres hierzu siehe "**A-Säulen-Verkleidungen**" im Abschnitt "Aus- und Einbau" in Kapitel 23, "Karosserie".

(3) Die obere Abdeckung von der Instrumententafel abbauen. Näheres hierzu siehe "**Obere Abdeckung der Instrumententafel**" im Abschnitt "Aus- und Einbau" in diesem Kapitel.

(4) Die vier Muttern lösen, mit denen das Oberteil der Instrumententafel unterhalb der Windschutzscheibe an der Spritzwand befestigt ist (Abb. 28).

(5) Lautsprecher vom Oberteil der Instrumententafel abbauen (je nach Ausstattung). Näheres hierzu

siehe "**Instrumententafellautsprecher**" im Abschnitt "Aus- und Einbau" in Kapitel 8F, "Stereoanlage".

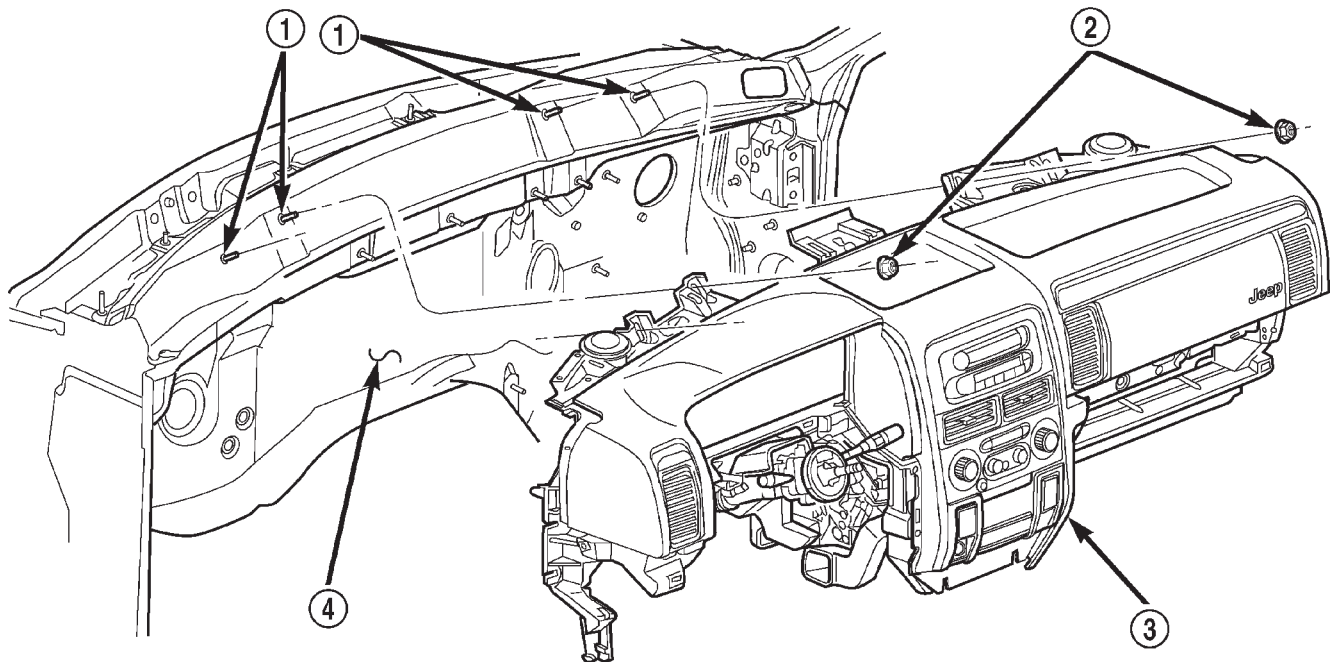
(6) Die Halter abbauen, mit denen die Lautsprecherkabel an der Aufnahme im Oberteil der Instrumententafel befestigt sind (je nach Ausstattung). Die losen Enden der Kabel durch die Defrosterkanäle nach unten stecken, so daß sie den weiteren Ausbau nicht behindern.

(7) Die beiden Schrauben lösen, mit denen der Solarsensor und die Kontrolleuchte der Diebstahlwarnanlage (VTSS) neben dem linken Defrosterausströmer am Oberteil der Instrumententafel befestigt sind (je nach Ausstattung). Solarsensor und VTSS-Kontrolleuchte in Richtung Windschutzscheibe schieben, so daß sie den weiteren Ausbau nicht behindern.

(8) Abdeckung des Kombiinstruments von der Instrumententafel abbauen. Näheres hierzu siehe "**Abdeckung des Kombiinstruments**" im Abschnitt "Aus- und Einbau" in diesem Kapitel.

(9) Kombiinstrument von der Instrumententafel abbauen. Näheres hierzu siehe "**Kombiinstrument**" im Abschnitt "Aus- und Einbau" in diesem Kapitel.

(10) Lenksäulenabdeckung von der Instrumententafel abbauen. Näheres hierzu siehe "**Lenksäulenabdeckung**" im Abschnitt "Aus- und Einbau" in diesem Kapitel.



80b3c645

**Abb. 28 Befestigung des Oberteils der Instrumententafel an der Spritzwand**

1 – STEHBOLZEN (4 STÜCK)

2 – MUTTERN (4 STÜCK)

3 – INSTRUMENTENTAFEL

4 – SPRITZWAND

## AUS- UND EINBAU (Fortsetzung)

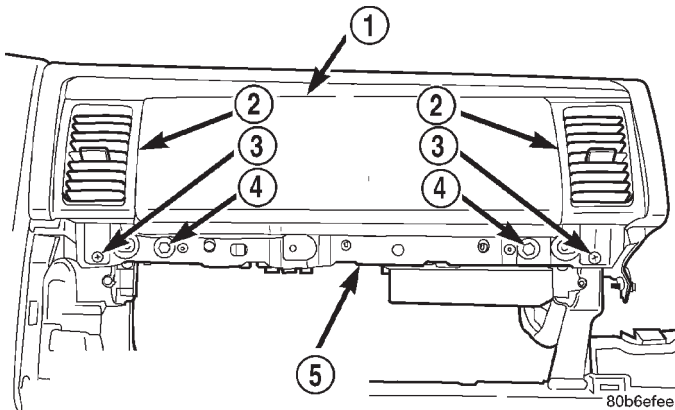
(11) Handschuhfach absenken. Näheres hierzu siehe **“Handschuhfach absenken”** im Abschnitt “Aus- und Einbau” in diesem Kapitel.

(12) Abschlußdeckel der Instrumententafel abbauen. Näheres hierzu siehe **“Abschlußdeckel der Instrumententafel”** im Abschnitt “Aus- und Einbau” in diesem Kapitel.

(13) Die rechte untere Instrumententafelblende von der Instrumententafel abbauen. Näheres hierzu siehe **“Rechte untere Instrumententafelblende”** im Abschnitt “Aus- und Einbau” in diesem Kapitel.

(14) Handschuhfachleuchte samt Schalter von der Instrumententafel abbauen. Näheres hierzu siehe **“Handschuhfachleuchte samt Schalter”** im Abschnitt “Aus- und Einbau” in diesem Kapitel.

(15) Die beiden großen Schrauben an der oberen Verstärkung der Handschuhfachöffnung lösen, mit denen das Oberteil der Instrumententafel am Instrumententafelträger befestigt ist (Abb. 29).



**Abb. 29 Befestigung des Oberteils der Instrumententafel an der Handschuhfachöffnung**

- 1 – BEIFAHRESEITIGE INSTRUMENTENTAFELBLENDE
- 2 – INSTRUMENTENTAFEL AUSSTRÖMER
- 3 – KLEINE SCHRAUBEN
- 4 – GROSSE SCHRAUBEN
- 5 – OBERE VERSTÄRKUNG/HANDSCHUHFACHÖFFNUNG

(16) Die beiden kleinen Schrauben an der oberen Verstärkung der Handschuhfachöffnung lösen, mit denen die Instrumententafelausströmer am Instrumententafelträger befestigt sind.

(17) Die obere mittlere Instrumententafelblende von der Instrumententafel abbauen. Näheres hierzu siehe **“Obere mittlere Instrumententafelblende”** im Abschnitt “Aus- und Einbau” in diesem Kapitel.

(18) Die untere mittlere Instrumententafelblende von der Instrumententafel abbauen. Näheres hierzu siehe **“Untere mittlere Instrumententafelblende”** im Abschnitt “Aus- und Einbau” in diesem Kapitel.

(19) Die vier Schrauben lösen, mit denen das Radio am Instrumententafelträger befestigt ist. Radio so weit aus der Instrumententafel ziehen, daß

die Schrauben zugänglich sind, mit denen das Oberteil der Instrumententafel am Instrumententafelträger befestigt ist.

(20) Die vier Schrauben lösen, mit denen das Gehäuse der Heizungs-/Klimaanlage am Instrumententafelträger befestigt ist. Gehäuse der Heizungs-/Klimaanlage so weit aus der Instrumententafel ziehen, daß die Schrauben zugänglich sind, mit denen das Oberteil der Instrumententafel am Instrumententafelträger befestigt ist.

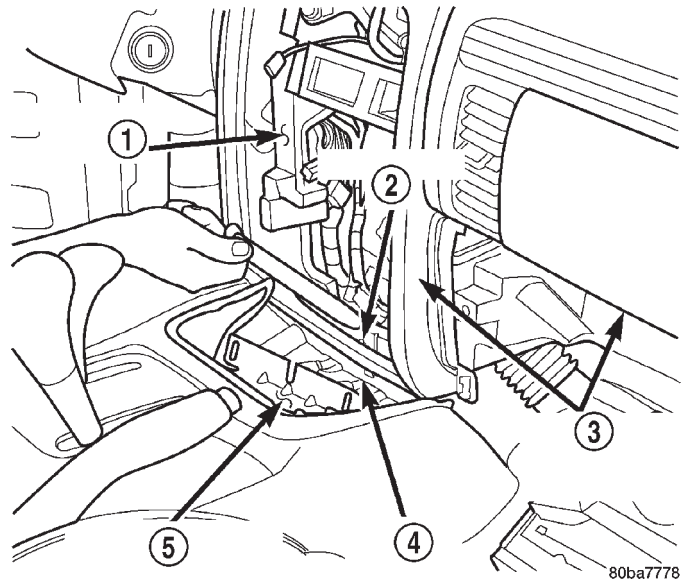
(21) Alle Schrauben lösen, mit denen das Oberteil der Instrumententafel an seinen Außenseiten am Instrumententafelträger befestigt ist.

(22) Die vordere Ablage von der Mittelkonsole abbauen. Näheres hierzu siehe **“Mittelkonsole”** im Abschnitt “Aus- und Einbau” in Kapitel 23 “Karosserie”.

(23) Durch die Öffnung der vorderen Ablage hindurch die beiden Schrauben lösen, mit denen die Getriebetunnelhalterung an der Instrumententafel befestigt ist.

(24) Durch die Öffnung der vorderen Ablage hindurch die beiden Muttern lösen, mit denen die Getriebetunnelhalterung an den Stehbolzen am Getriebetunnel befestigt ist.

(25) Getriebetunnelhalterung so weit nach hinten schieben, daß die Paßöffnung im unteren Flansch des Oberteils der Instrumententafel vom Paßstift am Instrumententafelträger gelöst wird (Abb. 30).



**Abb. 30 Oberteil der Instrumententafel aus- und einbauen**

- 1 – INSTRUMENTENTAFELTRÄGER
- 2 – PASSSTIFT
- 3 – OBERTEIL/INSTRUMENTENTAFEL
- 4 – UNTERER FLANSCH
- 5 – GETRIEBETUNNELHALTERUNG



## AUS- UND EINBAU (Fortsetzung)

(26) Oberteil der Instrumententafel vom Instrumententafelträger abnehmen.

**EINBAU**

Wird ein neues Oberteil der Instrumententafel eingebaut, so müssen alle Ausströmer und die beifahrerseitige Instrumententafelblende vom alten Oberteil abgebaut und am neuen Oberteil angebaut werden. Näheres hierzu siehe **“Luftkanäle und Ausströmer”** im Abschnitt “Aus- und Einbau” in Kapitel 24, “Heizung und Klimaanlage”. Näheres zur beifahrerseitigen Instrumententafelblende siehe **“Beifahrerseitige Instrumententafelblende”** im Abschnitt “Aus- und Einbau” in diesem Kapitel.

(1) Oberteil der Instrumententafel am Instrumententafelträger und an den Stehbolzen an der Spritzwand unterhalb der Windschutzscheibe anhalten.

(2) Kabelbaum der Handschuhfachleuchte durch die Montageöffnung in der oberen Verstärkung der Handschuhfachöffnung stecken.

(3) Durch die Öffnung der vorderen Ablage der Mittelkonsole hindurch die Paßöffnung im unteren Flansch des Oberteils der Instrumententafel mit dem Paßstift am Instrumententafelträger fluchten.

(4) Durch die Öffnung der vorderen Ablage hindurch die Getriebetunnelhalterung so nach vorn schieben, daß der untere Flansch des Oberteils der Instrumententafel zwischen der Halterung und dem Instrumententafelträger liegt.

(5) Durch die Öffnung der vorderen Ablage hindurch die beiden Schrauben, mit denen die Getriebetunnelhalterung an der Instrumententafel befestigt ist, eindrehen und mit einem Anzugsmoment von 11,8 N·m (105 in. lbs.) festziehen.

(6) Durch die Öffnung der vorderen Ablage hindurch die beiden Muttern, mit denen die Getriebetunnelhalterung an den Stehbolzen am Getriebetunnel befestigt ist, aufdrehen und mit einem Anzugsmoment von 11,8 N·m (105 in. lbs.) festziehen.

(7) Die vordere Ablage an der Mittelkonsole anbauen. Näheres hierzu siehe **“Mittelkonsole”** im Abschnitt “Aus- und Einbau” in Kapitel 23 “Karosserie”.

(8) Alle Schrauben, mit denen das Oberteil der Instrumententafel an seinen Außenseiten am Instrumententafelträger befestigt ist, eindrehen und mit einem Anzugsmoment von 2,2 N·m (20 in. lbs.) festziehen.

(9) Die vier Schrauben, mit denen das Gehäuse der Heizungs-/Klimaanlage am Instrumententafelträger befestigt ist, eindrehen und mit einem Anzugsmoment von 2,2 N·m (20 in. lbs.) festziehen.

(10) Die vier Schrauben, mit denen das Radio am Instrumententafelträger befestigt ist, eindrehen und

mit einem Anzugsmoment von 2,2 N·m (20 in. lbs.) festziehen.

(11) Die untere mittlere Instrumententafelblende an der Instrumententafel anbauen. Näheres hierzu siehe **“Untere mittlere Instrumententafelblende”** im Abschnitt “Aus- und Einbau” in diesem Kapitel.

(12) Die obere mittlere Instrumententafelblende an der Instrumententafel anbauen. Näheres hierzu siehe **“Obere mittlere Instrumententafelblende”** im Abschnitt “Aus- und Einbau” in diesem Kapitel.

(13) Die beiden großen Schrauben an der oberen Verstärkung der Handschuhfachöffnung, mit denen das Oberteil der Instrumententafel am Instrumententafelträger befestigt ist, eindrehen und mit einem Anzugsmoment von 11,8 N·m (105 in. lbs.) festziehen.

(14) Die beiden kleinen Schrauben an der oberen Verstärkung der Handschuhfachöffnung, mit denen die Instrumententafelausströmer am Instrumententafelträger befestigt sind, eindrehen und mit einem Anzugsmoment von 2,2 N·m (20 in. lbs.) festziehen.

(15) Handschuhfachleuchte samt Schalter an der Instrumententafel anbauen. Näheres hierzu siehe **“Handschuhfachleuchte samt Schalter”** im Abschnitt “Aus- und Einbau” in diesem Kapitel.

(16) Die rechte untere Instrumententafelblende an der Instrumententafel anbauen. Näheres hierzu siehe **“Rechte untere Instrumententafelblende”** im Abschnitt “Aus- und Einbau” in diesem Kapitel.

(17) Abschlußdeckel der Instrumententafel anbauen. Näheres hierzu siehe **“Abschlußdeckel der Instrumententafel”** im Abschnitt “Aus- und Einbau” in diesem Kapitel.

(18) Handschuhfach anheben. Näheres hierzu siehe **“Handschuhfach absenken”** im Abschnitt “Aus- und Einbau” in diesem Kapitel.

(19) Lenksäulenabdeckung an der Instrumententafel anbauen. Näheres hierzu siehe **“Lenksäulenabdeckung”** im Abschnitt “Aus- und Einbau” in diesem Kapitel.

(20) Kombiinstrument an der Instrumententafel anbauen. Näheres hierzu siehe **“Kombiinstrument”** im Abschnitt “Aus- und Einbau” in diesem Kapitel.

(21) Abdeckung des Kombiinstrumentes an der Instrumententafel anbauen. Näheres hierzu siehe **“Abdeckung des Kombiinstrumentes”** im Abschnitt “Aus- und Einbau” in diesem Kapitel.

(22) Die beiden Schrauben, mit denen der Solar-sensor und die Kontrolleuchte der Diebstahlwarnanlage (VTSS) neben dem linken Defrosterausströmer am Oberteil der Instrumententafel befestigt sind, eindrehen und mit einem Anzugsmoment von 2,2 N·m (20 in. lbs.) festziehen (je nach Ausstattung).

(23) Die Halter anbringen, mit denen die Lautsprecherkabel an der Aufnahme im Oberteil der Instrumententafel befestigt sind (je nach Ausstattung).

## AUS- UND EINBAU (Fortsetzung)

(24) Lautsprecher am Oberteil der Instrumententafel anbauen (je nach Ausstattung). Näheres hierzu siehe **“Instrumententafellautsprecher”** im Abschnitt “Aus- und Einbau” in Kapitel 8F, “Stereoanlage”.

(25) Die vier Muttern, mit denen das Oberteil der Instrumententafel unterhalb der Windschutzscheibe an der Spritzwand befestigt ist, aufdrehen und mit einem Anzugsmoment von 11,8 N·m (105 in. lbs.) festziehen.

(26) Die obere Abdeckung an der Instrumententafel anbauen. Näheres hierzu siehe **“Obere Abdeckung der Instrumententafel”** im Abschnitt “Aus- und Einbau” in diesem Kapitel.

(27) Verkleidungen der beiden A-Säulen anbauen. Näheres hierzu siehe **“A-Säulen-Verkleidungen”** im Abschnitt “Aus- und Einbau” in Kapitel 23, “Karosserie”.

(28) Batterie-Minuskabel (-) wieder anschließen.

## BEIFAHRESEITIGE INSTRUMENTENTAFELBLENDE

**VORSICHT! BEI FAHRZEUGEN MIT AIRBAGSYSTEM VOR ARBEITEN AN BAUTEILEN DES LENKRADS, DER LENKSÄULE ODER DER INSTRUMENTENTAFEL ERST DIE SICHERHEITSHINWEISE IN KAPITEL 8M, “INSASSEN-RÜCKHALTESYSTEME”, LESEN. WERDEN DIESE HINWEISE NICHT BEACHTET, SO BESTEHT VERLETZUNGSGEFAHR AUFGRUND EINES VERSEHENTLICH AUFGEBLASENEN AIRBAGS!**

### AUSBAU

(1) Batterie-Minuskabel (-) abklemmen und elektrisch isolieren.

(2) Oberteil der Instrumententafel abbauen. Näheres hierzu siehe **“Oberteil der Instrumententafel”** im Abschnitt “Aus- und Einbau” in diesem Kapitel.

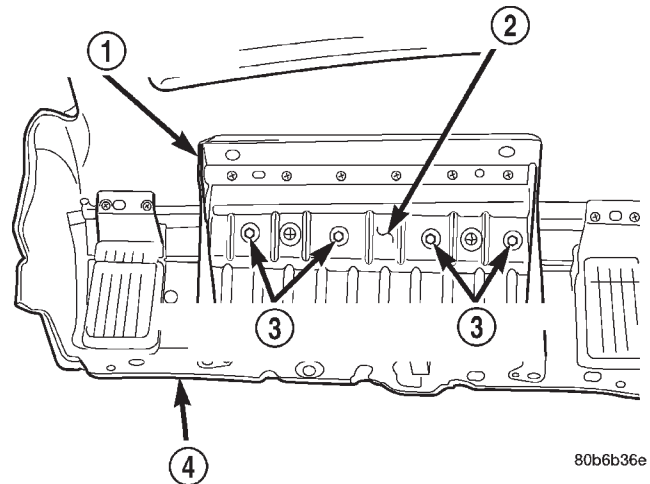
(3) Von der Unterseite des Oberteils der Instrumententafel aus die vier Schrauben oben an der Airbagabdeckung lösen, mit denen die beifahrerseitige Instrumententafelblende an der Instrumententafel befestigt ist (Abb. 31).

(4) Die beifahrerseitige Instrumententafelblende vom Oberteil der Instrumententafel abnehmen.

### EINBAU

(1) Die beifahrerseitige Instrumententafelblende am Oberteil der Instrumententafel anhalten.

(2) Von der Unterseite des Oberteils der Instrumententafel aus die vier Schrauben oben an der Airbagabdeckung, mit denen die beifahrerseitige Instrumententafelblende an der Instrumententafel



80b6b36e

**Abb. 31 Beifahrerseitige Instrumententafelblende aus- und einbauen**

- 1 – VERSTÄRKUNG/AIRBAGABDECKUNG
- 2 – BEIFAHRESEITIGE AIRBAGABDECKUNG
- 3 – BEFESTIGUNGSSCHRAUBEN/BEIFAHRESEITIGE INSTRUMENTENTAFELBLENDE (4 STÜCK)
- 4 – OBERTEIL/INSTRUMENTENTAFEL

befestigt ist, eindrehen und mit einem Anzugsmoment von 11,8 N·m (105 in. lbs.) festziehen.

(3) Oberteil der Instrumententafel anbauen. Näheres hierzu siehe **“Oberteil der Instrumententafel”** im Abschnitt “Aus- und Einbau” in diesem Kapitel.

(4) Batterie-Minuskabel (-) wieder anschließen.

## INSTRUMENTENTAFEL

**VORSICHT! BEI FAHRZEUGEN MIT AIRBAGSYSTEM VOR ARBEITEN AN BAUTEILEN DES LENKRADS, DER LENKSÄULE ODER DER INSTRUMENTENTAFEL ERST DIE SICHERHEITSHINWEISE IN KAPITEL 8M, “INSASSEN-RÜCKHALTESYSTEME”, LESEN. WERDEN DIESE HINWEISE NICHT BEACHTET, SO BESTEHT VERLETZUNGSGEFAHR AUFGRUND EINES VERSEHENTLICH AUFGEBLASENEN AIRBAGS!**

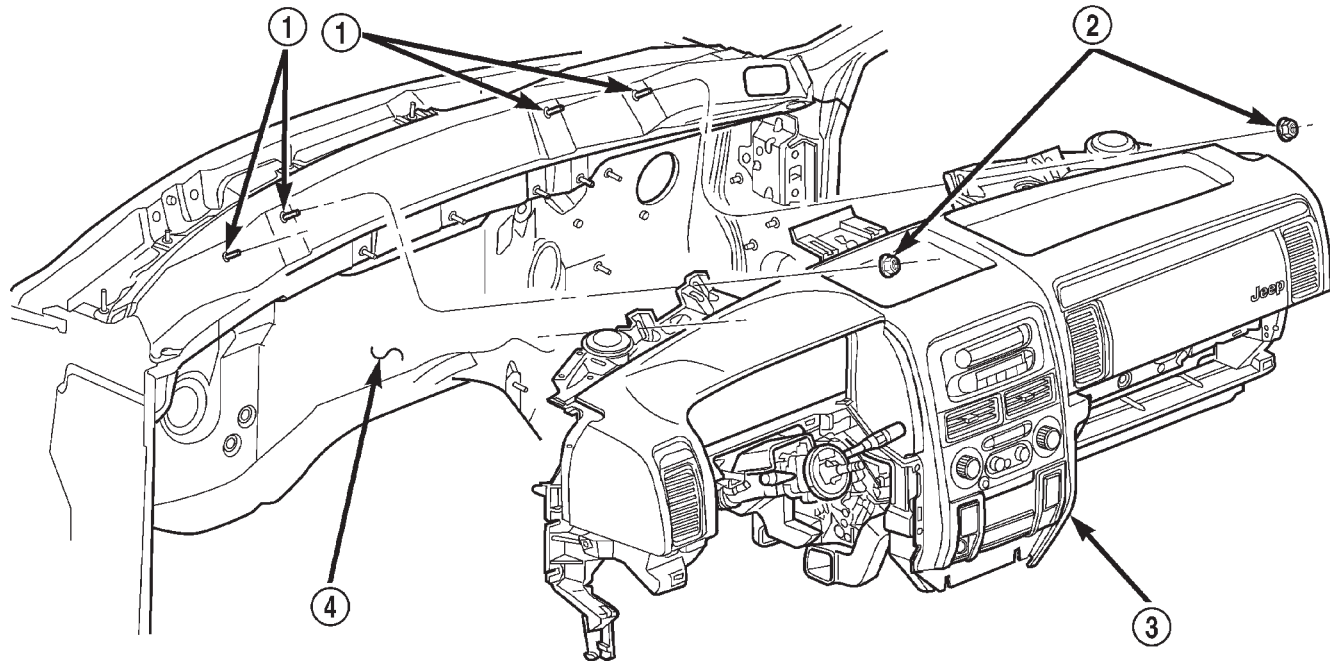
### AUSBAU

**HINWEIS: Vor dem Ausbau der Instrumententafel erst die Vorderräder mit dem Lenkrad in Geradeausstellung bringen.**

(1) Batterie-Minuskabel (-) abklemmen und elektrisch isolieren.

(2) Verkleidungen der beiden A-Säulen abbauen. Näheres hierzu siehe **“A-Säulen-Verkleidungen”** im Abschnitt “Aus- und Einbau” in Kapitel 23, “Karosserie”.

## AUS- UND EINBAU (Fortsetzung)



80b3c645

**Abb. 32 Befestigung der Instrumententafel an der Spritzwand**

1 – STEHBOLZEN (4 STÜCK)  
2 – MUTTERN (4 STÜCK)

3 – INSTRUMENTENTAFEL  
4 – SPRITZWAND

(3) Die obere Abdeckung von der Instrumententafel abbauen. Näheres hierzu siehe **“Obere Abdeckung der Instrumententafel”** im Abschnitt “Aus- und Einbau” in diesem Kapitel.

(4) Die vier Muttern lösen, mit denen die Instrumententafel unterhalb der Windschutzscheibe an der Spritzwand befestigt ist (Abb. 32).

(5) Scheuerleisten vom linken und rechten Türschweller abbauen. Näheres hierzu siehe **“Scheuerleisten der Vordertüren”** im Abschnitt “Aus- und Einbau” in Kapitel 23, “Karosserie”.

(6) Verkleidungen von den Windlauf-Innenseiten abbauen. Näheres hierzu siehe **“Scheuerleisten der Vordertüren”** im Abschnitt “Aus- und Einbau” in Kapitel 23, “Karosserie”.

(7) Mittelkonsole vom Getriebetunnel abbauen. Näheres hierzu siehe **“Mittelkonsole”** im Abschnitt “Aus- und Einbau” in Kapitel 23 “Karosserie”.

(8) Sicherungsabdeckung vom Sicherungs-/Anschlußkasten abbauen. Näheres hierzu siehe **“Sicherungsabdeckung”** im Abschnitt “Aus- und Einbau” in diesem Kapitel.

(9) Kombiinstrument von der Instrumententafel abbauen. Näheres hierzu siehe **“Kombiinstrument”** im Abschnitt “Aus- und Einbau” in diesem Kapitel.

(10) Lenksäulenabdeckung von der Instrumententafel abbauen. Näheres hierzu siehe **“Lenksäulenabdeckung”** im Abschnitt “Aus- und Einbau” in diesem Kapitel.

(11) Lenksäulenhalterung vom Lenksäulenträger abbauen. Näheres hierzu siehe **“Lenksäulenhalterung”** im Abschnitt “Aus- und Einbau” in diesem Kapitel.

(12) Die Schraube lösen, mit der die untere abnehmbare Lenksäulenverkleidung am Kombischaltergehäuse befestigt ist (Abb. 33).

(13) Die beiden Lenksäulenverkleidungen voneinander trennen und von der Lenksäule abnehmen.

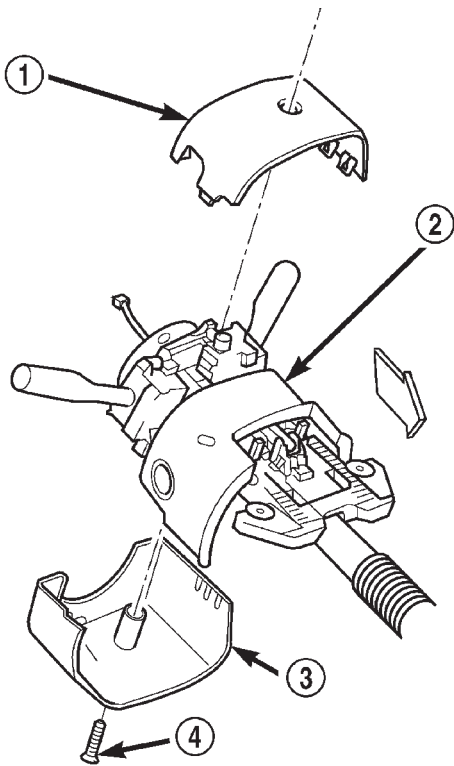
(14) Kabelbaum-Steckverbinder der Instrumententafel von folgenden Bauteilen der Lenksäule abziehen (Abb. 34):

- von den beiden unteren Steckbuchsen der Kontaktpule;
- von der Steckbuchse des linken Kombischalters;
- von der Steckbuchse des rechten Kombischalters;
- von den beiden Steckbuchsen des Zündschalters;
- von der Steckbuchse des Magnetschalters/Schaltsperrle;
- von der Steckbuchse des Steuergeräts der funkgesteuerten Wegfahrsperrle (SKIM) (je nach Ausstattung).

(15) Zündung einschalten und Steckverbinder des Seilzugs der Schaltsperrle von der Steckbuchse des Zündschalters abziehen.

(16) Zündschalter in Verriegelungsstellung bringen, damit beim Ausbau der Lenksäule das Lenkrad

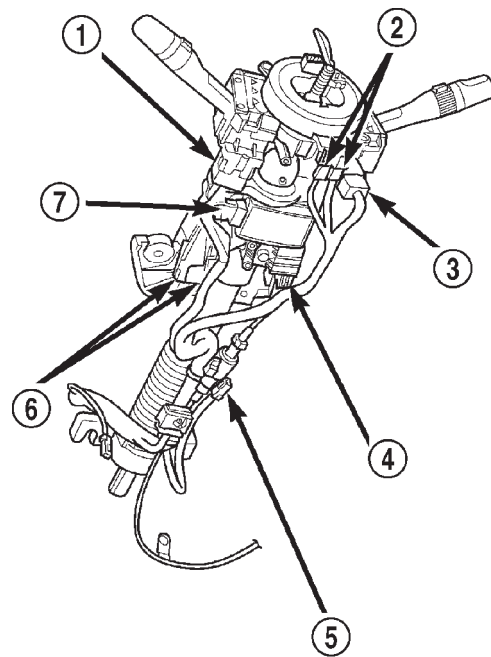
## AUS- UND EINBAU (Fortsetzung)



80b04f0f

**Abb. 33 Lenksäulenverkleidungen aus- und einbauen**

- 1 - OBERE ABNEHMBARE LENKSÄULENVERKLEIDUNG
- 2 - FESTSTEHENDE LENKSÄULENVERKLEIDUNG
- 3 - UNTERE ABNEHMBARE LENKSÄULENVERKLEIDUNG
- 4 - SCHRAUBE



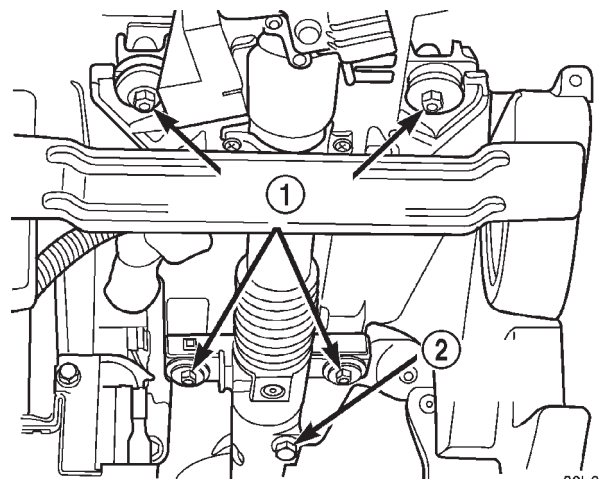
80b6b3a0

**Abb. 34 Anschlüsse der Lenksäule**

- 1 - STECKVERBINDER/LINKER KOMBISCHALTER
- 2 - UNTERE STECKVERBINDER/KONTAKTSPULE
- 3 - STECKVERBINDER/RECHTER KOMBISCHALTER
- 4 - STECKVERBINDER, SEILZUG/SCHALTSPERRE
- 5 - STECKVERBINDER, MAGNETSCHALTER/SCHALTSPERRE
- 6 - STECKBUCHSEN/ZÜNDSCHALTER
- 7 - STECKVERBINDER, STEUERGERÄT/FUNKGESTEUERTE WEGFAHRSPERRE (SKIM)

nicht versehentlich gedreht wird und die Zentrierung der Kontaktpule nicht verlorenght.

(17) Die Schraube lösen, mit der die Kupplung an der unteren Lenkwelle befestigt ist (Abb. 35).



80b6f08d

**Abb. 35 Befestigung der Lenksäule**

- 1 - BEFESTIGUNGSMÜTTERN/LENKSÄULE
- 2 - SCHRAUBE/KUPPLUNG

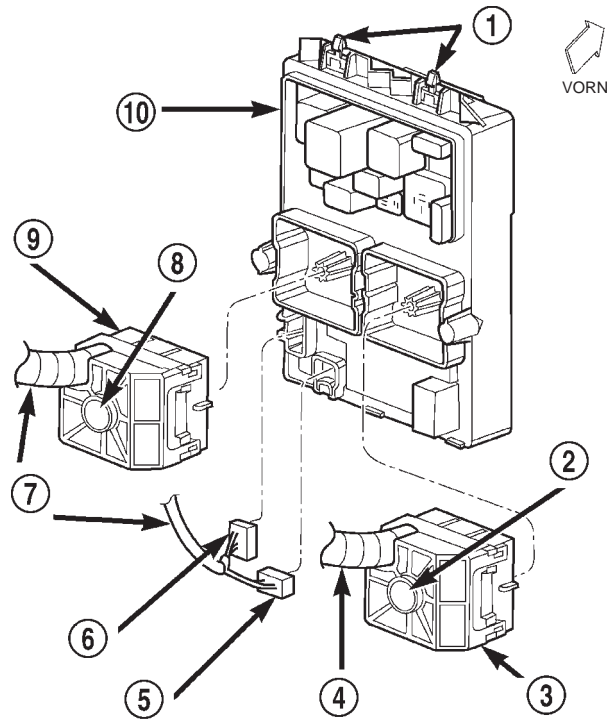


## AUS- UND EINBAU (Fortsetzung)

(18) Die vier Muttern lösen, mit denen die Lenksäule an den Stehbolzen am Lenksäulenträger befestigt ist.

(19) Lenksäule von der Instrumententafel abnehmen. Darauf achten, daß die Lenkradsperre weiterhin eingerastet ist, da durch Drehen des Lenkrads die Zentrierung der Kontaktpule verlorengeht.

(20) Die linken und rechten Kabelbaum-Steckverbinder/Spritzwand, den Kabelbaum-Steckverbinder für Stromverbraucher bei ausgeschalteter Zündung (IOD) und den Kabelbaum-Steckverbinder des abgesicherten B(+)-Stromkreises von den Steckbuchsen des Sicherungs-/Anschlußkastens abziehen (Abb. 36).



80b6b3ad

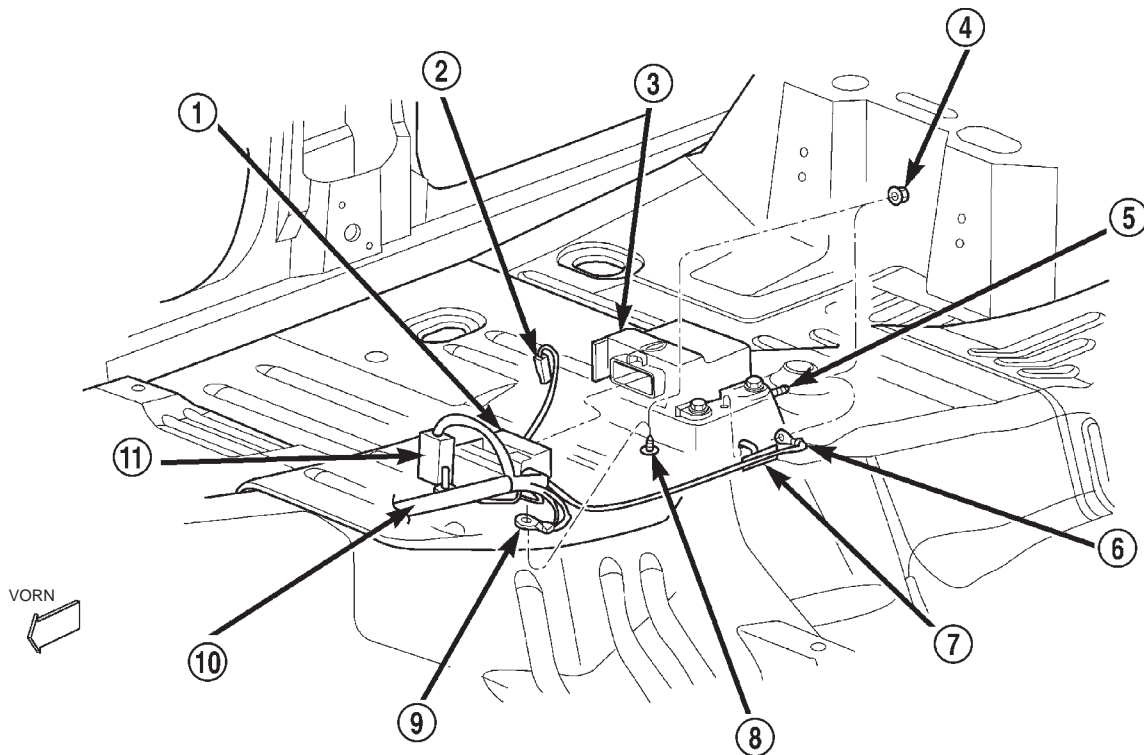
**Abb. 36** Anschlüsse des Sicherungs-/Anschlußkastens

- 1 – SICHERUNGSClips
- 2 – SCHRAUBE
- 3 – STECKVERBINDER/SPRITZWAND
- 4 – LINKER KAROSSERIEKABELBAUM
- 5 – STECKVERBINDER/STROMVERBRAUCHER BEI AUSGESCHALTETER ZÜNDUNG (IOD)
- 6 – STECKVERBINDER/B+ (ABGESICHERT)
- 7 – RECHTER KAROSSERIEKABELBAUM
- 8 – SCHRAUBE
- 9 – STECKVERBINDER/SPRITZWAND
- 10 – SICHERUNGS-/ANSCHLUSSKASTEN

(21) Kabelbaum-Steckverbinder der Instrumententafel von den folgenden Bauteilen am Getriebetunnel abziehen (Abb. 37):

- von der Steckbuchse des Airbag-Steuergeräts;
- vom Anschluß des Schalters/Feststellbremse;
- von der Steckbuchse des Gangwählhebels.

## AUS- UND EINBAU (Fortsetzung)



80b3c644

**Abb. 37 Anschlüsse am Getriebetunnel**

- |  |                                   |
|--|-----------------------------------|
| 1 – STECKVERBINDER/AIRBAG-STEUERGERÄT        | 7 – HALTER                        |
| 2 – STECKVERBINDER, SCHALTER/FESTSTELLBREMSE | 8 – STEHBOLZEN                    |
| 3 – AIRBAG-STEUERGERÄT                       | 9 – MASSEÖSE                      |
| 4 – MUTTERN (2 STÜCK)                        | 10 – KABELBAUM/INSTRUMENTENTAFEL  |
| 5 – STEHBOLZEN                               | 11 – STECKVERBINDER/GANGWÄHLHEBEL |
| 6 – MASSEÖSE                                 |                                   |

(22) Die beiden Muttern lösen, mit denen die Masseösen des Kabelbaums der Instrumententafel vor und hinter dem Airbag-Steuergerät am Getriebetunnel befestigt sind.

(23) Die Halter lösen, mit denen der Kabelbaum der Instrumententafel am Getriebetunnel befestigt ist.

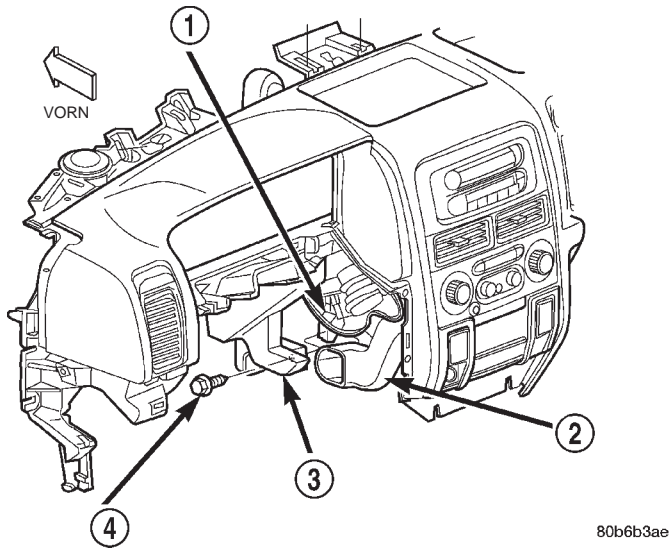
(24) Getriebetunnelhalterung der Instrumententafel von der Instrumententafel und vom Getriebetunnel abnehmen. Näheres hierzu siehe **“Getriebetunnelhalterung der Instrumententafel”** im Abschnitt “Aus- und Einbau” in diesem Kapitel.

(25) Die eine Schraube lösen, mit welcher der fahrerseitige Fußraumkanal am Gehäuse der Heizungs-/Klimaanlage neben dem Getriebetunnel befestigt ist, und Fußraumkanal vom Gehäuse nehmen.

(26) Bei Fahrzeugen mit manuell geregelter Heizungs-/Klimaanlage den Unterdrucksteckverbinder hinter dem fahrerseitigen Fußraumkanal abziehen.

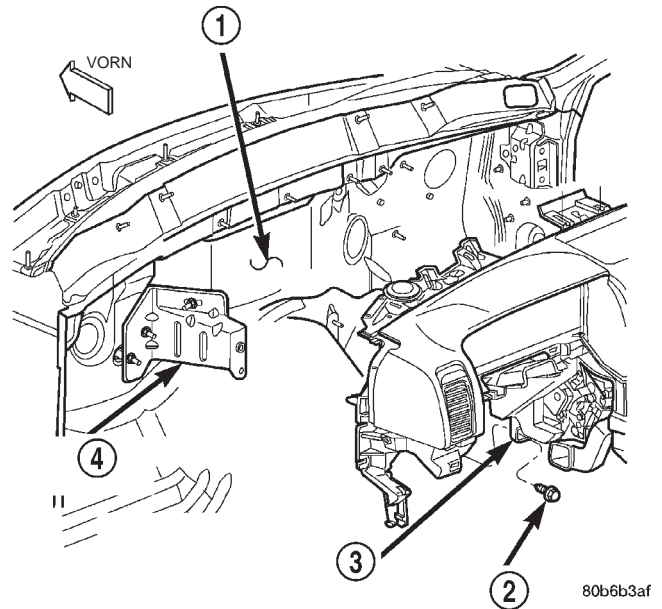
(27) Die eine Schraube lösen, mit der die Lenksäulenhalterung am fahrerseitigen Teil des Gehäuses der Heizungs-/Klimaanlage befestigt ist (Abb. 38).

AUS- UND EINBAU (Fortsetzung)



**Abb. 38 Fahrerseitige Befestigung der Instrumententafel am Gehäuse der Heizungs-/Klimaanlage**

- 1 - GEHÄUSE, HEIZUNGS-/KLIMAAANLAGE
- 2 - FUSSRAUMKANAL
- 3 - LENKSÄULENTRÄGER
- 4 - SCHRAUBE



**Abb. 39 Befestigung der Instrumententafel an der Spritzwandhalterung**

- 1 - SPRITZWAND
- 2 - SCHRAUBE
- 3 - LENKSÄULENTRÄGERHALTERUNG
- 4 - HALTERUNG

(28) Die eine Schraube lösen, mit welcher der Lenksäulenträger an der Zwischenhalterung am fahrerseitigen Teil der Spritzwand befestigt ist (Abb. 39).

(29) Die Mutter lösen, mit welcher die Lenksäulenträgerhalterung am Stehbolzen der fahrerseitigen Windlaufverkleidung befestigt ist (Abb. 40).

(30) Die beiden Schrauben lösen, mit denen die Instrumententafel am fahrerseitigen Windlauf-Innenblech befestigt ist (Abb. 41).

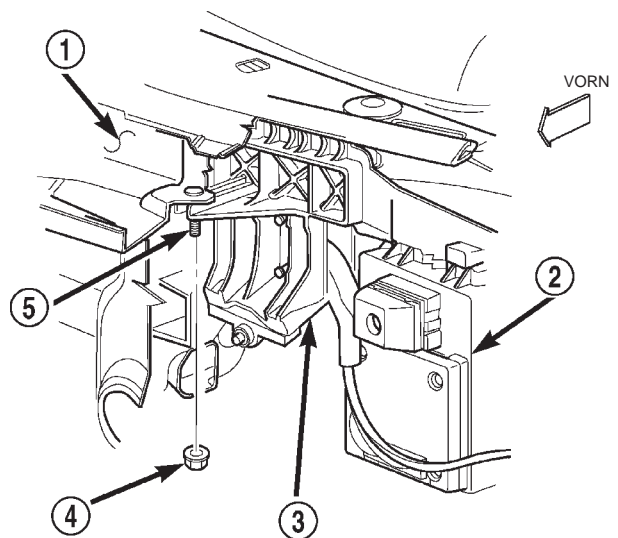
(31) Abschlußdeckel der Instrumententafel abbauen. Näheres hierzu siehe "**Abschlußdeckel der Instrumententafel**" im Abschnitt "Aus- und Einbau" in diesem Kapitel.

(32) Die rechte untere Instrumententafelblende abbauen. Näheres hierzu siehe "**Rechte untere Instrumententafelblende**" im Abschnitt "Aus- und Einbau" in diesem Kapitel.

(33) Steckverbinder/Spritzwand der Instrumententafel vom Anschlußstück am beifahrerseitigen Windlauf-Innenblech abziehen (Abb. 42).

(34) Die beiden Hälften des Antennenkabels neben dem rechten Windlauf-Innenblech unter dem Ende der Instrumententafel voneinander trennen.

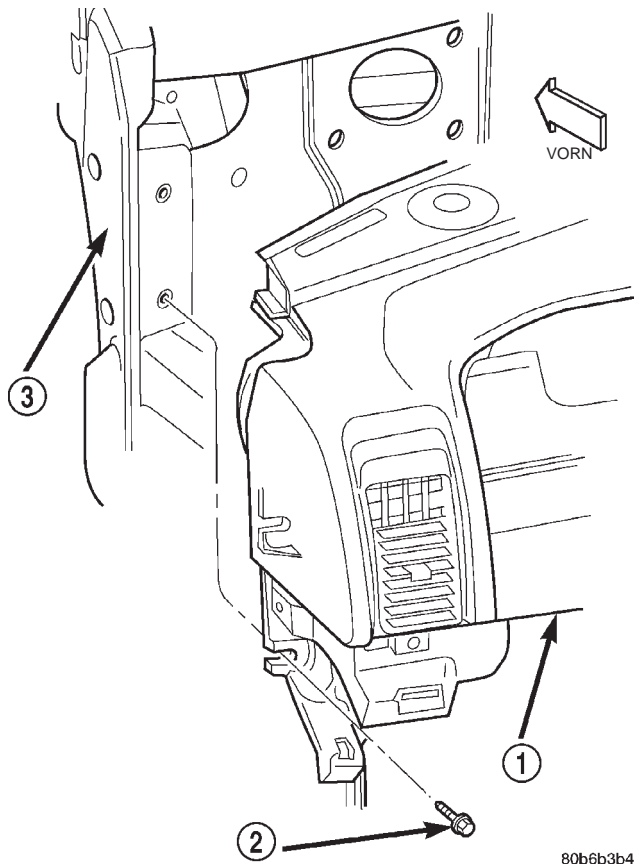
(35) Die beiden Kabelbaum-Steckverbinder der Instrumententafel von den beiden Steckbuchsen des Gehäuses der Heizungs-/Klimaanlage neben dem Gebläsemotor abziehen (Abb. 43).



**Abb. 40 Befestigung der Instrumententafel am Windlauf**

- 1 - WINDLAUF
- 2 - SICHERUNGS-/ANSCHLUSSKASTEN
- 3 - LENKSÄULENTRÄGER
- 4 - MUTTER
- 5 - STEHBOLZEN

## AUS- UND EINBAU (Fortsetzung)



80b6b3b4

**Abb. 41 Befestigung der Instrumententafel am fahrerseitigen Windlauf-Innenblech**

- 1 - INSTRUMENTENTAFEL
- 2 - SCHRAUBEN (2 STÜCK)
- 3 - WINDLAUF-INNENBLECH

(36) Die beiden Schrauben lösen, mit denen der beifahrerseitige Teil des Instrumententafelträgers am Gehäuse der Heizungs-/Klimaanlage befestigt ist (Abb. 44).

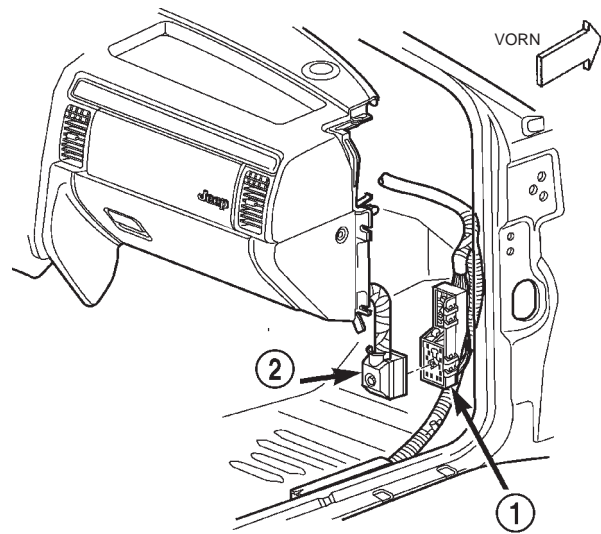
(37) Die beiden Schrauben lösen, mit denen die Instrumententafel am beifahrerseitigen Windlauf-Innenblech befestigt ist (Abb. 45).

(38) Zusammen mit einem Helfer die Instrumententafel von den Stehbolzen an der Spritzwand unterhalb der Windschutzscheibe anheben und die Kunststoffhaken am Instrumententafelträger von den Führungsöffnungen an den beiden Windlauf-Innenblechen lösen.

(39) Instrumententafel nach hinten von der Spritzwand abziehen und durch die Fahrertür hindurch aus dem Fahrzeug nehmen.

## EINBAU

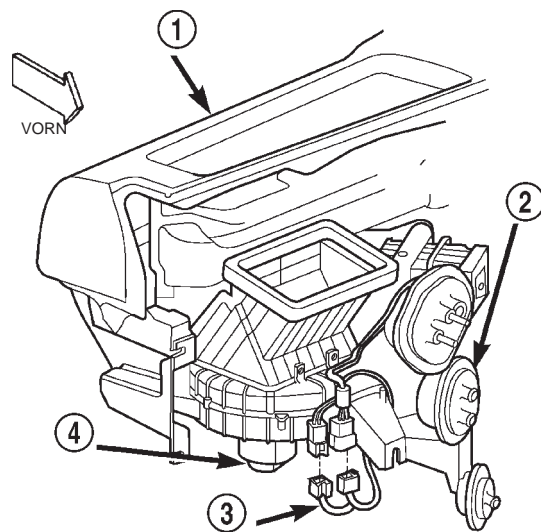
(1) Vor dem Einbau erst die drei Muttern lockern, mit denen die Zwischenhalterung der Instrumententafel und das Gaspedal an den Stehbolzen an der Spritzwand befestigt sind.



80b6b3b6

**Abb. 42 Steckverbinder/Spritzwand der Instrumententafel**

- 1 - ANSCHLUSSSTÜCK
- 2 - STECKVERBINDER/SPRITZWAND



80b6b3b7

**Abb. 43 Anschlüsse des Gehäuses der Heizungs-/Klimaanlage**

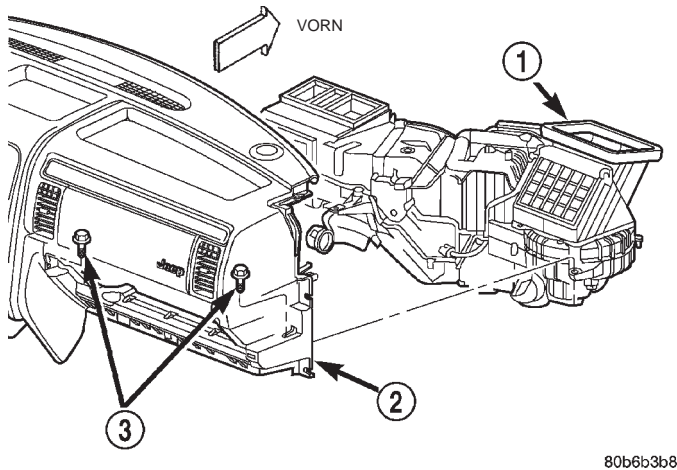
- 1 - INSTRUMENTENTAFEL
- 2 - GEHÄUSE, HEIZUNGS-/KLIMAAANLAGE
- 3 - KABELBAUM/INSTRUMENTENTAFEL
- 4 - GEBLÄSEMOTOR

(2) Zusammen mit einem Helfer die Instrumententafel durch die Fahrertür hindurchstecken und an den Stehbolzen an der Spritzwand unterhalb der Windschutzscheibe anbringen.

(3) Darauf achten, daß die Kunststoffhaken am Instrumententafelträger in die Führungsöffnungen an den beiden Windlauf-Innenblechen gelangen.



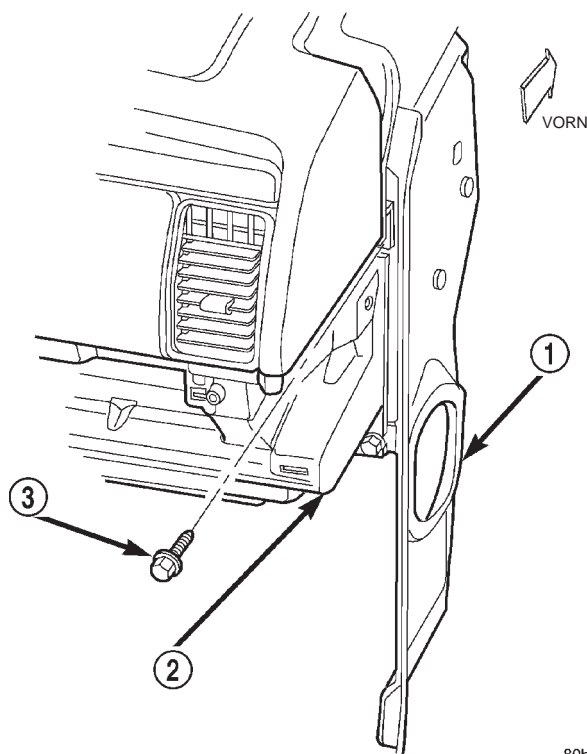
## AUS- UND EINBAU (Fortsetzung)



80b6b3b8

**Abb. 44 Befestigung der Instrumententafel am Gehäuse der Heizungs-/Klimaanlage**

- 1 - GEHÄUSE, HEIZUNGS-/KLIMAAANLAGE  
 2 - INSTRUMENTENTAFELTRÄGER  
 3 - SCHRAUBEN (2 STÜCK)



80b6b3b9

**Abb. 45 Befestigung der Instrumententafel am beifahrerseitigen Windlauf-Innenblech**

- 1 - WINDLAUF-INNENBLECH  
 2 - INSTRUMENTENTAFELTRÄGER  
 3 - SCHRAUBEN (2 STÜCK)

(4) Die beiden Schrauben, mit denen die Enden der Instrumententafel an den Windlauf-Innenblechen befestigt sind, locker eindrehen.

(5) Die beiden Schrauben, mit denen der beifahrerseitige Teil des Instrumententafelträgers am Gehäuse der Heizungs-/Klimaanlage befestigt ist, eindrehen und mit einem Anzugsmoment von 11,8 N-m (105 in. lbs.) festziehen.

(6) Die eine Schraube, mit welcher der Lenksäulen träger an der Zwischenhalterung am fahrerseitigen Teil der Spritzwand befestigt ist, eindrehen und mit einem Anzugsmoment von 11,8 N-m (105 in. lbs.) festziehen.

(7) Die beiden Schrauben, mit denen die Enden der Instrumententafel an den Windlauf-Innenblechen befestigt sind, mit einem Anzugsmoment von 11,8 N-m (105 in. lbs.) festziehen.

(8) Die eine Schraube, mit welcher der Lenksäulen träger an der Zwischenhalterung am fahrerseitigen Teil der Spritzwand befestigt ist, eindrehen und mit einem Anzugsmoment von 11,3 N-m (100 in. lbs.) festziehen.

(9) Die drei Muttern, mit denen die Zwischenhalterung der Instrumententafel und das Gaspedal an den Stehbolzen befestigt sind, mit einem Anzugsmoment von 11,3 N-m (100 in. lbs.) festziehen.

(10) Die vier Muttern, mit denen die Instrumententafel an den Stehbolzen an der Spritzwand unterhalb der Windschutzscheibe befestigt ist, aufdrehen und mit einem Anzugsmoment von 11,8 N-m (105 in. lbs.) festziehen.

(11) Die Mutter, mit welcher der Lenksäulen träger am Stehbolzen an der fahrerseitigen Windlaufverkleidung befestigt ist, aufdrehen und mit einem Anzugsmoment von 28,2 N-m (250 in. lbs.) festziehen.

(12) Getriebetunnelhalterung der Instrumententafel an der Instrumententafel und am Getriebetunnel anbringen. Näheres hierzu siehe **Getriebetunnelhalterung der Instrumententafel** im Abschnitt "Aus- und Einbau" in diesem Kapitel.

(13) Die beiden Kabelbaum-Steckverbinder der Instrumententafel an den beiden Steckbuchsen des Gehäuses der Heizungs-/Klimaanlage neben dem Gebläsemotor anschließen.

(14) Die beiden Hälften des Antennenkabels neben dem rechten Windlauf-Innenblech unter dem Ende der Instrumententafel miteinander verbinden.

(15) Steckverbinder/Spritzwand der Instrumententafel an Anschlußstück am beifahrerseitigen Windlauf-Innenblech anschließen und Befestigungsschraube mit einem Anzugsmoment von 4 N-m (36 in. lbs.) festziehen.

(16) Die rechte untere Instrumententafelblende anbauen. Näheres hierzu siehe **Rechte untere Instrumententafelblende** im Abschnitt "Aus- und Einbau" in diesem Kapitel.

(17) Abschlußdeckel der Instrumententafel anbauen. Näheres hierzu siehe **Abschlußdeckel**

## AUS- UND EINBAU (Fortsetzung)

**der Instrumententafel**“ im Abschnitt “Aus- und Einbau” in diesem Kapitel.

(18) Bei Fahrzeugen mit manuell geregelter Heizungs-/Klimaanlage den Unterdrucksteckverbinder hinter dem fahrerseitigen Fußraumkanal anschließen.

(19) Den fahrerseitigen Fußraumkanal am Gehäuse der Heizungs-/Klimaanlage neben dem fahrerseitigen Teil des Getriebetunnels anhalten.

(20) Die eine Schraube, mit welcher der fahrerseitige Fußraumkanal am Gehäuse der Heizungs-/Klimaanlage neben dem Getriebetunnel befestigt ist, eindrehen und mit einem Anzugsmoment von 2,2 N·m (20 in. lbs.) festziehen.

(21) Kabelbaum der Instrumententafel zum Getriebetunnel führen und die Halter anbringen, mit denen der Kabelbaum am Getriebetunnel befestigt ist.

(22) Masseösen des Kabelbaums der Instrumententafel vor und hinter dem Airbag-Steuergerät am Getriebetunnel befestigen und Befestigungsmuttern mit einem Anzugsmoment von 7,3 N·m (65 in. lbs.) festziehen.

(23) Kabelbaum-Steckverbinder der Instrumententafel an den folgenden Bauteilen am Getriebetunnel anschließen:

- an der Steckbuchse des Airbag-Steuergeräts;
- am Anschluß des Schalters/Feststellbremse;
- an der Steckbuchse des Gangwählhebels.

(24) Die linken und rechten Kabelbaum-Steckverbinder/Spritzwand, den Kabelbaum-Steckverbinder für Stromverbraucher bei ausgeschalteter Zündung (IOD) und den Kabelbaum-Steckverbinder des abgesicherten B(+)-Stromkreises an den Steckbuchsen des Sicherungs-/Anschlußkastens anschließen. Befestigungsschrauben des Steckverbinders/Spritzwand mit einem Anzugsmoment von 4 N·m (36 in. lbs.) festziehen.

(25) Die untere Lenkwelle mit der Kupplung in Eingriff bringen und Lenksäule an den Stehbolzen am Lenksäulenträger anbringen.

(26) Die vier Muttern mit denen die Lenksäule an den Stehbolzen am Lenksäulenträger befestigt ist, aufdrehen und mit einem Anzugsmoment von 11,8 N·m (105 in. lbs.) festziehen.

(27) Die Schraube, mit der die Kupplung an der unteren Lenkwelle befestigt ist, eindrehen und mit einem Anzugsmoment von 49 N·m (36 ft. lbs.) festziehen.

(28) Zündung einschalten und Steckverbinder des Seilzugs der Schaltsperrung an der Steckbuchse des Zündschalters anschließen.

(29) Kabelbaum-Steckverbinder der Instrumententafel an folgenden Bauteilen der Lenksäule anschließen (Abb. 34):

- an den beiden unteren Steckbuchsen der Kontaktpule;

- an der Steckbuchse des linken Kombischalters;
- an der Steckbuchse des rechten Kombischalters;
- an den beiden Steckbuchsen des Zündschalters;
- an der Steckbuchse des Magnetschalters/Schaltsperrung;

- an der Steckbuchse des Steuergeräts der funkgesteuerten Wegfahrsperrung (SKIM) (je nach Ausstattung).

(30) Die untere abnehmbare Lenksäulenverkleidung am Kombischaltergehäuse anhalten. Befestigungsschrauben der Lenksäulenverkleidung eindrehen und mit einem Anzugsmoment von 1,9 N·m (17 in. lbs.) festziehen.

(31) Die obere abnehmbare Lenksäulenverkleidung über der Lenksäule anhalten. Die beiden Verkleidungen zueinander ausrichten und aneinander einrasten lassen.

(32) Lenksäulenhalterung am Lenksäulenträger anbauen. Näheres hierzu siehe **“Lenksäulenhalterung”** im Abschnitt “Aus- und Einbau” in diesem Kapitel.

(33) Lenksäulenabdeckung an der Instrumententafel anbauen. Näheres hierzu siehe **“Lenksäulenabdeckung”** im Abschnitt “Aus- und Einbau” in diesem Kapitel.

(34) Kombiinstrument an der Instrumententafel anbauen. Näheres hierzu siehe **“Kombiinstrument”** im Abschnitt “Aus- und Einbau” in diesem Kapitel.

(35) Sicherungsabdeckung am Sicherungs-/Anschlußkasten anbauen. Näheres hierzu siehe **“Sicherungsabdeckung”** im Abschnitt “Aus- und Einbau” in diesem Kapitel.

(36) Mittelkonsole am Getriebetunnel anbauen. Näheres hierzu siehe **“Mittelkonsole”** im Abschnitt “Aus- und Einbau” in Kapitel 23 “Karosserie”.

(37) Verkleidungen an den Windlauf-Innenseiten anbauen. Näheres hierzu siehe **“Scheuerleisten der Vordertüren”** im Abschnitt “Aus- und Einbau” in Kapitel 23, “Karosserie”.

(38) Scheuerleisten am linken und rechten Türschweller anbauen. Näheres hierzu siehe **“Scheuerleisten der Vordertüren”** im Abschnitt “Aus- und Einbau” in Kapitel 23, “Karosserie”.

(39) Die obere Abdeckung der Instrumententafel anbauen. Näheres hierzu siehe **“Obere Abdeckung der Instrumententafel”** im Abschnitt “Aus- und Einbau” in diesem Kapitel.

(40) Verkleidungen der beiden A-Säulen anbauen. Näheres hierzu siehe **“A-Säulen-Verkleidungen”** im Abschnitt “Aus- und Einbau” in Kapitel 23, “Karosserie”.

(41) Batterie-Minuskabel (-) wieder anschließen.

## AUS- UND EINBAU (Fortsetzung)

## KABELFÜHRUNG DER INSTRUMENTENTAFEL

**VORSICHT! BEI FAHRZEUGEN MIT AIRBAGSYSTEM VOR ARBEITEN AN BAUTEILEN DES LENKRADS, DER LENKSÄULE ODER DER INSTRUMENTENTAFEL ERST DIE SICHERHEITSHINWEISE IN KAPITEL 8M, "INSASSEN-RÜCKHALTESYSTEME", LESEN. WERDEN DIESE HINWEISE NICHT BEACHTET, SO BESTEHT VERLETZUNGSGEFAHR AUFGRUND EINES VERSEHENTLICH AUFGEBLASSENEN AIRBAGS!**

## AUSBAU

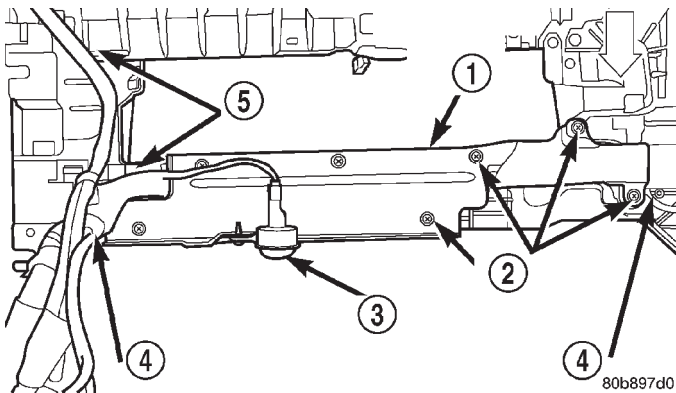
(1) Batterie-Minuskabel (-) abklemmen und elektrisch isolieren.

(2) Instrumententafel ausbauen. Näheres hierzu siehe "**Instrumententafel**" im Abschnitt "Aus- und Einbau" in diesem Kapitel.

(3) Instrumententafel mit der Oberseite nach unten auf einer geeigneten Arbeitsfläche ablegen und alle Maßnahmen zur Verhinderung einer Beschädigung der Instrumententafeloberfläche treffen.

(4) Halter des Antennenkabels von der Aufnahme an der Kabelbaum-Haltetasche am beifahrerseitigen Ende der Kabelführung lösen.

(5) Die Schraube lösen, mit der die Kabelbaum-Haltetasche am beifahrerseitigen Ende der Kabelführung befestigt ist (Abb. 46).



**Abb. 46 Kabelführung der Instrumententafel aus- und einbauen**

- 1 – KABELFÜHRUNGSHALTERUNG
- 2 – SCHRAUBEN (8 STÜCK)
- 3 – BEIFAHRESEITIGE INSTRUMENTENTAFELLEUCHE
- 4 – KABELBAUM/INSTRUMENTENTAFEL
- 5 – INSTRUMENTENTAFELTRÄGER

(6) Die Schraube lösen, mit der die beifahrerseitige Instrumententafelleuchte unten an der Kabelführung befestigt ist.

(7) Die acht Schrauben lösen, mit denen die Kabelführung am Instrumententafelträger befestigt ist.

(8) Kabelführung vom Instrumententafelträger abnehmen.

## EINBAU

(1) Kabelführung am Instrumententafelträger anhalten.

(2) Die acht Schrauben, mit denen die Kabelführung am Instrumententafelträger befestigt ist, eindrehen und mit einem Anzugsmoment von 2,2 N·m (20 in. lbs.) festziehen.

(3) Die beifahrerseitige Instrumententafelleuchte an der Unterseite der Kabelführung anhalten.

(4) Die Schraube, mit der die beifahrerseitige Instrumententafelleuchte unten an der Kabelführung befestigt ist, eindrehen und mit einem Anzugsmoment von 2,2 N·m (20 in. lbs.) festziehen.

(5) Haltetasche des Kabelbaums der Instrumententafel am beifahrerseitigen Ende der Kabelführung anhalten.

(6) Die Schraube, mit der die Haltetasche des Kabelbaums der Instrumententafel am beifahrerseitigen Ende der Kabelführung befestigt ist, eindrehen und mit einem Anzugsmoment von 2,2 N·m (20 in. lbs.) festziehen.

(7) Halter des Antennenkabels an der Aufnahme an der Kabelbaum-Haltetasche am beifahrerseitigen Ende der Kabelführung anbringen.

(8) Instrumententafel einbauen. Näheres hierzu siehe "**Instrumententafel**" im Abschnitt "Aus- und Einbau" in diesem Kapitel.

(9) Batterie-Minuskabel (-) wieder anschließen.

## ZWISCHENHALTERUNG DER INSTRUMENTENTAFEL

**VORSICHT! BEI FAHRZEUGEN MIT AIRBAGSYSTEM VOR ARBEITEN AN BAUTEILEN DES LENKRADS, DER LENKSÄULE ODER DER INSTRUMENTENTAFEL ERST DIE SICHERHEITSHINWEISE IN KAPITEL 8M, "INSASSEN-RÜCKHALTESYSTEME", LESEN. WERDEN DIESE HINWEISE NICHT BEACHTET, SO BESTEHT VERLETZUNGSGEFAHR AUFGRUND EINES VERSEHENTLICH AUFGEBLASSENEN AIRBAGS!**

## AUSBAU

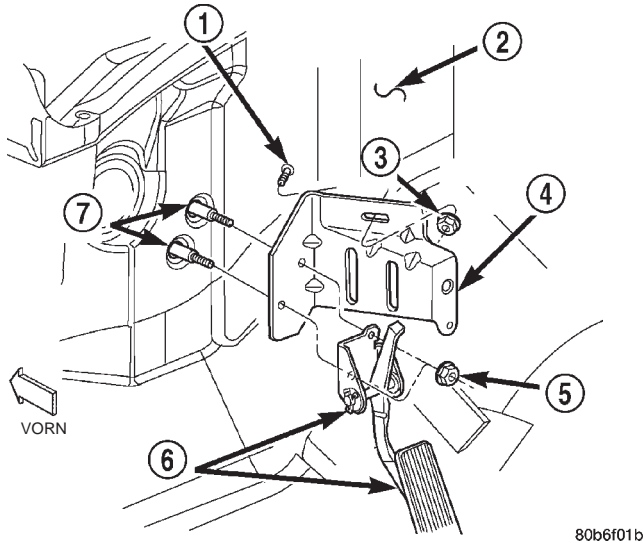
(1) Batterie-Minuskabel (-) abklemmen und elektrisch isolieren.

(2) Gaspedal von den Stehbolzen an der Spritzwand abbauen. Näheres hierzu siehe "**Gaspedal**" im Abschnitt "Aus- und Einbau" in Kapitel 14, "Kraftstoffanlage".

(3) Instrumententafel ausbauen. Näheres hierzu siehe "**Instrumententafel**" im Abschnitt "Aus- und Einbau" in diesem Kapitel.

AUS- UND EINBAU (Fortsetzung)

(4) Die eine Mutter lösen, mit der die Zwischenhalterung der Instrumententafel am Stehbolzen an der Spritzwand befestigt ist (Abb. 47).



80b6f01b

**Abb. 47 Zwischenhalterung der Instrumententafel aus- und einbauen**

- 1 - STEHBOLZEN
- 2 - SPRITZWAND
- 3 - MUTTER
- 4 - ZWISCHENHALTERUNG
- 5 - MUTTERN
- 6 - GASPEDAL
- 7 - STEHBOLZEN

(5) Zwischenhalterung der Instrumententafel von den drei Stehbolzen abnehmen.

**EINBAU**

(1) Zwischenhalterung der Instrumententafel an den drei Stehbolzen anbringen.

(2) Die eine Mutter, mit der die Zwischenhalterung der Instrumententafel am Stehbolzen an der Spritzwand befestigt ist, locker aufdrehen.

(3) Instrumententafel einbauen. Näheres hierzu siehe **“Instrumententafel”** im Abschnitt **“Aus- und Einbau”** in diesem Kapitel.

(4) Gaspedal an den Stehbolzen an der Spritzwand anbauen. Näheres hierzu siehe **“Gaspedal”** im Abschnitt **“Aus- und Einbau”** in Kapitel 14, **“Kraftstoffanlage”**.

(5) Batterie-Minuskabel (-) wieder anschließen.

**KABELBAUMHALTER DER INSTRUMENTENTAFEL**

**VORSICHT! BEI FAHRZEUGEN MIT AIRBAGSYSTEM VOR ARBEITEN AN BAUTEILEN DES LENKRADS, DER LENKSÄULE ODER DER INSTRUMENTENTAFEL ERST DIE SICHERHEITSHIN-**

**WEISE IN KAPITEL 8M, “INSASSEN-RÜCKHALTESYSTEME”, LESEN. WERDEN DIESE HINWEISE NICHT BEACHTET, SO BESTEHT VERLETZUNGSGEFAHR AUFGRUND EINES VERSEHENTLICH AUFGEBLASENEN AIRBAGS!**

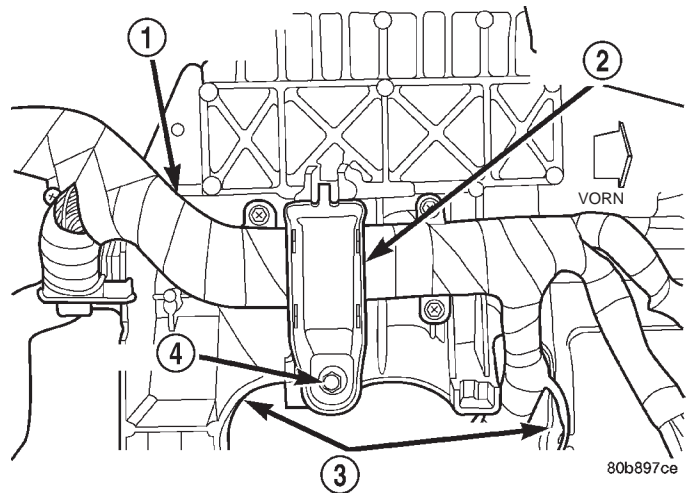
**AUSBAU**

(1) Batterie-Minuskabel (-) abklemmen und elektrisch isolieren.

(2) Instrumententafel ausbauen. Näheres hierzu siehe **“Instrumententafel”** im Abschnitt **“Aus- und Einbau”** in diesem Kapitel.

(3) Instrumententafel mit der Oberseite nach unten auf einer geeigneten Arbeitsfläche ablegen und alle Maßnahmen zur Verhinderung einer Beschädigung der Instrumententafeloberfläche treffen.

(4) Die eine Schraube lösen, mit welcher der Kabelbaumhalter am Lenksäulentafelträger befestigt ist (Abb. 48).



80b897ce

**Abb. 48 Kabelbaumhalter der Instrumententafel aus- und einbauen**

- 1 - KABELBAUM/INSTRUMENTENTAFEL
- 2 - KABELBAUMHALTER
- 3 - LENKSÄULENTRÄGER
- 4 - SCHRAUBE

(5) Kabelbaumhalter vom Lenksäulenträger abnehmen.

**EINBAU**

(1) Kabelbaumhalter am Lenksäulenträger anhalten.

(2) Die eine Schraube, mit welcher der Kabelbaumhalter am Lenksäulentafelträger befestigt ist, eindrehen und mit einem Anzugsmoment von 11,8 N·m (105 in. lbs.).

(3) Instrumententafel einbauen. Näheres hierzu siehe **“Instrumententafel”** im Abschnitt **“Aus- und Einbau”** in diesem Kapitel.



## AUS- UND EINBAU (Fortsetzung)

- (4) Batterie-Minuskabel (-) wieder anschließen.

## LENKSÄULENTRÄGER

**VORSICHT! BEI FAHRZEUGEN MIT AIRBAGSYSTEM VOR ARBEITEN AN BAUTEILEN DES LENKRADS, DER LENKSÄULE ODER DER INSTRUMENTENTAFEL ERST DIE SICHERHEITSHINWEISE IN KAPITEL 8M, "INSASSEN-RÜCKHALTESYSTEME", LESEN. WERDEN DIESE HINWEISE NICHT BEACHTET, SO BESTEHT VERLETZUNGSGEFAHR AUFGRUND EINES VERSEHENTLICH AUFGEBLASSENEN AIRBAGS!**

## AUSBAU

(1) Batterie-Minuskabel (-) abklemmen und elektrisch isolieren.

(2) Kombiinstrument von der Instrumententafel abbauen. Näheres hierzu siehe "**Kombiinstrument**" im Abschnitt "Aus- und Einbau" in diesem Kapitel.

(3) Kabelbaumhalter vom Lenksäulenträger abbauen. Näheres hierzu siehe "**Kabelbaumhalter der Instrumententafel**" im Abschnitt "Aus- und Einbau" in diesem Kapitel.

(4) Die drei Schrauben lösen, mit denen die Haltetaschen des Kabelbaums der Instrumententafel an der Rückseite des Lenksäulenträgers befestigt sind.

(5) Die beiden Schrauben lösen, mit denen der 16-polige Steckverbinder/Datenübertragung am Lenksäulenträger befestigt ist, und den Steckverbinder/Datenübertragung vom Träger abnehmen (Abb. 49).

(6) Sicherungs-/Anschlußkasten und Fahrzeugcomputer als gemeinsame Baueinheit vom Lenksäulenträger abbauen, aber die Kabelbaum-Steckverbinder angeschlossen lassen. Näheres hierzu siehe "**Sicherungs-/Anschlußkasten**" im Abschnitt "Aus- und Einbau" in Kapitel 80, "Stromversorgungssysteme".

(7) Von der Vorderseite der Instrumententafel aus die fünf Schrauben lösen, mit denen der Lenksäulenträger am Instrumententafelträger befestigt ist.

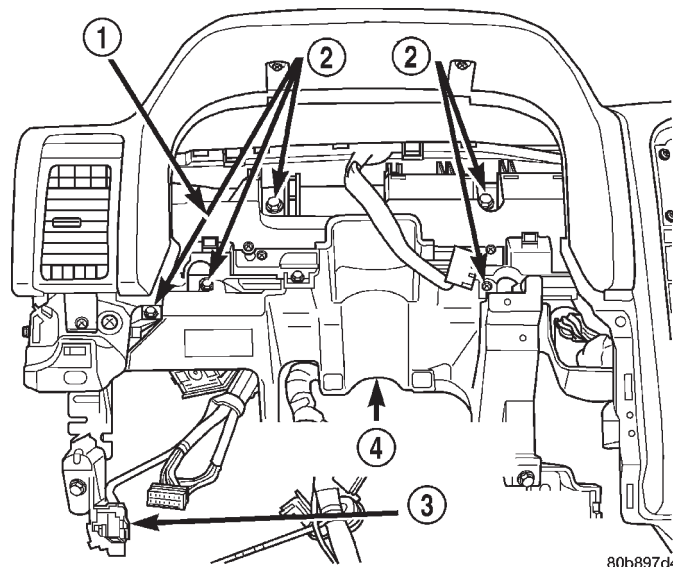
(8) Lenksäulenträger vom Instrumententafelträger abnehmen.

## EINBAU

(1) Lenksäulenträger am Instrumententafelträger anhalten.

(2) Von der Vorderseite der Instrumententafel aus die fünf Schrauben, mit denen der Lenksäulenträger am Instrumententafelträger befestigt ist, eindrehen und mit einem Anzugsmoment von 11,8 N·m (105 in. lbs.) festziehen.

(3) Haltetaschen des Kabelbaums der Instrumententafel auf der Rückseite des Lenksäulenträgers anhalten.



**Abb. 49 Lenksäulenträger aus- und einbauen**

- 1 – INSTRUMENTENTAFELTRÄGER  
2 – SCHRAUBEN (5 STÜCK)  
3 – 16-POLIGER STECKVERBINDER/DATENÜBERTRAGUNG  
4 – LENKSÄULENTRÄGER

(4) Die drei Schrauben, mit denen die Haltetaschen des Kabelbaums der Instrumententafel an der Rückseite des Lenksäulenträgers befestigt sind, eindrehen und mit einem Anzugsmoment von 2,2 N·m (20 in. lbs.) festziehen.

(5) Kabelbaumhalter vom Lenksäulenträger anbauen. Näheres hierzu siehe "**Kabelbaumhalter der Instrumententafel**" im Abschnitt "Aus- und Einbau" in diesem Kapitel.

(6) Sicherungs-/Anschlußkasten und Fahrzeugcomputer als gemeinsame Baueinheit am Lenksäulenträger anbauen. Näheres hierzu siehe "**Sicherungs-/Anschlußkasten**" im Abschnitt "Aus- und Einbau" in Kapitel 80, "Stromversorgungssysteme".

(7) Den 16-poligen Steckverbinder/Datenübertragung am Lenksäulenträger anhalten.

(8) Die beiden Schrauben, mit denen der 16-polige Steckverbinder/Datenübertragung am Lenksäulenträger befestigt ist, eindrehen und mit einem Anzugsmoment von 2,2 N·m (20 in. lbs.) festziehen.

(9) Kombiinstrument an der Instrumententafel anbauen. Näheres hierzu siehe "**Kombiinstrument**" im Abschnitt "Aus- und Einbau" in diesem Kapitel.

(10) Batterie-Minuskabel (-) wieder anschließen.

AUS- UND EINBAU (Fortsetzung)

## INSTRUMENTENTAFELTRÄGER

**VORSICHT! BEI FAHRZEUGEN MIT AIRBAGSYSTEM VOR ARBEITEN AN BAUTEILEN DES LENKRADS, DER LENKSÄULE ODER DER INSTRUMENTENTAFEL ERST DIE SICHERHEITSHINWEISE IN KAPITEL 8M, "INSASSEN-RÜCKHALTESYSTEME", LESEN. WERDEN DIESE HINWEISE NICHT BEACHTET, SO BESTEHT VERLETZUNGSGEFAHR AUFGRUND EINES VERSEHENTLICH AUFGEBLASENEN AIRBAGS!**

### AUSBAU

(1) Batterie-Minuskabel (-) abklemmen und elektrisch isolieren.

(2) Instrumententafel ausbauen. Näheres hierzu siehe "**Instrumententafel**" im Abschnitt "Aus- und Einbau" in diesem Kapitel.

(3) Instrumententafel mit der Oberseite nach unten auf einer geeigneten Arbeitsfläche ablegen und alle Maßnahmen zur Verhinderung einer Beschädigung der Instrumententafeloberfläche treffen.

(4) Alle Bauteile, die am Instrumententafelträger befestigt sind, wie in diesem Kapitel beschrieben abbauen.

### EINBAU

(1) Alle Bauteile, die am Instrumententafelträger befestigt sind, wie in diesem Kapitel beschrieben anbauen.

(2) Instrumententafel einbauen. Näheres hierzu siehe "**Instrumententafel**" im Abschnitt "Aus- und Einbau" in diesem Kapitel.

(3) Batterie-Minuskabel (-) wieder anschließen.